

KNEER · SÜD
FENSTER

Wohnen mit Weitblick

HAUSTÜREN
TOP MODELLE

2021

HOLZ

HAUSTÜR
KATEGORIE **PREMIUM+**

SEITE 4

HAUSTÜR
KATEGORIE **PREMIUM**

AB SEITE 6

HAUSTÜR
KATEGORIE **BASIS+**

AB SEITE 12



HT A 21-327

Mein Stil, meine Haustür

Ob klassisch oder modern – Holz Haustüren von KNEER-SÜDFENSTER verbinden das Schöne mit dem Nützlichen. Attraktives Design trifft auf robuste Konstruktion mit pflegeleichter Oberfläche.

Jedes Detail steht für Komfort, Langlebigkeit und Funktionalität. Unsere Haustüren sind individuelle Persönlichkeiten die keine Wünsche offen lassen.

Dem ist eigentlich nichts hinzuzufügen – höchstens ein verspielter Schlüsselanhänger.

Als Vollsortimenter produziert KNEER-SÜDFENSTER Bauelemente aus Aluminium-Holz, Holz, Aluminium, Aluminium-Kunststoff und Kunststoff. Fenster, Hebe-Schiebe-Türen, Pfosten-Riegel-Fassaden und Haustüren von uns kommen nicht nur flächendeckend in Deutschland, sondern auch weltweit zum Einsatz.



HAUSTÜR-MODELLE	4
FARBEN	16
ORNAMENTGLÄSER	17
GRIFFSTANGEN	18
LANGSCHILDER, INNENDRÜCKER & AUßENROSETTE	19
SONDERAUSSTATTUNG	20
SICHERHEITSTECHNIK	22
TECHNISCHE DATEN	24
ÜBERSICHT	26
MEHRPREISE	27

HT A 21-337 ab 6.340,- €

HT A 21-338 ab 6.340,- €



HT A 21-337*

Rahmen Holzart Eiche, Farbe RAL-7016 anthrazitgrau | Türblatt außen Eiche Altholz und innen Eiche astig querfurniert gebürstet
Griff BA 3032

JEDE
HAUSTÜR EIN
UNIKAT



NATÜRLICH, RUSTIKAL, URSPRÜNGLICH

Den Hauch vergangener Jahrhunderte spüren:
Wenn diese Haustür Geschichten erzählen könnte!
Es wäre bestimmt interessant zu erfahren, wo diese Eiche einst gepflanzt wurde, wie sie die Kriege überstand und was aus ihrem Holz alles gebaut und gezimmert wurde.

vollmotorisches Schloss | völlig verdeckt liegende Bänder
im Haustürpreis enthalten



Die Türblätter sind Unikate – Rohstoffbedingt können extreme Farbabweichungen entstehen!



HT A 21-338*

Rahmen Holzart Eiche, Farbe RAL-7016 anthrazitgrau | Türblatt außen Fasseiche und innen Eiche astig querfurniert gebürstet
Griff BA 3032

AUF
WUNSCH MIT
INTEGRIERTER
LED-LEISTE



UNVERWECHSELBARE OPTIK

Vom Wein gereift: Die Haustür „Fasseiche“, klassische Handwerkskunst modern übersetzt; Ein absolutes Unikat und an Originalität mit zu übertreffen. Eine einzigartige Haustür mit unverwechselbarer Optik für anspruchsvolle Bauherren mit einem Faible für das Besondere.

vollmotorisches Schloss | völlig verdeckt liegende Bänder
im Haustürpreis enthalten



Die Türblätter sind Unikate – Rohstoffbedingt können extreme Farbabweichungen entstehen!

HT A 21-338 Rahmen Holzart Eiche, Farbe RAL-7016 anthrazitgrau,
Türblatt Fasseiche, System HT 3-82, Griff und Rosette in schwarzstahl, Verglasung Iso hell



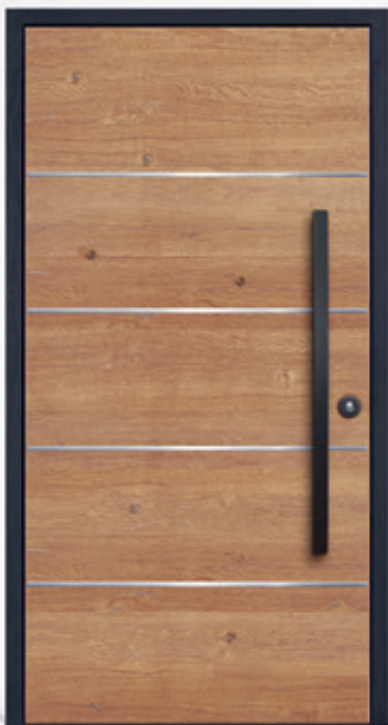
HAUSTÜRENPREISE

HT A 21-327	ab 3.570,- €	ab 3.680,- €
HT A 21-328	ab 3.770,- €	ab 3.880,- €
HT A 21-329	ab 4.370,- €	ab 4.480,- €
HT A 21-331	ab 3.770,- €	ab 3.880,- €

KIEFER

FICHTE/MERANTI

HOLZART BEZIEHT SICH AUF DEN RAHMEN



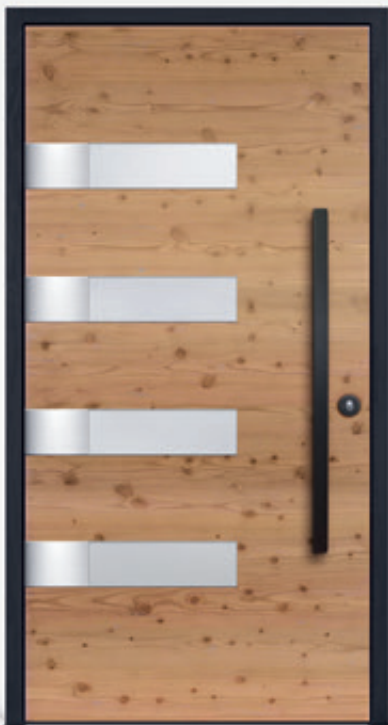
AUF WUNSCH

Das Türblatt kann in der Holzart Eiche und Lärche gestaltet werden. Dabei wird das Querfurnier gebürstet ausgeführt. Die Farbunterschiede und groben Äste werden bewusst betont. Das Furnierbild der Lärche ist viel astiger und lebhafter wie das der Eiche. Die Ausprägung der einzelnen Furniere kann dennoch variieren. Der Rahmen wird in einem deckenden Farbton ausgeführt. Da der Decklack auf dem Türblatt nur eine sehr geringe Pigmentierung aufweist, ist ein konstruktiver Wetterschutz der Tür notwendig.

Wir empfehlen diese Haustüren ausschließlich in einer geschützten Einbausituation z. B. zurückgesetzt, überdacht oder mit Vorbau zu montieren um eine direkte Bewitterung durch Regen und Sonneneinstrahlung zu vermeiden.

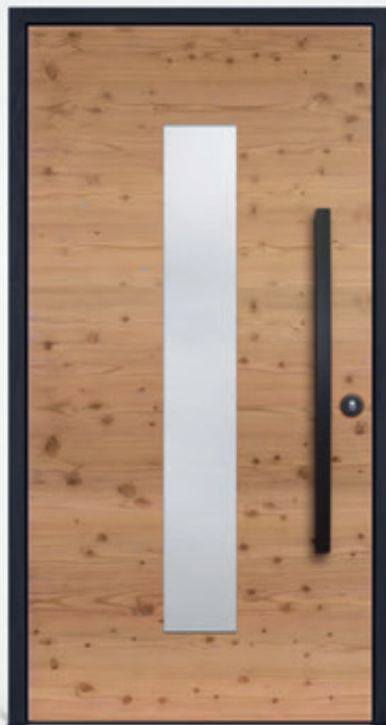
HT A 21-328*

Rahmen Holzart Meranti, Farbe RAL-8019 graubraun | Türblatt Eiche gebürstet hell
Griff BA 3032** | Edelstahl-Lisenen



HT A 21-329

Rahmen Holzart Meranti, Farbe RAL-8019 graubraun | Türblatt Lärche gebürstet hell
Griff BA 3032** | Glas Satinato weiß



HT A 21-331

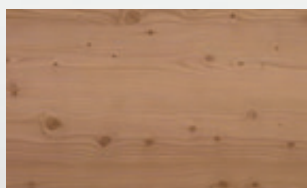
Rahmen Holzart Meranti, Farbe RAL-8019 graubraun | Türblatt Lärche gebürstet hell
Griff BA 3032** | Glas Satinato weiß

NATÜRLICHE
HOLZBEREICHEN FÜR IHR
ZUHAUSE



HT A 21-327

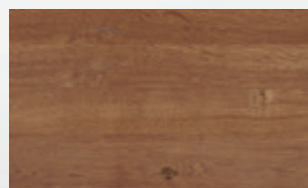
Rahmen: Holzart Meranti,
Farbe RAL-8019 graubraun
Türblatt Lärche gebürstet hell
Griff BA 3032** 1500 mm
Plano-Rosette Schwarzstahl
Fingerprint



LÄRCHE GEBÜRSTET
HELL



LÄRCHE GEBÜRSTET
DUNKEL



EICHE GEBÜRSTET
HELL



EICHE GEBÜRSTET
DUNKEL

ALLE
MODELLE ZUM
GLEICHEN
PREIS



HT A 21-301

Holzart Meranti, Farbe NCS-S-5005-Y20R
Langschild 507 H | Glas Satinato weiß



HT A 21-316

Holzart Meranti, Farbe NCS-S-5005-Y20R
Langschild 507 H | Glas Satinato weiß



HT A 21-307

Holzart Meranti, Farbe RAL-9016 verkehrsweiß
Griff BA 3009 | Glas Satinato weiß | Nuten



HT A 21-312

Holzart Meranti, Farbe RAL-9016 verkehrsweiß
Griff BA 3009 | Glas Satinato weiß
Edelstahl-Wetterschenkel | Edelstahl-Applikation



HAUSTÜRENPREISE

alle Haustüren ab 3.390,- € ab 3.500,- €

KIEFER

FICHTE/MERANTI



VORTEILE VON HOLZ-HAUSTÜREN

- 4-Schicht-Farb-System sorgt für optimalen Schutz und eine lange Lebensdauer
- Bei mittlerer bis schwacher Bewitterung verlängern sich entsprechend die Wartungsintervalle
- Gebrauchsspuren lassen sich bei einer Holz-Haustür hervorragend überarbeiten
- Holz-Haustüren können noch Jahre später farblich an eine neue Fassade angepasst werden
- Konstruktion sorgt für hervorragende Wärmedämmung
- Erhöhter Schutz durch eine einbruchhemmende Sicherheitsverriegelung

HT A 21-318 *

Holzart Fichte, Farbe RAL-9016 verkehrsweiß
Griff BA 3034** | Glas Satinato weiß | Nuten
Schwarzstahl-Sockelblech**



HT A 21-333

Holzart Kiefer, Farbe NCS-S-5005-Y20R
Langschild 507 H | Glas Satinato weiß



HT A 21-334

Holzart Kiefer, Farbe NCS-S-5005-Y20R
Langschild 507 H | Glas Satinato weiß
geklebte Sprossen

HT A 21-318 Holzart Fichte, Farbe RAL-9016 verkehrsweiß | Griff BA 3034** | Glas Satinato weiß | Nuten



HAUSTÜRENPREISE

alle Haustüren ab 3.390,- € ab 3.500,- €

KIEFER

FICHTE/MERANTI

ALLE
MODELLE
ZUM
GLEICHEN
PREIS



HT A 21-302

Holzart Meranti, Farbe NCS-S-5005-Y20R
Langschild 507 H | Glas Satinato weiß
geklebte Sprossen



HT A 21-311

Holzart Fichte, Farbe NCS-S-5005-Y20R
Griff BA 3009 | Glas Satinato weiß | Nuten



HT A 21-321

Holzart Meranti, Farbe RAL-9016 verkehrsweiß
Griff BA 3009 | Glas partiell sandgestrahlt
RC2 Ausführung, siehe Rubrik **Mehrpreise**



HT A 21-325

Holzart Fichte, Farbe RAL-9016 verkehrsweiß
Griff BA 3009 | Glas Satinato weiß | Nuten



HAUSTÜRENPREISE

alle Haustüren ab 3.160,- € ab 3.270,- €

KIEFER

FICHTE/MERANTI

ALLE
MODELLE ZUM
GLEICHEN
PREIS



HT A 21-305

Holzart Kiefer, Farbe RAL-9016 verkehrsweiß
Griff BA 3009 | Edelstahl-Sockelblech



HT A 21-309

Holzart Meranti, Farbe RAL-9016 verkehrsweiß
Griff BA 3031* | Glas Satinato weiß



HT A 21-335

Holzart Meranti, Farbe NCS-S-5005-Y20R
Griff BA 3009 | Nuten



HT A 21-336

Holzart Meranti, Farbe NCS-S-5005-Y20R
Langschild 507 H | Glas Satinato weiß

HT A 21-335 Holzart Meranti | System HT 3-82 | Farbe LAS-46-13 | Griff BA 3009 | Nuten



HAUSTÜRENPREISE

alle Haustüren ab 2.940,- € ab 3.050,- €

KIEFER

FICHTE/MERANTI

HOLZ-FARBEN



KIEFER
LAS-12-09



KIEFER
LAS-16-09



KIEFER
LAS-19-03



KIEFER
LAS-18-02



KIEFER
LAS-40-02



KIEFER
LAS-31-01



KIEFER
LAS-43-13



KIEFER
LAS-44-14



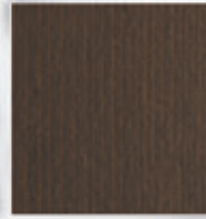
FICHTE
LAS-30-12



FICHTE
LAS-46-13



FICHTE
LAS-29-13



FICHTE
LAS-45-13



MERANTI
LAS-43-13



MERANTI
LAS-44-14



MERANTI
LAS-45-13



MERANTI
LAS-46-13



MERANTI
LAS-35-08



MERANTI
LAS-33-01



MERANTI
LAS-31-01



MERANTI
LAS-32-01



MERANTI
LAS-40-02



MERANTI
NCS-S-7005-Y50R



MERANTI
NCS-S-6020-R80B



MERANTI
NCS-S-8005-R80B



KIEFER | MERANTI | FICHTE
NCS-S-1500-N



KIEFER | MERANTI | FICHTE
NCS-S-2005-Y20R



KIEFER | MERANTI | FICHTE
NCS-S-5005-Y20R



KIEFER | MERANTI | FICHTE
NCS-S-5020-G30Y



MERANTI
NCS-S-5040-Y90R



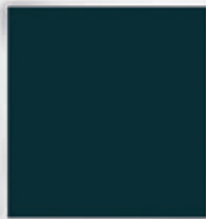
KIEFER | MERANTI | FICHTE
RAL-9016 verkehrsweiß



MERANTI | FICHTE
RAL-7037 staubgrau



MERANTI
RAL-7015 schiefergrau



MERANTI
RAL-7016 anthrazitgrau



MERANTI
RAL-6009 tannengrün

ORNAMENTGLÄSER

Um für weitere Individualität Ihrer neuen Haustür zu sorgen, bieten wir Ihnen besondere Verglasungen an. Neben der Verglasung Iso hell, können Sie aus diesen Ornamenten wählen. Zudem haben Sie die Möglichkeit, Satinato weiß mit klarem Rand auszuwählen.



SATINATO WEIß



SATINATO MIT KLAREM RAND



CHINCHILLA WEIß



MASTERCARRE WEIß



SILVIT WEIß



GOTHIK WEIß



MADRAS PAVE WEIß



MADRAS UADI WEIß



BAROCK WEIß



AUF WUNSCH MIT SPIEGEL AUF DER INNENSEITE

Alle Türen ohne Lichtausschnitt eignen sich optimal für die Gestaltung mit einem groß dimensionierten Spiegel (ca. 30 cm breit). Dies stellt eine dekorative so wie praktische Gestaltungslösung dar und verändert das Design im Eingangsbereich.

Folgende Türen sind mit Spiegel erhältlich:

HT A 21-305 | HT A 21-327 | HT A 21-328 | HT A 21-335

siehe Rubrik **Mehrpreise**

GRIFFSTANGEN

Bei fast allen Türmodellen sind die Griffe frei wählbar. Ausnahmen sind: HT A 21-318 und HT A 21-328.
Bei diesen Modellen erhalten Sie die Griffe wie auf den jeweiligen Seiten beschrieben.



GRIFFSTANGE RUND

Material: Edelstahl
Maße und Bezeichnung:

800 mm - BA 3023
1000 mm - BA 3024
1300 mm - BA 3009
1500 mm - BA 3012



GRIFFSTANGE HALBRUND

Material: Edelstahl
Maße und Bezeichnung:

0800 mm - BA 3025
1000 mm - BA 3026
1300 mm - BA 3027
1500 mm - BA 3028



AUF WUNSCH

Innendrücker und PZ-Rosette
in Schwarzstahl möglich
Bezeichnung: BA 3508
Mehrpreis | ab 230,- €



KNOPF RUND

Material: Edelstahl
Bezeichnung:

BA 3006

SOCKELBLECHE



SOCKELBLECH

Material: Edelstahl
Mehrpreis | ab 120,- €



SOCKELBLECH

Material: Schwarzstahl
Mehrpreis | ab 150,- €

MÖGLICH BEI FOLGENDEN MODELLLEN

21-307 | 21-311 | 21-318 | 21-321 | 21-325
21-327 | 21-328 | 21-329 | 21-331 | 21-335

INNENDRÜCKER & AUßENROSETTE

Alle Haustürmodelle werden mit Edelstahl-Innendrücker ausgeführt. Ausführung mit Drücker außen und innen ohne Mehrpreis (Ausführung Außendrücker dann wie Innendrücker). Sie bekommen 5 Schlüssel im Standard.



INNENDRÜCKER RUND
Material: Edelstahl
Bezeichnung: BA 3502



INNENDRÜCKER KANTIG
Material: Edelstahl
Bezeichnung: BA 3506
Mehrpreis | ab 55,- €



INNENDRÜCKER KANTIG
Material: Schwarzstahl
Bezeichnung: BA 3507
Mehrpreis | ab 85,- €



PLANO-ROSETTE
Material: Edelstahl
Mehrpreis | ab 55,- €



PLANO-ROSETTE
Material: Schwarzstahl
Mehrpreis | ab 55,- €



PROFILZYLINDER
mit Bohrschutz
und Wendeschlüssel

LANGSCHILDER, INNENDRÜCKER & AUßENROSETTE



LANGSCHILD
Material: Edelstahl
Bezeichnung: BA 3510



LANGSCHILD
Material: Schwarzstahl
Bezeichnung: BA 3511



LANGSCHILD
Material: Stahlgrau
Bezeichnung: 507 H

SONDERAUSSTATTUNG

ZUGANGSVARIANTEN

Das Automatik-Schloss als Mehrfachverriegelung mit Tagesfallenfunktion, ohne E-Öffner ist der Standard bei allen Holz Haustüren!

Durch Zuziehen der Tür fahren automatisch die Fallenriegel am oberen und unteren Ende der Tür um 20 mm in die Schließleiste. Dadurch ist die Tür immer verriegelt. Eine „Tagesfalle“ auch Schnapper oder Schlossfalle genannt ist ebenfalls im Schloss integriert, zur Nutzung muss die Automatikverriegelung deaktiviert werden.

1 ELEKTRISCHER ÖFFNER | ab 70,- €

Türöffner mit elektrischer Entriegelung – Zur Nutzung muss die Automatik Verriegelung des Schlosses manuell deaktiviert werden. Somit liegt die Tür nur noch in der Falle und ist nicht verriegelt.

- ✓ Einfache Öffnung der Tür über Betätigung an z.B. der Haussprechanlage
- ✓ Gang zur Tür bleibt erspart

2 AUTOMATIK-SCHLOSS ALS MEHRFACHVERRIEGELUNG MIT MOTORISCHEM ÖFFNER | ab 415,- €

Türöffner mit motorischer Entriegelung – Durch Zuziehen der Tür tritt ohne abzuschließen die Mehrfachverriegelung in Kraft. Die Entriegelung erfolgt durch Betätigen des Drückers oder motorisch durch z.B. eine Haussprechanlage. Durch manuelles Nachschließen werden elektrische Öffnungsmöglichkeiten wie Fingerprint oder Haussprechanlage außer Kraft gesetzt.

- ✓ Hohe Sicherheit ohne abzuschließen
- ✓ Die automatische Verriegelung und die motorische Entriegelung ergänzen sich
- ✓ Ideal für Zugangssysteme für Ein- und Mehrfamilienhäusern

3 VOLLMOTORISCHES SCHLOSS | ab 995,- €

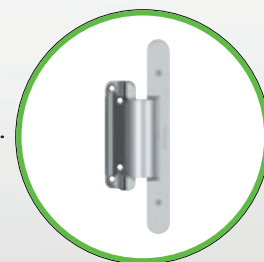
Das Öffnen und Schließen erfolgt motorisch – Wie von selbst. Sobald die Tür ins Schloss fällt, verriegelt das Schloss selbständig, ohne manuelles Nachschließen. Die Öffnung der Tür erfolgt motorisch komfortabel über Türöffner der Wechselsprechanlage oder über Zugangssysteme.

- ✓ Maximaler Komfort und Sicherheit
- ✓ Erhöhte Dichtigkeit
- ✓ Serienmäßig mit Panikfunktion, ein Öffnen der Tür von innen ist immer gewährleistet

VERDECKT LIEGENDES BAND

Alle **Premium +** Haustüren sind serienmäßig mit verdeckt liegenden Bänder ausgestattet.

Sie haben die Möglichkeit Ihre Haustüre wahlweise mit verdeckt liegenden Bändern aufzuwerten. | ab 595,- €



FINGERPRINT INKLUSIVE MOTORISCHEM ÖFFNER

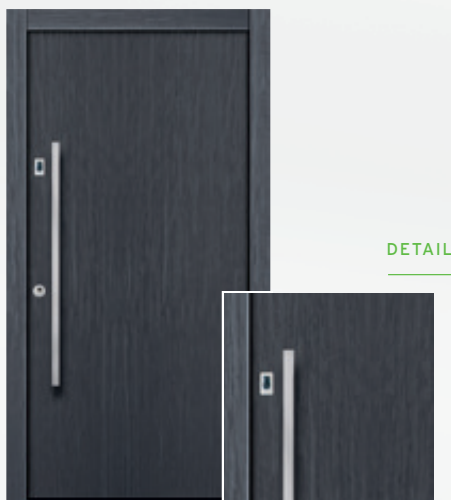
Im Lieferumfang des Fingerprints ist der oben aufgeführte motorische Öffner enthalten. Die automatische Verriegelung und motorische Entriegelung ist somit gewährleistet, dadurch auch die Sicherheit.

Durch manuelles Nachschließen werden elektrische Öffnungsmöglichkeiten wie Fingerprint oder Haussprechanlage außer Kraft gesetzt.

Mehrpreis für Fingerprint mit Schwarzstahl-Abdeckung | ab 65,- €

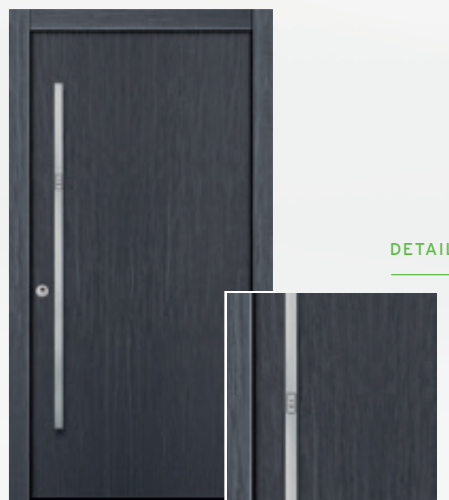
VORTEILE

- Komfortable Bedienung, Sie müssen keinen Schlüssel mehr bei sich tragen
- Der Zutritt von außen ist nicht nur über den Zylinder, sondern auch über den Fingerprint möglich – Sie haben die Wahl
- Die Tür ist immer verriegelt und gewährleistet hohe Sicherheit
- Ihr Fingerprint altert mit. Der Fingerlinienscanner erkennt die individuellen Wachstumsveränderungen, sie müssen also nicht neu registriert werden
- Den eingelernten Finger über den Scanner ziehen, das grüne Licht leuchtet und die Tür entriegelt sich motorisch



VARIANTE 1 - IM TÜRBLATT INTEGRIERT

Fingerprint im Türblatt | ab 935,- €



VARIANTE 2 - IM GRIFF INTEGRIERT

Einbauhöhe Fingerprint ca. zwischen 1350 mm und 1600 mm je nach Türhöhe und Türtyp. Griffstange eckig 40 x 20 mm mit:

Grifflänge 1300 mm - BA 3036

Grifflänge 1500 mm - BA 3037

Fingerprint in Griff integriert | ab 1.350,- €

AUF WUNSCH EINZELPLATZVERWALTUNG

Mit dieser Variante haben Sie die Möglichkeit einzelne Finger zu löschen oder stillzulegen. Die Verwaltung erfolgt nur über die App (Voraussetzung Smartphone mit Bluetooth-Funktion).

Mehrpreis | ab 70,- €

SICHERHEITSTECHNIK

SICHERHEIT UND GEBORGENHEIT FÜR IHR ZUHAUSE

Ihre neue Haustür soll einladend auf Besucher und abschreckend auf Einbrecher wirken.

In erster Linie muss sie Sicherheit gewährleisten, da Diebe immer häufiger diesen Weg wählen.

Die polizeiliche Empfehlung geht dahin, im Privatbereich mindestens Türen mit Widerstandsklasse RC2 einzubauen.

Bereits bei der Grundausstattung legen wir deshalb großen Wert auf die solide Sicherheitsmechanik.



Modelle ohne Glas HT A 21-305 | HT A 21-327 | HT A 21-328 und HT A 21-335 sind im Standard RC2 geprüft.



STANDARD SICHERHEITSKOMPONENTEN

- 1 Schloss in Sicherheitsklasse RC2 geprüft:
Beim Schließen der Haustür fahren die Fallenriegel über einen magnetischen Impuls am oberen und unteren Ende der Haustür um 20mm in die Schließleiste. Dadurch ist die Haustür immer mehrfach verriegelt, ohne ein Nachschließen mit dem Schlüssel.
- 2 Der Hauptriegel kann mit einer Schlüsselumdrehung verriegelt werden. Der Drücker blockiert zu Kontrollzwecken, als Kindersicherung und für maximale Sicherheit.
- 3 Durchgehende Schließleiste:
Schutz vor Aufhebeln auf Schlossseite.
- 4 Zylinder mit Bohrschutz.
- 5 Edelstahl-Innendrücker mit äußerer PZ-Rosette und Zylinderabdeckung: dient als Ziehschutz für den Profilzylinder
- 6 Rollenbänder:
3-fach-Sicherung auf Bandseite.

AUF WUNSCH DAS PLUS AN SICHERHEIT

Bei Ihre Holz-Haustüren der Baureihe 3 erhalten Sie optional eine RC2-Prüfzeugnis, siehe Rubrik **Mehrpreise**.
Ohne Glasausschnitt sind die Türen der Baureihe 3-82 sogar standardmäßig in Sicherheitsklasse RC2.

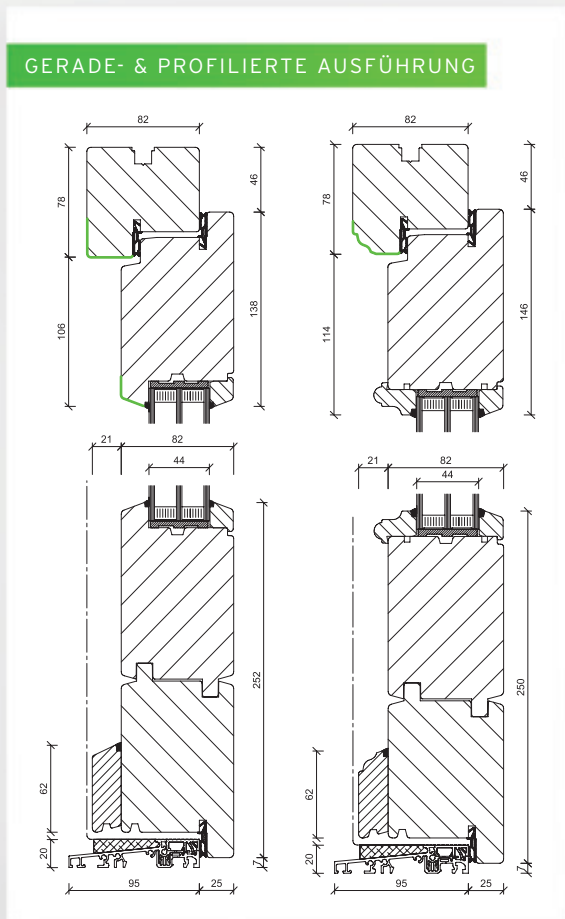
- 7 P4A-Schutzverglasung:
Eine Scheibe besteht hierbei aus einem Verbund aus zwei Scheiben mit integrierter Sicherheitsfolie. Diese bietet einen deutlich erhöhten Einbruchschutz. Außerdem wird die Verglasung umlaufend mit einem Spezialkleber in den Lichtausschnitt eingeklebt. Somit ist die Glasanbindung gesichert, siehe Rubrik **Mehrpreise**.

Durch den Einsatz einer zusätzlichen P4A-Schutzverglasung sind folgende Modelle RC2 geprüft:

HT A 21-307 | HT A 21-311 | HT A 21-307 | HT A 21-312 | HT A 21-318 | HT A 21-321 | HT A 21-325 | HT A 21-329 und HT A 21-331

TECHNISCHE DATEN

MATERIAL	Holz
SYSTEM	HT 1-82 Konstruktions-Tür Blendrahmen und Flügel profiliert oder gerade HT 2-82 Konstruktions-Tür Blendrahmen und Flügel profiliert oder gerade
DICHTUNGEN	2 Stück
VERGLASUNG	Verglasung 3-fach-Isolierglas U_g 0,6 W/m ² K, mit warmer Kante
HOLZARTEN	Kiefer, Meranti oder Fichte
HOLZ OBERFLÄCHE	4-Schicht-Systemaufbau, Farben nach KNEER-SÜDFENSTER Holz-Farbkarte
SCHLOSS	Automatik-Schloss als Mehrfachverriegelung mit Tagesfallenfunktion, ohne E-Öffner
PZ	Zylinder mit Not- und Gefahrenfunktion, Bohrschutz und 5 Schlüsseln
BÄNDER	3 Stück 3-teilige Bänder (Bandsitz asymmetrisch)
MAX. ABMESSUNG	1150 x 2250 mm Rahmenaußenmaß
MIN. ABMESSUNG	980 x 1980 mm Rahmenaußenmaß

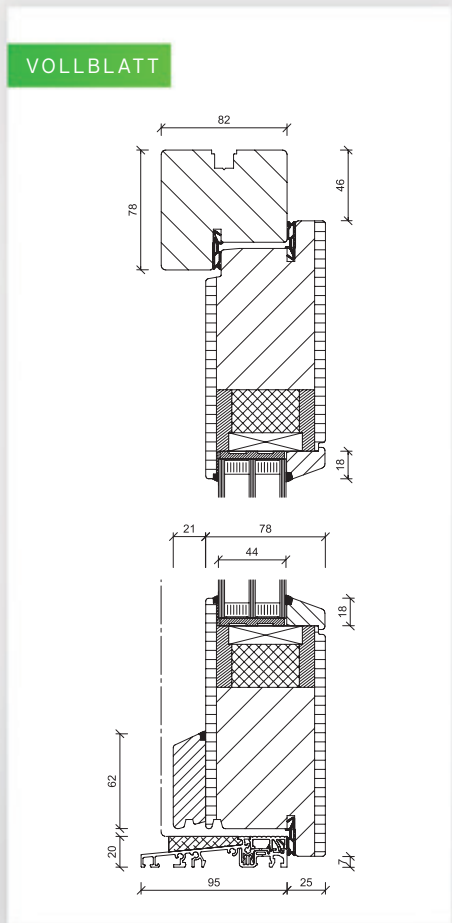


U_D WERTE *

MODELL	KIEFER / MERANTI	FICHTE
HT A 21-309	1,0 W/m ² K	0,98 W/m ² K
HT A 21-302	1,0 W/m ² K	0,96 W/m ² K
HT A 21-333	0,97 W/m ² K	0,91 W/m ² K
HT A 21-334	0,96 W/m ² K	0,91 W/m ² K
HT A 21-336	0,96 W/m ² K	0,91 W/m ² K
HT A 21-301	1,0 W/m ² K	0,97 W/m ² K
HT A 21-315	1,0 W/m ² K	0,97 W/m ² K
HT A 21-316	1,0 W/m ² K	0,97 W/m ² K

TECHNISCHE DATEN

MATERIAL	Holz
SYSTEM	HT 3-82 Vollblatt-Tür Rahmen 82 mm und Flügel 78 mm
DICHTUNGEN	2 Stück
VERGLASUNG	Verglasung 3-fach-Isolierglas U_g 0,6 W/m ² K, mit warmer Kante
HOLZARTEN	Kiefer, Meranti oder Fichte
HOLZ OBERFLÄCHE	4-Schicht-Systemaufbau, Farben nach KNEER-SÜDFENSTER Holz-Farbkarte
SCHLOSS	Automatik-Schloss als Mehrfachverriegelung mit Tagesfallenfunktion, ohne E-Öffner
PZ	Zylinder mit Not- und Gefahrenfunktion, Bohrschutz und 5 Schlüsseln
BÄNDER	3 Stück 3-teilige Bänder (Bandsitz asymmetrisch)
MAX. ABMESSUNG	1150 x 2250 mm Rahmenaußenmaß
MIN. ABMESSUNG	980 x 1980 mm Rahmenaußenmaß



U_D WERTE *

MODELL	KIEFER / MERANTI	FICHTE
HT A 21-305	0,90 W/m ² K	0,86 W/m ² K
HT A 21-312	0,94 W/m ² K	0,89 W/m ² K
HT A 21-325	0,95 W/m ² K	0,90 W/m ² K
HT A 21-307	0,96 W/m ² K	0,91 W/m ² K
HT A 21-321	0,96 W/m ² K	0,91 W/m ² K
HT A 21-311	0,95 W/m ² K	0,90 W/m ² K
HT A 21-318	0,94 W/m ² K	0,89 W/m ² K
HT A 21-327	0,90 W/m ² K	0,86 W/m ² K
HT A 21-328	0,90 W/m ² K	0,86 W/m ² K
HT A 21-329	0,95 W/m ² K	0,91 W/m ² K
HT A 21-331	0,95 W/m ² K	0,90 W/m ² K
HT A 21-335	0,90 W/m ² K	0,86 W/m ² K

* Berechnungsgrundlage U_D-Wert nach DIN EN ISO 10077-1 (Referenzgröße 1230 x 2180 mm)

ÜBERSICHT

	BASIS ⁺	PREMIUM	PREMIUM ⁺
Profilzylinder	✓	✓	✓
Elektrischer Öffner	●	●	●
Automatik-Schloss als Mehrfachverriegelung mit Tagesfallenfunktion	✓	✓	●
Automatik-Schloss als Mehrfachverriegelung und motorischem Öffner	●	●	●
Vollmotorisches Schloss	●	●	✓
aufliegende Bänder	✓	✓	●
verdeckte Bänder	●	●	✓
Griffe frei wählbar (soweit technisch möglich)	✓	✓	✓
Ornamentgläser frei wählbar	✓	✓	✓
Fingerprint auf dem Türblatt (soweit technisch möglich)	●	●	●
Fingerprint im Griff (soweit technisch möglich)	●	●	●
Sicherheitsausstattung RC2 *	●	●	✓

bereits enthalten ✓

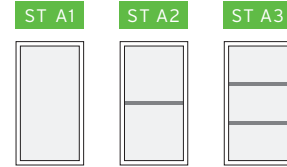
nicht möglich ✗

wählbar ●

MEHRPREISE

MEHRPREISE SEITENTEIL BAUREIHE 1-3

Seitenteil in Kiefer ST A 1 max. 610 mm Breite	ab 685,- €
Seitenteil in Kiefer ST A 1 max. 910 mm Breite	ab 855,- €
Seitenteil in Fichte/Meranti ST A 1 max. 610 mm Breite	ab 705,- €
Seitenteil in Fichte/Meranti ST A 1 max. 910 mm Breite	ab 875,- €
Mehrpreis Seitenteil in Ausführung ST A 2 (Basis ST A 1)	ab 200,- €
Mehrpreis Seitenteil in Ausführung ST A 3 (Basis ST A 1)	ab 300,- €



MEHRPREISE VERGLASUNG

VSG 6 mm bei Haustür (VSG-Ausführung nur einseitig)	ab 110,- €
VSG 6 mm bei Seitenteil (VSG-Ausführung nur einseitig)	ab 110,- €

MEHRPREISE FARBEN

Haustür und Seitenteil in RAL nach Wahl	ab 250,- €
Haustür innen andere Farbe als außen	ab 290,- € ein Farbton muss deckend sein
Seitenteil innen andere Farbe als außen	ab 160,- € ein Farbton muss deckend sein

MEHRPREISE ZUGANGSVARIANTEN

Elektrischer Öffner	ab 70,- €
Automatik-Schloss als Mehrfachverriegelung mit motorischem Öffner	ab 415,- €

MEHRPREISE SICHERHEIT / SONSTIGES

	HT 1-82	HT 2-82	HT 3-82
RC2 geprüfte Haustür	-	-	ab 580,- €
Haustür mit erhöhter Sicherheit*	ab 780,- €	ab 780,- €	-
RC2 geprüfte Seitenteil	ab 350,- €	ab 350,- €	ab 350,- €
Spiegel auf der Innenseite der Haustür	-	-	ab 350,- €
Glas Sandstrahlung mit klarem Rand oder klaren Streifen (Haustür und/oder Seitenteil) pro Tür oder Seitenteil	ab 250,- €	ab 250,- €	ab 250,- €
Haustür oder Seitenteil außen mit farbig abgesetztem Glasstab (Farbe muss deckend sein)	-	ab 155,- €	-

Alle Preise in Euro inkl. gesetzlicher Mehrwertsteuer (ohne Montage- und Demontageleistung)

HINWEIS

Von der Beschreibung abweichende Ausführungen in Farbe, Form, Größe, Konstruktion und Ausstattung führen zur Ungültigkeit des Aktionspreises. Drucktechnisch können Farbtonabweichungen vom Original entstehen.

* Kein Prüfzeugnis möglich für BR-1 und BR-2

KNEER · SÜD FENSTER

Wohnen mit Weitblick



KNEER GmbH Fenster und Türen

Horst-Kneer-Straße 1
D-72589 Westerheim
Telefon: +49 (0) 7333 / 83-0
E-Mail: info@kneer.de

SÜD-FENSTERWERK GmbH & Co. Betriebs-KG

Rothenburger Straße 39
D-91625 Schnelldorf
Telefon: +49 (0) 7950 / 81-0
E-Mail: info@suedfenster.de

SÜD-BAUELEMENTE GmbH

Ludwig-Erhard-Straße 4
D-03238 Massen
Telefon: +49 (0) 3531 / 799-114
E-Mail: info@suedfenster.de



WWW.KNEER-SUEDFENSTER.DE

gültig vom 01. Januar bis 31. Dezember 2021

Ihr KNEER-SÜDFENSTER-Fachhändler:

Druck-Nr.: 2019/11/15

FOLGEN SIE UNS AUF



BEWERTEN SIE UNS

Druckfehler, Irrtümer und Änderungen vorbehalten. © KNEER-SÜDFENSTER