



Laminat

Trend Line





ter Hürne

Eine Entscheidung für Qualität

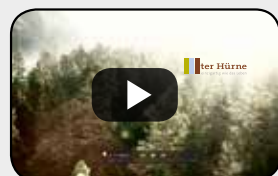
Als deutsches Familienunternehmen aus dem Münsterland widmen wir uns seit mehr als 50 Jahren der Verantwortung, nachhaltige und wohngesunde Produkte zu entwickeln, die höchste Standards in Bezug auf Funktion und Ästhetik setzen.

Mit Leidenschaft, Know-how und einem Gespür für gutes Design schaffen wir einzigartige Laminatböden, die modernste Dekore und ausgefeilte Technik in sich vereinen – nach dem Vorbild der Natur und verbunden mit höchster Ressourceneffizienz für unseren gemeinsamen Lebensraum.

Mit jeder einzelnen Laminatdiele von ter Hürne liegt Ihnen ein Qualitätsprodukt made in Germany zu Füßen, bei dem wir besonders auf wohnnatürliche Inhaltsstoffe geachtet haben. So können Sie tief durchatmen, die Seele baumeln lassen und Stimmungen genießen.

Film

www.terhuerne.de/image-film



Mehr erfahren

www.terhuerne.de







Inhalt

ter Hürne

Wer wir sind und wofür wir stehen 2-3

Orte mit bleibendem Eindruck

Eindrucksvoll und modern 6-7

Trend Line

Unsere Produkte im Überblick 8-37

Technik

Das macht unsere Qualität aus 38-41

Nachhaltig & wohngesund

Der Kompass, der uns leitet 42-43

Raumstudio

Betreten Sie unsere virtuelle Produktwelt 44-45

Zubehör – perfekt abgestimmt

Weniger sollte Ihnen Ihr Boden nicht wert sein 46-47

Produktabbildungen

*Holz-/Steinnachbildung. Unverbindliche Farbabbildung.

Orte mit bleibendem Eindruck

In manchen Räumen fühlen wir uns bereits nach kürzester Zeit wohl, denn sie erinnern uns an eindrucksvolle Orte, mit denen wir etwas ganz besonderes verbinden. Das Café an der Straßenecke, das helle und Ruhe ausstrahlende Hotelzimmer aus dem vergangenen Urlaub oder die kleine Weinhandlung, die wir hin und wieder besuchen. Oft sind es die Böden und ihre Ausstrahlung auf die Umgebung, die diese Räume zu etwas ganz Besonderem machen. Diese Eindrücke spiegeln sich in den Böden der ter Hürne **Trend Line** wieder.

Betreten Sie mit uns neuen Boden und genießen Sie diese Stimmungen in Ihrem eigenen Zuhause – **eindrucksvoll und modern.**





Trend Line

To1



Art no.:1101020891 | 1286 x 243 x 8 mm

Eiche Atelier* | Landhausdielen breit | fein-gebürstet | matt



Trend Line

To2



Art no.: 1101020892 | 1286 x 243 x 8 mm

Eiche Tea House* | Landhausdielen breit | fein-gebürstet | matt



Trend Line

To3



Art no.:1101020893 | 1286 x 243 x 8 mm

Eiche Hotel California* | Landhausdiele breit | fein-gebürstet | matt



Trend Line

To4



Art no.: 1101020894 | 1286 x 243 x 8 mm

Ulme Coffee Bar* | Landhausdiele breit | fein-gebürstet | matt



HAPPY

EXIT

Trend Line

T05



Art no.: 1101020895 | 1286 x 243 x 8 mm

Eiche Country House* | Landhausdiele breit | fein-gebürstet | matt



Trend Line

To6



Art no.: 1101020896 | 1286 x 243 x 8 mm

Eiche Studio* | Landhausdiele breit | fein-gebürstet | matt



Trend Line

To7



Art no.: 1101020897 | 1286 x 243 x 8 mm

Eiche Barber Shop* | Landhausdiele breit | fein-gebürstet | matt



Trend Line

To8



Art no.: 1101020898 | 1286 x 243 x 8 mm

Eiche Workshop* | Landhausdielen breit | fein-gebürstet | matt

LOVE
WHAT
YOU DO



Trend Line

Tog



Art no.: 1101020899 | 1286 x 243 x 8 mm

Eiche Dancefloor* | Landhausdielen breit | fein-gebürstet | matt



Trend Line

T10



Art no.: 1101020900 | 1286 x 243 x 8 mm

Eiche Whisky Lounge* | Landhausdielen breit | fein-gebürstet | matt



ARGE

When will you and me being with you
is the only way of love to remain the same
Amen Lord Amen

Trend Line

T11



Art no.: 1101020901 | 1286 x 243 x 8 mm

Eiche Bodega* | Landhausdielen breit | fein-gebürstet | matt



Trend Line

T12



Art no.: 1101020902 | 1286 x 243 x 8 mm

Eiche Irish Pub* | Landhausdiele breit | fein-gebürstet | matt



Trend Line

T13



Art no.: 1101020886 | 1286 x 194 x 8 mm

Fliese Georgetown* | Landhausdiele | fein-gebürstet | matt



APPY

E

Trend Line

T14



Art no.: 1101020888 | 1286 x 194 x 8 mm

Eiche Loft* | Landhausdiele | fein-gebürstet | matt



Trend Line

T15



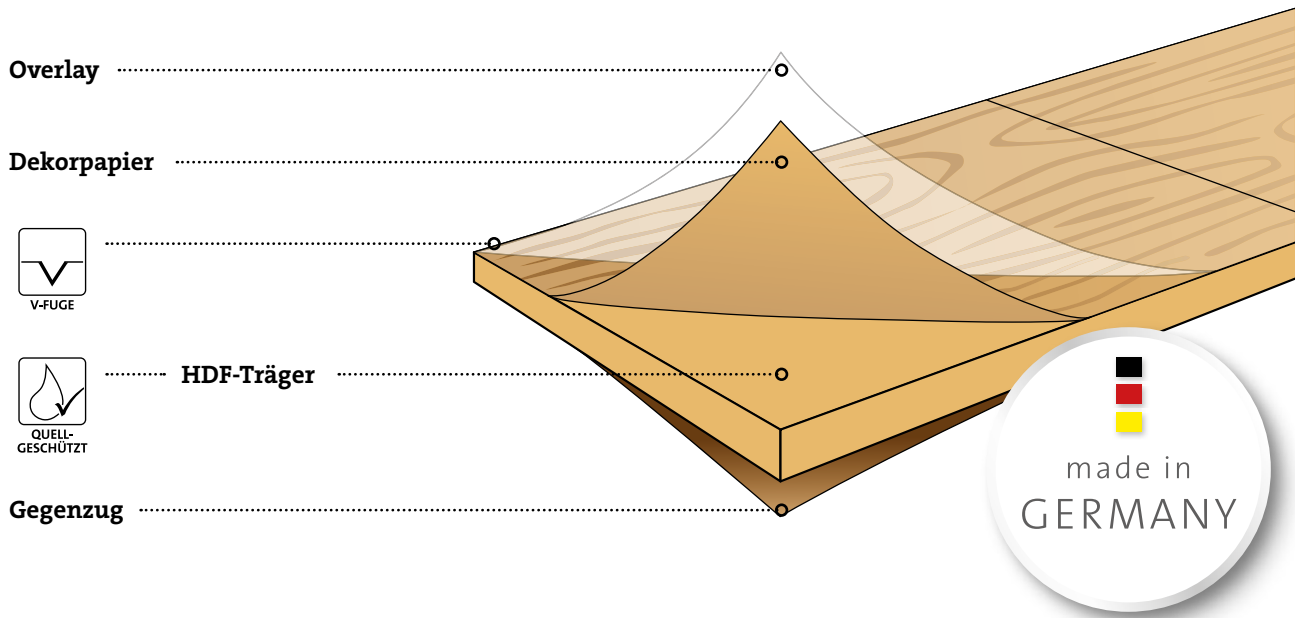
Art no.: 1101020889 | 1286 x 194 x 8 mm

Eiche American Diners* | Landhausdielen | fein-gebürstet | matt



Produktaufbau

Perfekt aufeinander abgestimmt



20 Jahre Garantie – Qualität made in Germany



leicht, sicher und passgenau verlegt



ANTIBAKTERIELL

vermindert die Bildung von Bakterien



FUßBODEN-HEIZUNG

geeignet für warmwassergeführte Systeme



Rutschfest und schwer entflammbar.

EN 14041 : 2004 / AC : 2006	
CE	
17 DOP: THL1017	
ter Hürne GmbH & Co. KG Ramsdorfer Straße 5 46354 Südlöh - Germany	
NB 0766	
Laminatböden EN 13329 Laminate floor coverings EN 13329	
Bodenbelag nur zur Verlegung in Innenräumen geeignet. Resilient floor covering to be used within a building.	

Verbindungstechnik

Einfach, schnell, sicher und: selbstgemacht



Mit CLICKitEASY verlegen Sie Ihren Boden selbst wie ein Fachmann – einfach, schnell und sicher. Dafür sorgt das geniale, patentierte Türschloss-Prinzip: Mit leichtem Druck klicken die Kopfkanten der Dielen zusammen. Eine in die Kopfkanten eingearbeitete Feder aus stabilem Kunststoff garantiert, dass die beide Dielen sicher und einfach verriegeln. Eine dauerhafte und kraftvolle Verbindung ist dadurch gewährleistet. CLICKitEASY bedeutet perfekte Technik für die schwimmende Verlegung ohne Leim, Hammer und Schlagklotz oder im Klebebett.

Der Film dazu:



[www.youtube.com/
terHuerneGmbH](http://www.youtube.com/terHuerneGmbH)



Formate & Ausführungen

Beeinflussende Raumwirkung

Die Formatigkeit der Dielen prägt nicht nur das Erscheinungsbild des Bodens, sondern hat auch entscheidenden Einfluss auf die gesamte Raumwirkung. So geben breite Landhausdielen Ihrem Zuhause eine zusätzliche Großzügigkeit und schmale Dielen verleihen dem Raum eine feine Eleganz und Ausgeglichenheit.



①

Landhausdielen breit

②

Landhausdielen



Fugen

Der angemessene Rahmen

Fugen rahmen Dielen ein und betonen ihre Form im Bodenbild. Je nach Farbgebung und Kontrast zum Dekorbild kann sie auffällig oder zurückhaltend sein. Immer perfekt.



**V-Fuge
umlaufend**



Nachhaltig handeln

Weil wir die Umwelt brauchen – und nicht umgekehrt

Wir verdanken der Natur den Werkstoff Holz. Daher ist der verantwortungsvolle Umgang mit dieser wertvollen Ressource eines unserer grundlegenden Handlungsprinzipien.

ter Hürne ist FSC® und PEFC™ zertifiziert und unterstützt ökologische und soziale Aspekte einer lückenlos nachvollziehbaren und anerkannt nachhaltigen Forstwirtschaft. Die sorgfältige Auswahl der Wuchsgebiete und der darin wachsenden Bäume sind entscheidend für den hohen Qualitätsanspruch von ter Hürne.

Das Prinzip des nachhaltig wirtschaftlichen und ressourcenschonenden Handels ist elementarer Teil unserer Philosophie und erstreckt sich über alle Bereiche und Prozesse unseres Unternehmens. Wir nutzen sogar die Sonne als Energielieferant für unsere Produktion.

ter Hürne ist als Unternehmen FSC®- und PEFC™-zertifiziert.



The mark of responsible forestry

Mehr erfahren

www.fsc-deutschland.de



Mehr erfahren

www.pefc.de



RW10-12

www.realwood.eu

Wohngesund leben

Mit uns können Sie durchatmen

Saubere, unbelastete Raumluft ist heute mehr denn je ausschlaggebend für Wohlbefinden, Gesundheit und ein hohes Maß an Lebensqualität. Als Hersteller von Produkten für den Innenausbau haben wir Ihnen gegenüber eine wohnbiologische Verantwortung, der wir gewissenhaft und transparent nachkommen.

Deshalb unterziehen wir uns freiwillig der jährlichen Fremdkontrolle durch das renommierte eco-Institut. Eine Zertifizierung durch diese Einrichtung setzt voraus, dass die geprüften Produkte besonders emissionsarm und somit wohngesund sind.

Wir stellen uns dieser Kontrolle gerne, weil die sehr anspruchsvollen Richtlinien des eco-Instituts weit über die gesetzlichen Vorgaben hinaus gehen. Gerade deshalb sind wir stolz, dass alle unsere eco-zertifizierten Produkte deutlich unterhalb der Norm für zulässige Belastungsgrenzen liegen. Eine Entscheidung für ter Hürne ist also auch immer eine gute Entscheidung für gesundes Wohnen und die Umwelt.



Das eco-Institut gehört seit mehr als 25 Jahren zu den führenden Anbietern für Emissions- und Schadstoffprüfungen von Bau- und Einrichtungsprodukten. Das unabhängige und akkreditierte Prüfinstitut betreibt über 85 Emissionsprüfkammern in Größen bis zu 5 m³ und bewertet Produkte nach nationalen und internationalen Anforderungen und Kriterien. Das eco-Institut-Label wird seit neun Jahren vergeben und zählt zu den führenden internationalen Gütesiegeln für schadstoff- und emissionsarme Produkte.



Mehr erfahren

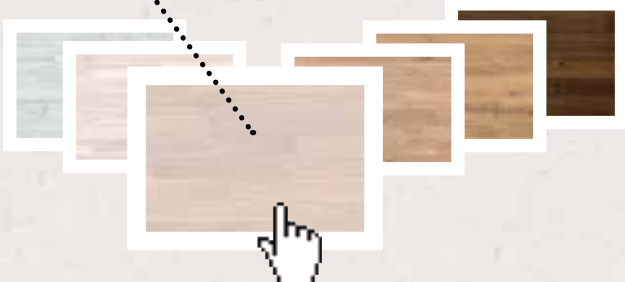
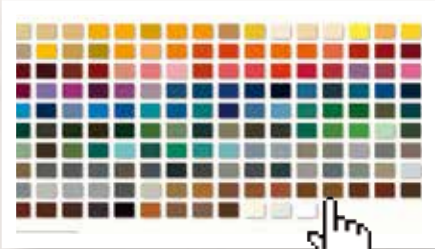
www.eco-institut.de

DURCHATMEN



Raumstudio testen

„Verlegen“ Sie virtuell doch schon mal los



Product information

FLOOR



D17 Oak alpine deep brown expressive plank

Parquet
STRAIGHT COLLECTION

► Alternative

Product details

Article no.: 1101010855

Product group:	Parquet	Further product properties:	Aqua protected
Product name:	Oak alpine deep brown plank	Groove:	round bevel/ 4-sided
Profile/Design:	plank	Connection techniques:	CLICK/EASY
Surface structure:	sculptured/brushed/coloured/natural oil-treated	Warranty (years):	30
Gloss:	—	Surface no. / Decor / Design:	1555
Board dimension:	Thickness (mm): 13 Length (mm): 2390 Width (mm): 200	Packing unit:	Contents per box (piece): 7 Contents per box (m ²): 3.346 Weight of box (kg): 22

► Add combination to watch list

► Calculate amount

Colour reproductions are not binding. *Reproduction wood/stone.

ter Hürne
welches ist Ihre Welt?

GALLERY

FAVOURITES

my ROOM

SEARCH ITEM

Search for stocks

English (UK)

Please check to one floor and add it to your selection by clicking the icon



D17 Oak alpine deep brown | Parquet



D

www.terhuerne.de/raumstudio



GB

www.terhuerne.de/roomstudio



F

www.terhuerne.de/studio-virtuel

Zubehör – perfekt abgestimmt

Weniger sollte Ihnen Ihr Boden nicht wert sein

Was macht einen perfekt verlegten Boden aus? Zum einen sieht er schön aus und zum anderen – und das merkt man erst mit der Zeit – zeichnet er sich durch Langlebigkeit aus. Um dies zu erreichen, braucht man vor allem das richtige Zubehör – sowohl vor als auch nach der Verlegung. Unser Unterlagsmaterial und unsere Pflegeprodukte sind perfekt auf die Anforderungen unserer Böden abgestimmt und erhöhen deren Lebensdauer, Optik und Haptik deutlich. Und mit unseren funktionellen Übergangsschienen und unseren dekorativen Sockelleisten erzielen Sie den perfekten Abschluss.

Unterlagsmaterial



Metallprofile



Mehr erfahren



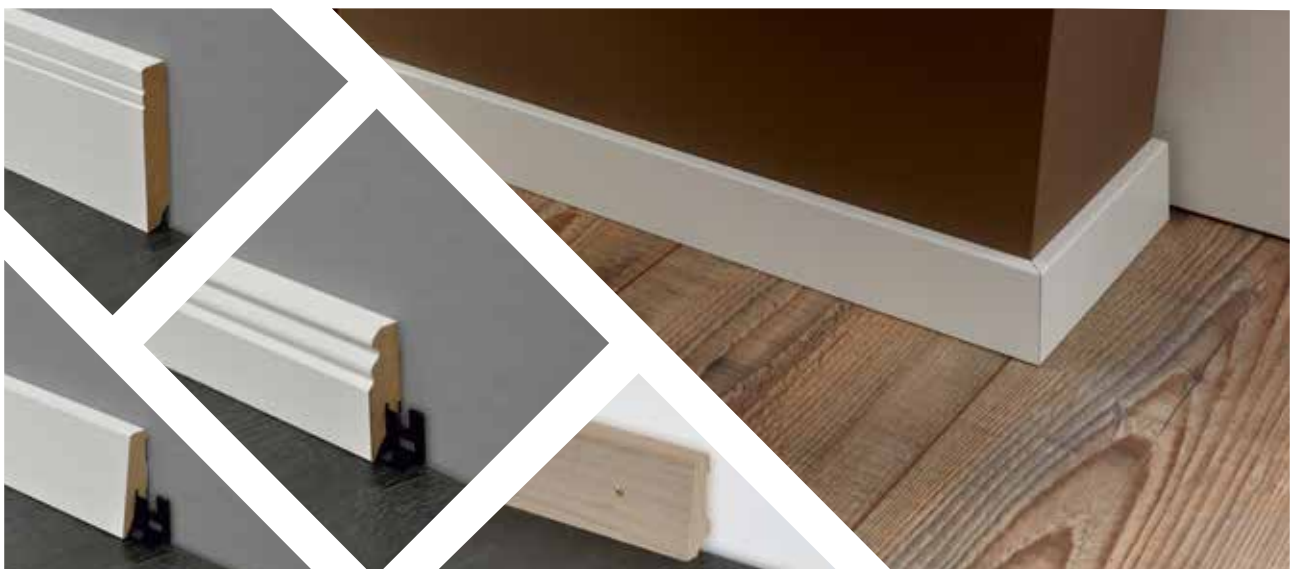
[www.terhuerne.de/
zubehoer](http://www.terhuerne.de/zubehoer)



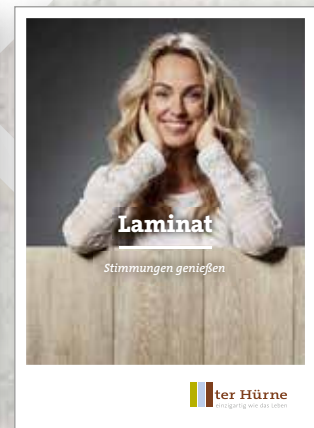
Pflege



Sockelleisten



Mehr von ter Hürne



www.terhuerne.de

Kontakt

ter Hürne GmbH & Co. KG | Ramsdorfer Str. 5 · 46354 Südlohn · Deutschland
Tel.: +49 2862 701-0 | E-Mail: info@terhuerne.de | www.terhuerne.de