

Abkürzung	Bedeutung
AAPD	Alu Abschlußprofil mit Dichtung
AASD	Alu Anschlagschiene mit Dichtung
ABS BD	Absenkbare Bodendichtung
AM	Achsmaß
AWL	Anschlagwinkel 50x30
BGS	Bandgegenseite
BLG	Breite Lüftungsgitter
BRB	Baurichtmaß Breite
BRH	Baurichtmaß Höhe
BRM	Baurichtmaß
BRMHE	BRM Höhe Element
BRMHT	BRM Höhe Tür
BS	Bandseite
BZ 2SCH	2-schalige Blockzarge
BZ1	Blockzarge Typ 1
BZ1 GKF	Blockzarge Typ 1 für GKF
BZ2	Blockzarge Typ 2
BZVDW	Blockzarge vor der Wand
ca.	ca.
d	Durchmesser
DBF	Diagonalbefestigung
DFZ	Dry Fix Zarge
DFZ F90B	Dry Fix Zarge für F90B
DiFa	Dickfalz
DLA	DLA = Dübellänge siehe Einbau- und Wartungsanleitung
DMG	Dübelmontage
DMGDL	Dübelmontage durch die Leibung
DMGL	Dübelmontage in der Leibung
DMGV	Dübelmontage verdeckt
DSMG	Dübel-/Schweißmontage
DüFa	Dünnfalz
EG	Element glatt
EGGZ	Eck-/und Gegenzarge
EGGZ GKF	Eck-/und Gegenzarge für GKF
EGGZ UV	Eck- und Gegenzarge Universal
EiO	Einbau in der Öffnung
EL	Elektroausstattung
EL01	E-Öffner
EL02	Riegelkontakt
EL03	Reedkontakt/Öffnungsmelder
EL04	flexibles Leerrohr
EL05	Blockschloss
EL06	elektr.SVP Schloss
EL07	Motorschloss
EL08	Riegelschloss
EL09	Fluchttüröffner
EL10	Sperrelement
EL11	verdeckter Kabelübergang

Abkürzung	Bedeutung
EL12	Alarmdrahteinlage
EL13	Drehflügelantrieb
EL14	Haftmagnet
EL15	Kabelführung im Türblatt mit Leerrohr oder Kabelstollen
EL16	Schloss mit Überwachung Motor-/Elektrozylinder
EZ	Eckzarge
EZ DBF	Eckzarge Diagonalbefestigung
EZ UV	Eckzarge Universal
FLG	Flügel
FS	Feuerschutz
FSA	Feuerschutzabschluss
FSM	Flügelspitzmaß
FSMGF	Flügelspitzmaß Gehflügel
FSMSF	Flügelspitzmaß Standflügel
GF	Gehflügel
GM	Glasmaß
HLG	Höhe Lüftungsgitter
HSW	Höckerschwelle
KM	Kopfmontage
LABR	Lichter Ausschnitt Breite
LAH	Lichter Ausschnitt Höhe
LDSF	lichter Durchgang bei 90° Gehflügelöffnung
LDVB	lichte Durchsicht Verglasung Breite
LDVH	lichte Durchsicht Verglasung Höhe
LG OL	Lüftungsgitter im Oberlicht
LGNW	Lüftungsgitter nach Wahl
LGU	Lüftungsgitter unten
LWB	Lichte Wandöffnung Breite
LWH	lichte Wandöffnung Höhe
LZB	Lichtes Zargenmaß Breite
LZH	Lichtes Zargenmaß Höhe
max.	Maximal
MF	Mitte Fenster ab OFF
MIWO	Mineralwolle
MW	Maulweite
MW/B	Mauerwerk/Beton
MX	Maß X je nach Maulweite (siehe Zargenschnitte)
MZWK	Mehrzweck
NM	Normalmontage
oD	ohne Dichtung
OFF	Oberkante Fertigfußboden
OL	Oberlicht/ Oberteil
OLB	Oberlicht/ Oberteil Breite
OLH	Oberlicht/ Oberteil Höhe
PBT	Porenbeton
RA	Randabstand
RB	Randbreite
REVG	Rechteck Verglasung
RS	Rauchschutz

Abkürzung	Bedeutung
RVG	Rundverglasung
SBGS	Spiegel Bandgegenseite
SBR	Sockelbreite
SCHT A	Schachtabschluß A
SCHT B	Schachtabschluß B
SDG	Schleifdichtung
SDGHW	Schleifdichtung mit Höckerschwelle
SF	Standflügel
SMG	Schweißmontage
SMW	Sichtmauerwerk
SNT	Schattennut
SO	Sockelhöhe
UZ	Umfassungszarge
UZ 2SCH	2-schalige Umfassungszarge
UZ 2SCH F90B	2-schalige Umfassungszarge für F90B
UZ 2SCH GKF	2-schalige Umfassungszarge für GKF
UZ DBF	Umfassungszarge Diagonalbefestigung
UZGKF	Umfassungszarge für GKF
VGB1	Verglasung Bild 1
VGB2	Verglasung Bild 2
VGB3	Verglasung Bild 3
VGNW	Verglasung nach Wahl
WDVS	Wärmedämmverbundsystem
WTS	Wetterseite
ZAMB	Zargenaußenmaß Breite
ZAMH	Zargenaußenmaß Höhe
ZFM	Zargenfalzmaß
ZFMB	Zargenfalzmaß Breite
ZFMH	Zargenfalzmaß Höhe
ZT	Zusatzausstattungen
ZT1	Beschlag
ZT2	Türschließer
ZT3	Türspion
ZT4	Panikstangengriff auf BGS
ZT5	Sockelblech
ZT6	Bänder
ZT7	Schloss

HÖRMANN

Freisen

Bahnhofstraße 43

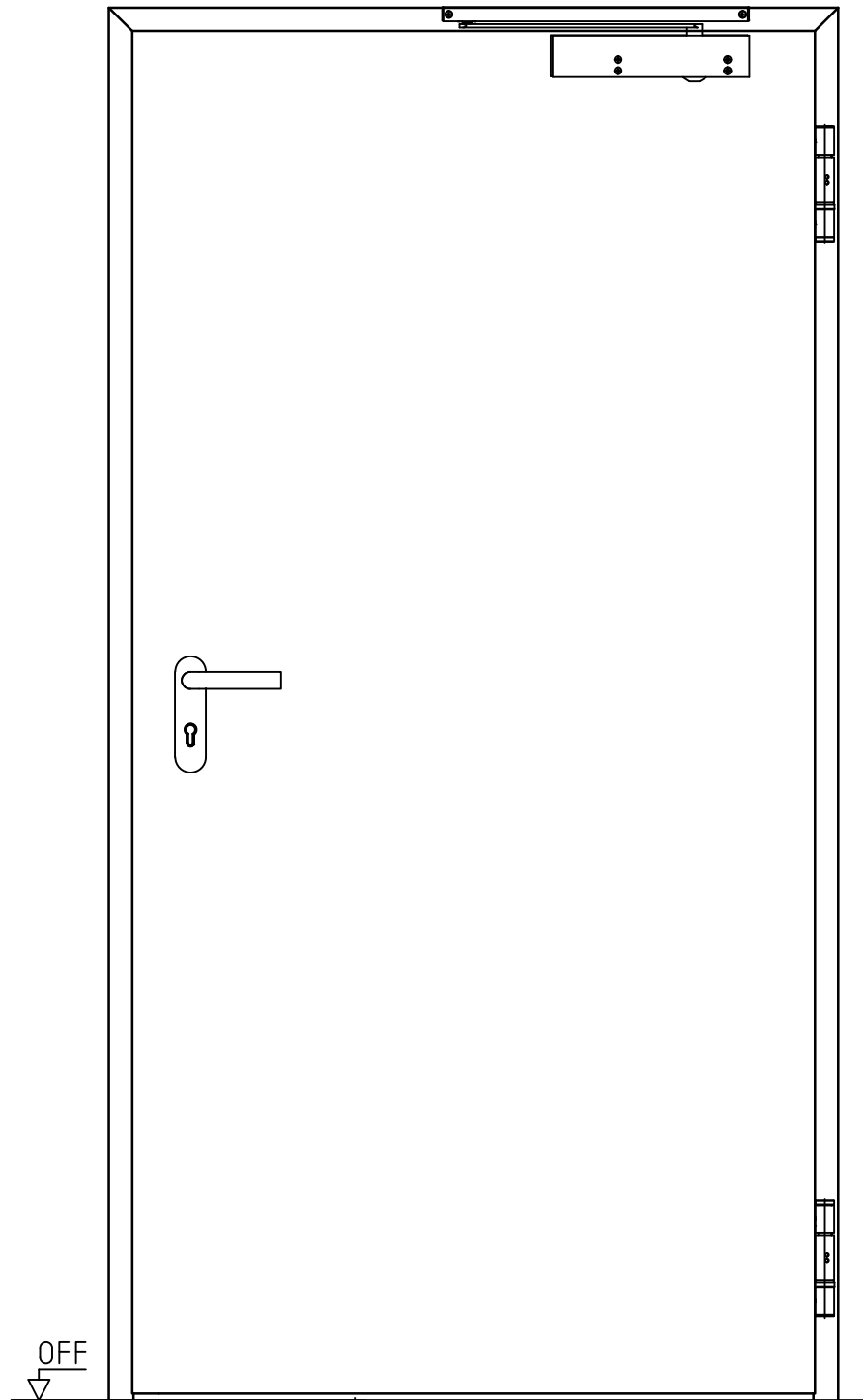
66629 Freisen

Stahl-/ FS-Abschluß OD

Ansicht



EG



Zeichnung dient nur zur Information und unterliegt nicht dem Aenderungsdiens

Maßstab

1:1

Klasse

-

Stand

2015

Zeichnungsnummer

000890V00

Kapitel

II

HÖRMANN

Freisen

Bahnhofstraße 43

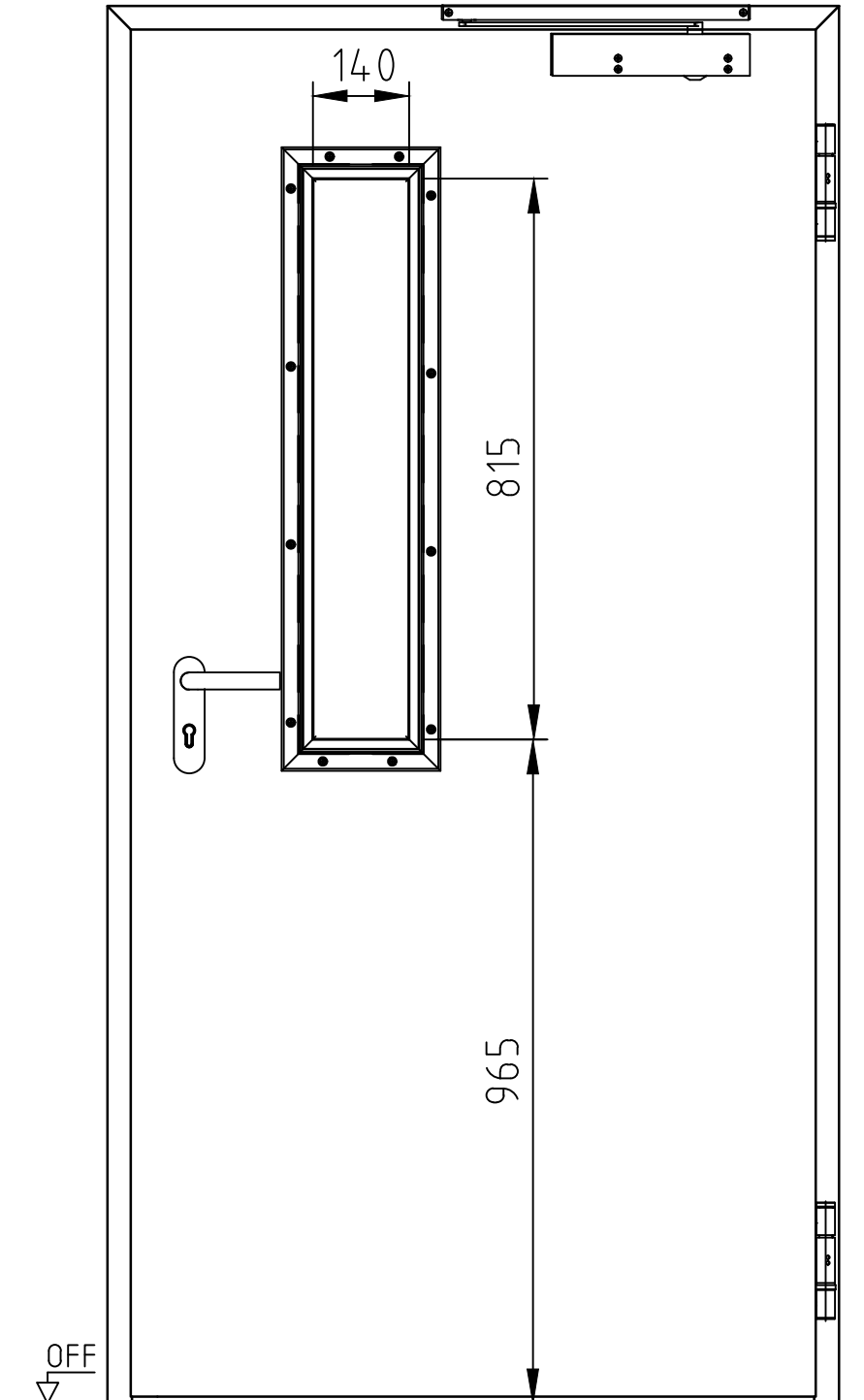
66629 Freisen

Stahl -/FS-Abschluß OD

Ansicht



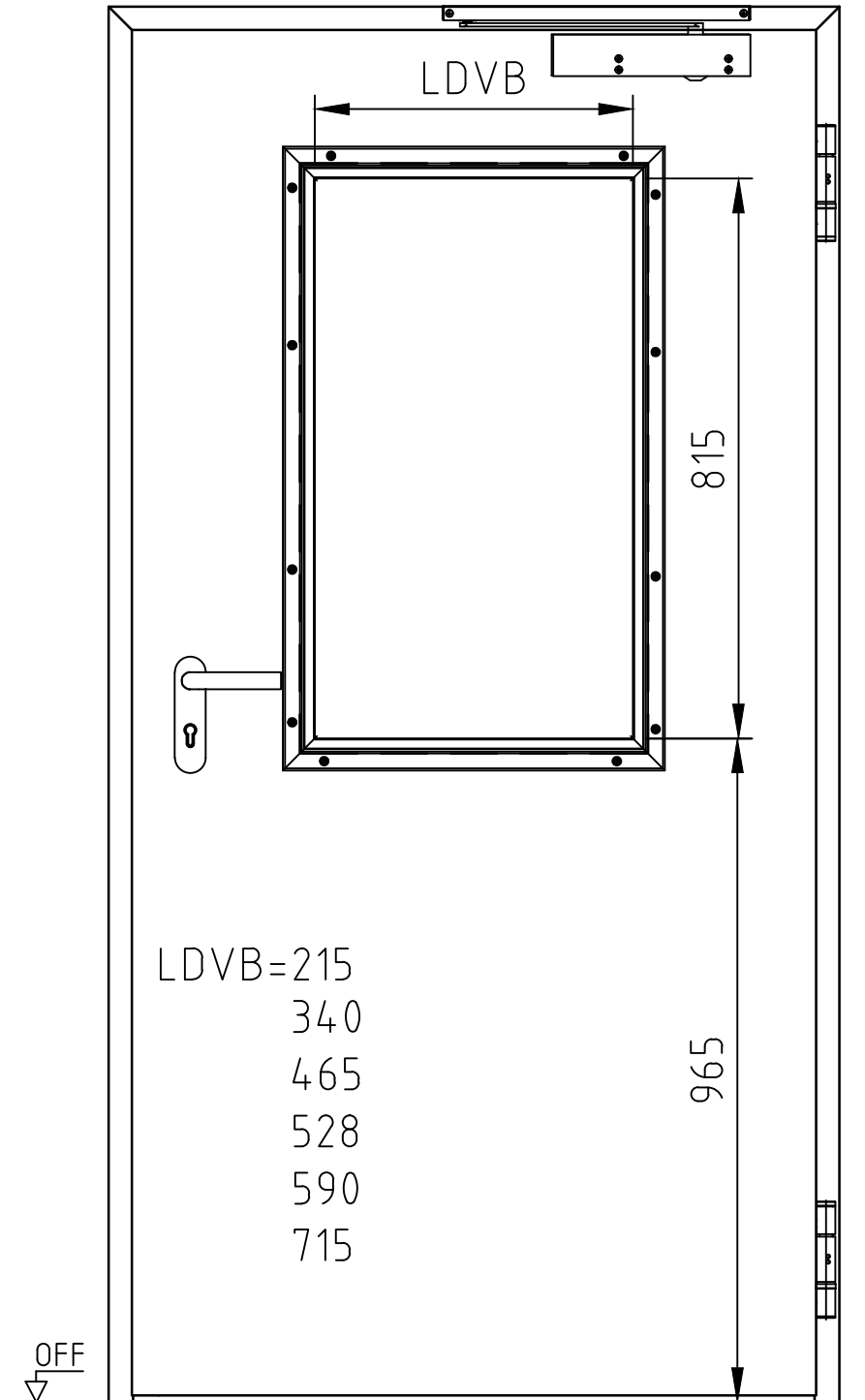
VGB1



Zeichnung dient nur zur Information und unterliegt nicht dem Aenderungsdiens

Maßstab	Klasse	Stand	Zeichnungsnummer	Kapitel
1:1	-	2015	000891V00	II

VGB2

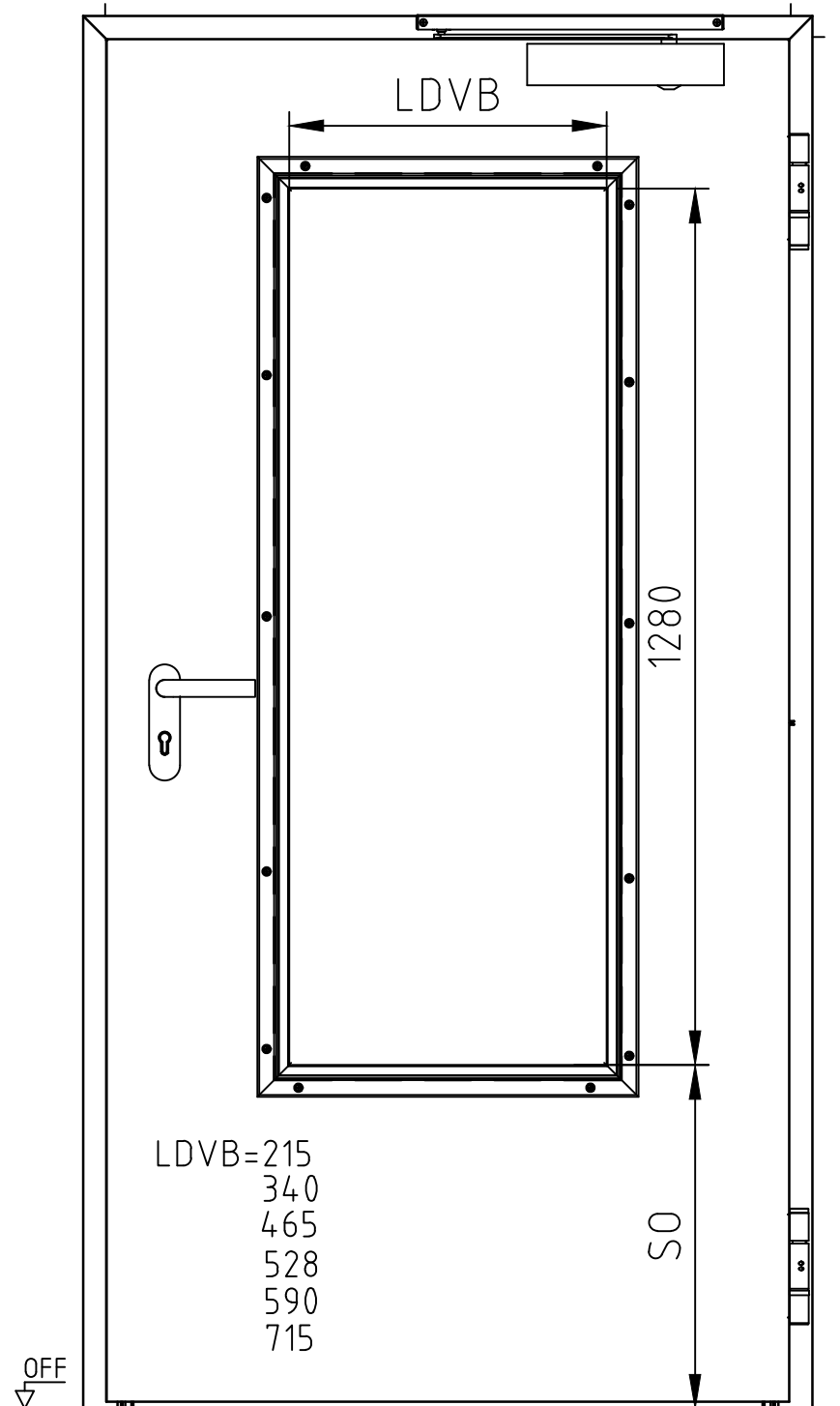


Zeichnung dient nur zur Information und unterliegt nicht dem Aenderungsdiens

Maßstab	Klasse	Stand	Zeichnungsnummer	Kapitel
1:1	-	2015	000892V00	II



VGB3



Zeichnung dient nur zur Information und unterliegt nicht dem Aenderungsdiens

Maßstab	Klasse	Stand	Zeichnungsnummer	Kapitel
1:1	-	2015	001460V00	II

HÖRMANN

Freisen

Bahnhofstraße 43

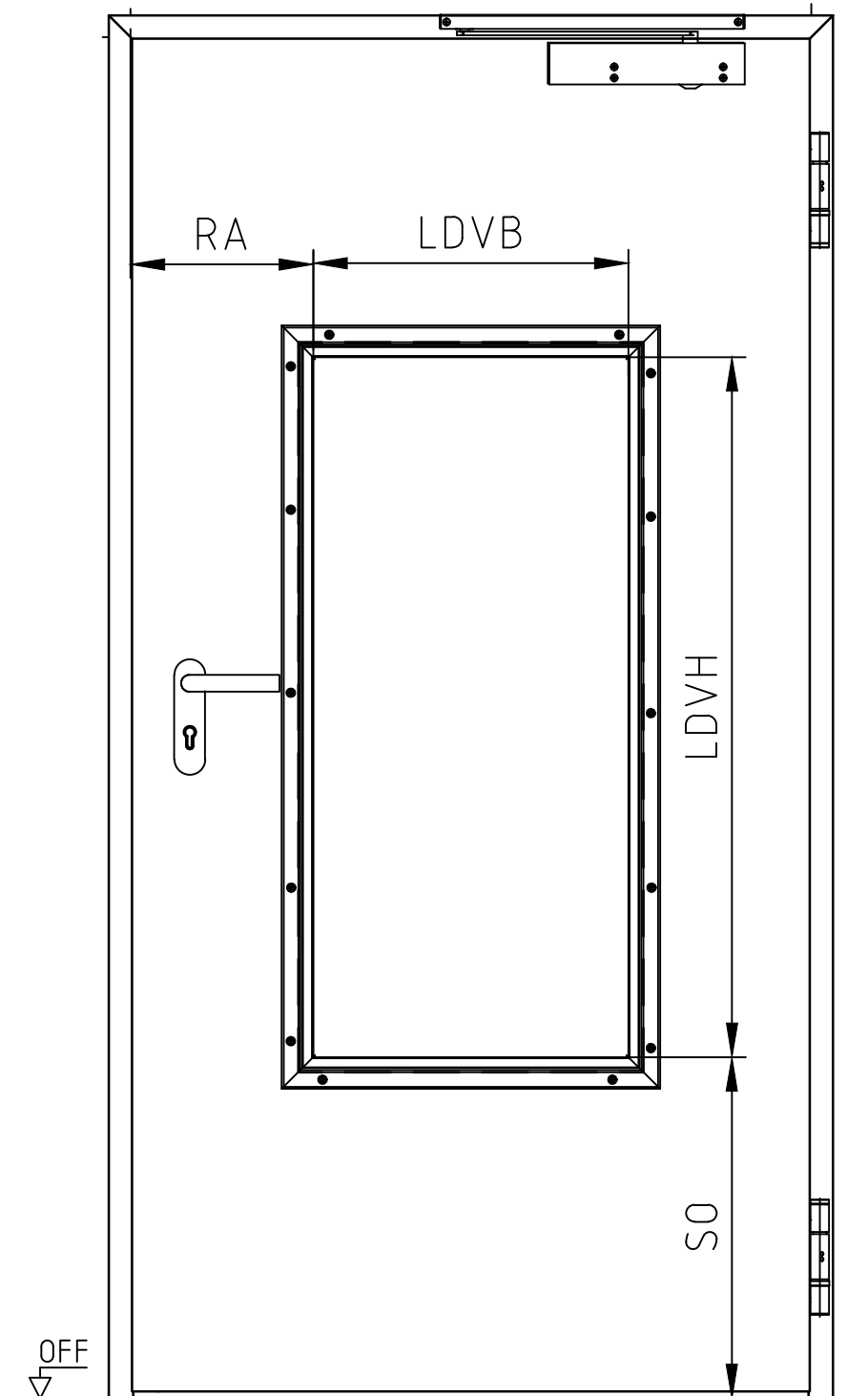
66629 Freisen

Stahl -/FS-Abschluß OD

Ansicht



VGNW



Zeichnung dient nur zur Information und unterliegt nicht dem Aenderungsdiens

Maßstab

1:1

Klasse

-

Stand

2015

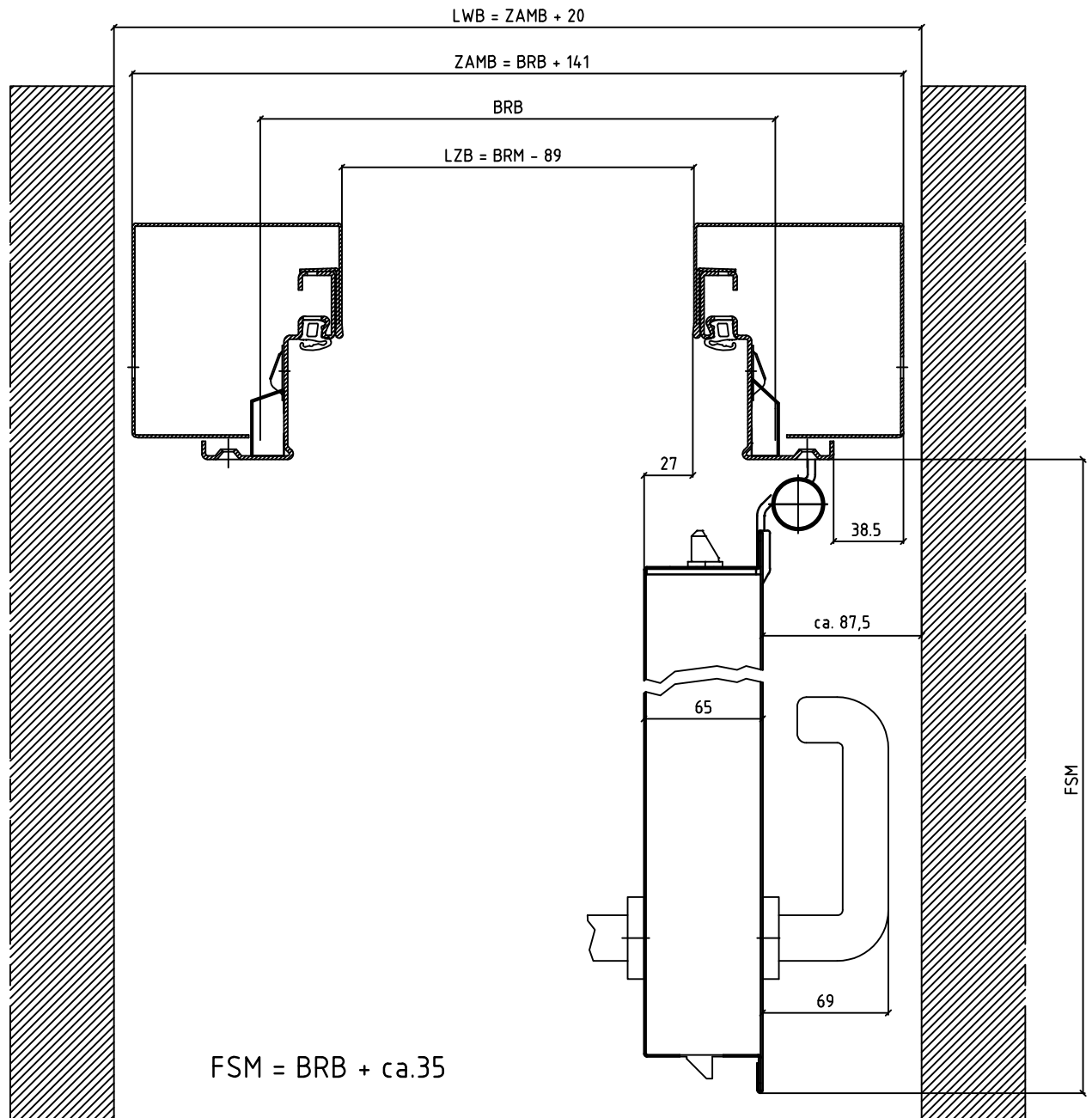
Zeichnungsnummer

000893V00

Kapitel

II

1 Flg. OD DüFa, BZ 2SCH 66mm ZFM



Zeichnung dient nur zur Information und unterliegt nicht dem Aenderungsdiens

Maßstab

1:1

Klasse

-

Stand

2015

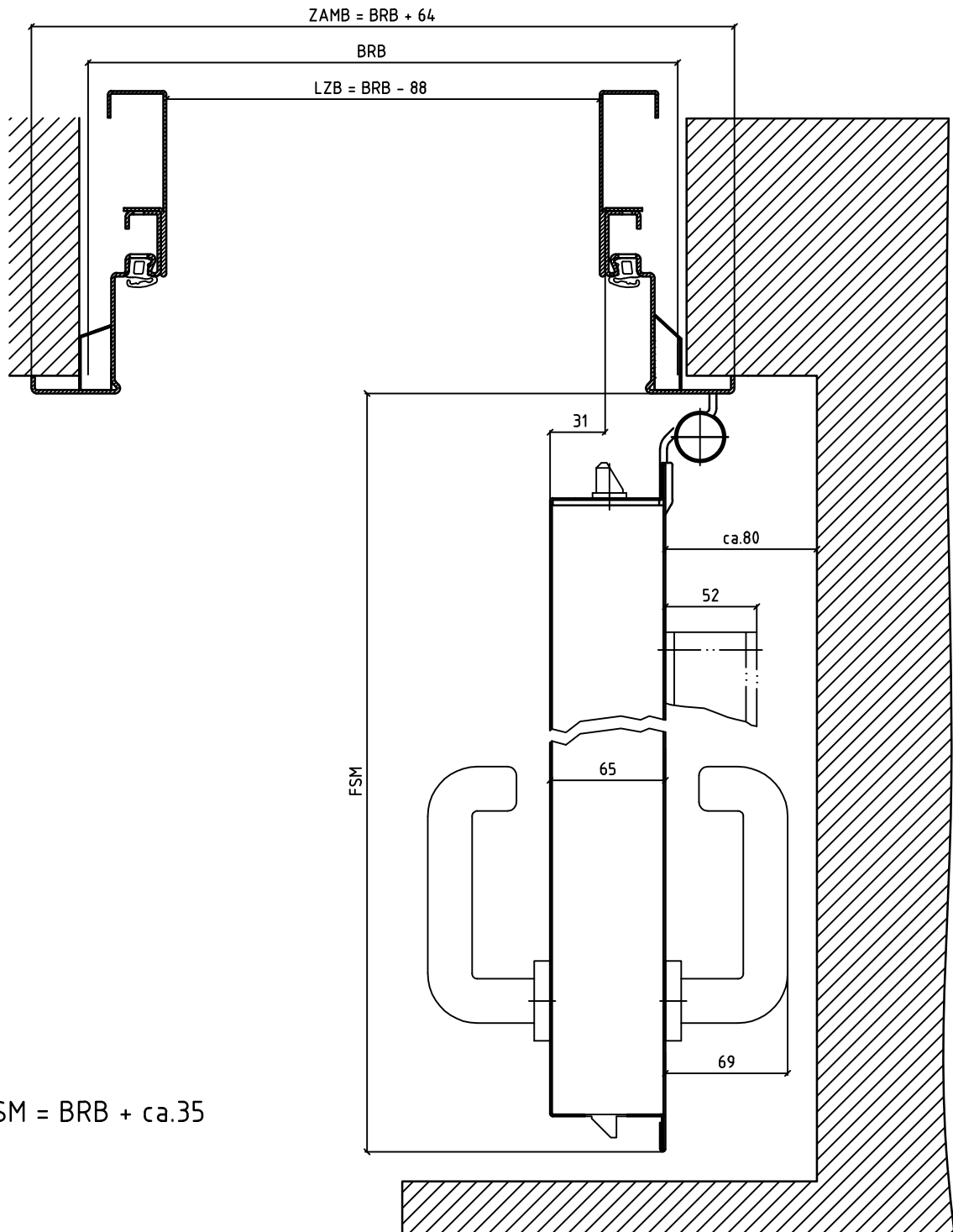
Zeichnungsnummer

001132V00

Kapitel

II

1 Flg. OD DüFa, UZ 2SCH 33mm SBGS 66mm ZFM



Zeichnung dient nur zur Information und unterliegt nicht dem Aenderungsdiens

Maßstab

1:1

Klasse

-

Stand

2015

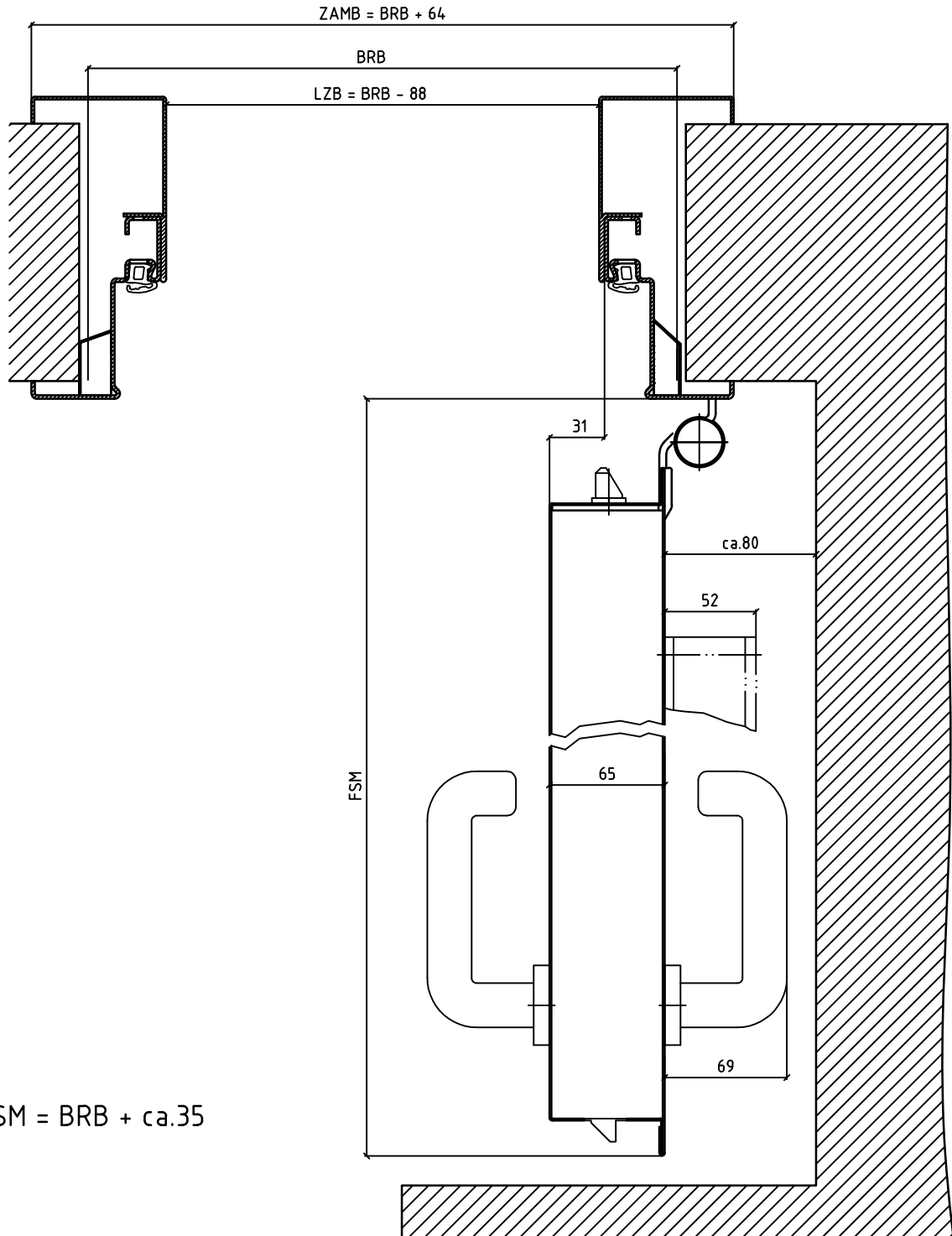
Zeichnungsnummer

000900V00

Kapitel

II

1 Flg. OD DüFa, UZ 2SCH 76mm SBGS 66mm ZFM



Zeichnung dient nur zur Information und unterliegt nicht dem Aenderungsdiens

Maßstab

1:1

Klasse

-

Stand

2015

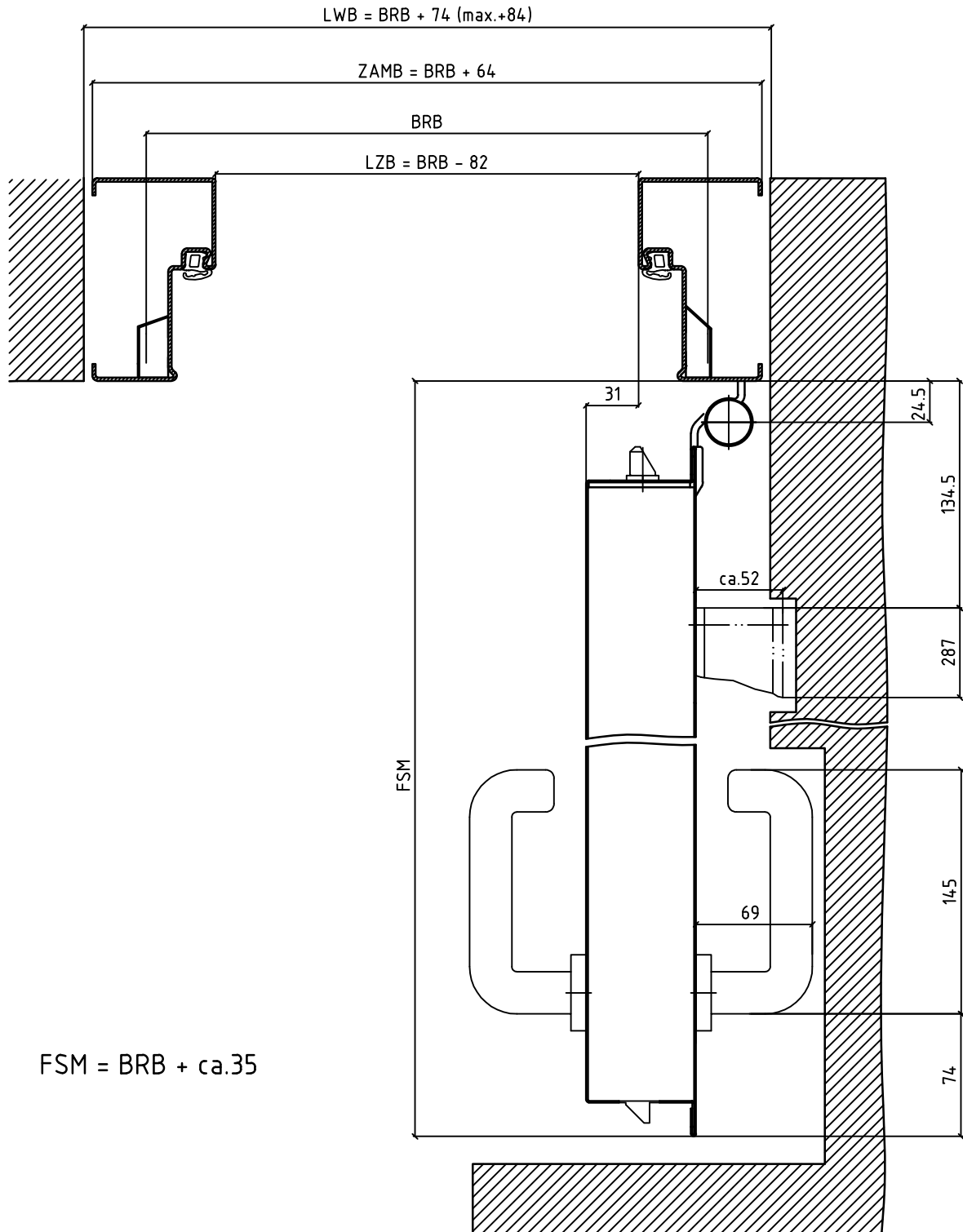
Zeichnungsnummer

000901V00

Kapitel

II

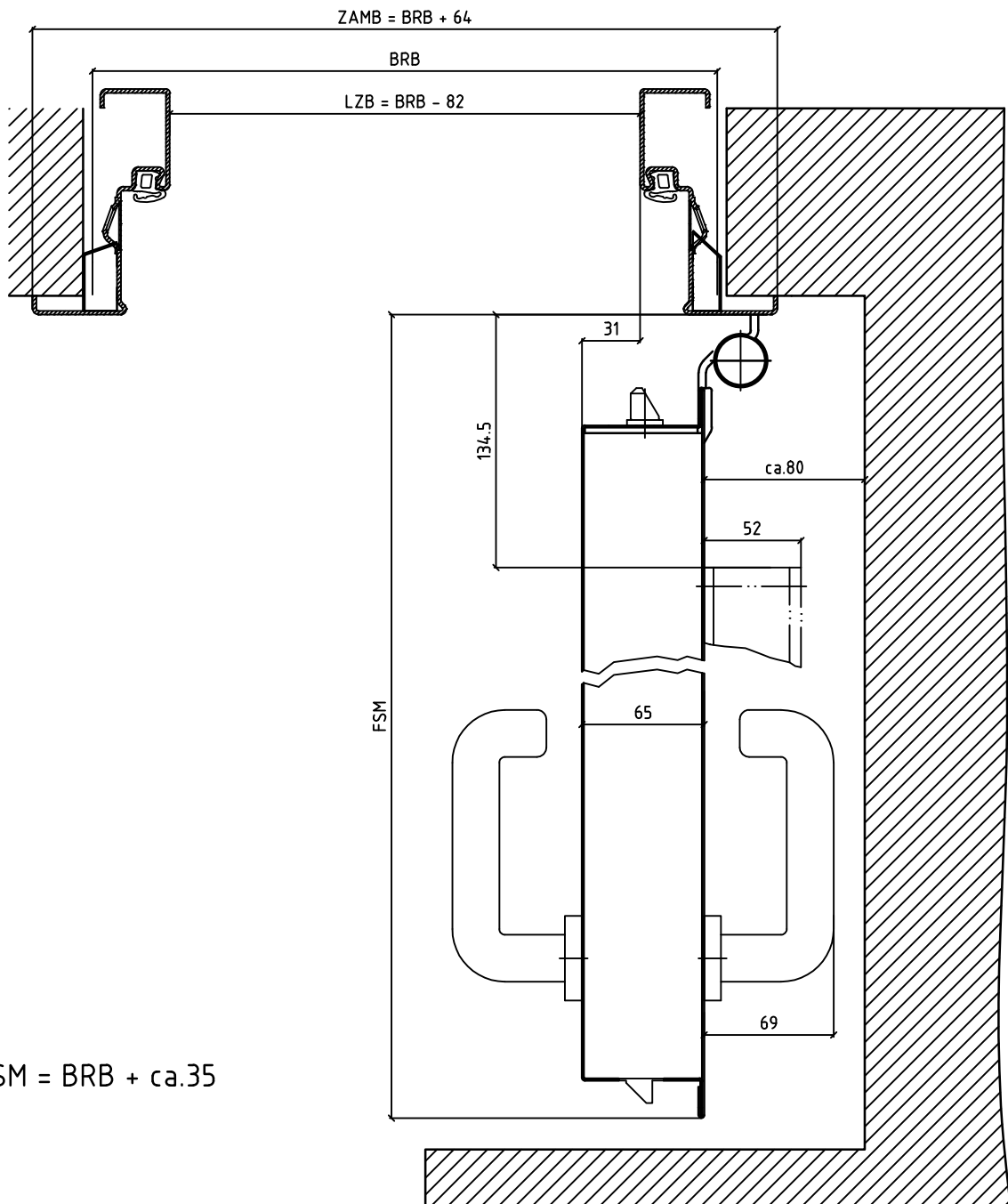
1 Flg. OD DüFa, BZ1 66mm ZFM



Zeichnung dient nur zur Information und unterliegt nicht dem Aenderungsdiens

Maßstab	Klasse	Stand	Zeichnungsnummer	Kapitel
1:1	-	2015	000898V00	II

1 Flg. OD DüFa, DFZ 66mm ZFM



Zeichnung dient nur zur Information und unterliegt nicht dem Aenderungsdiens

Maßstab

1:1

Klasse

-

Stand

2015

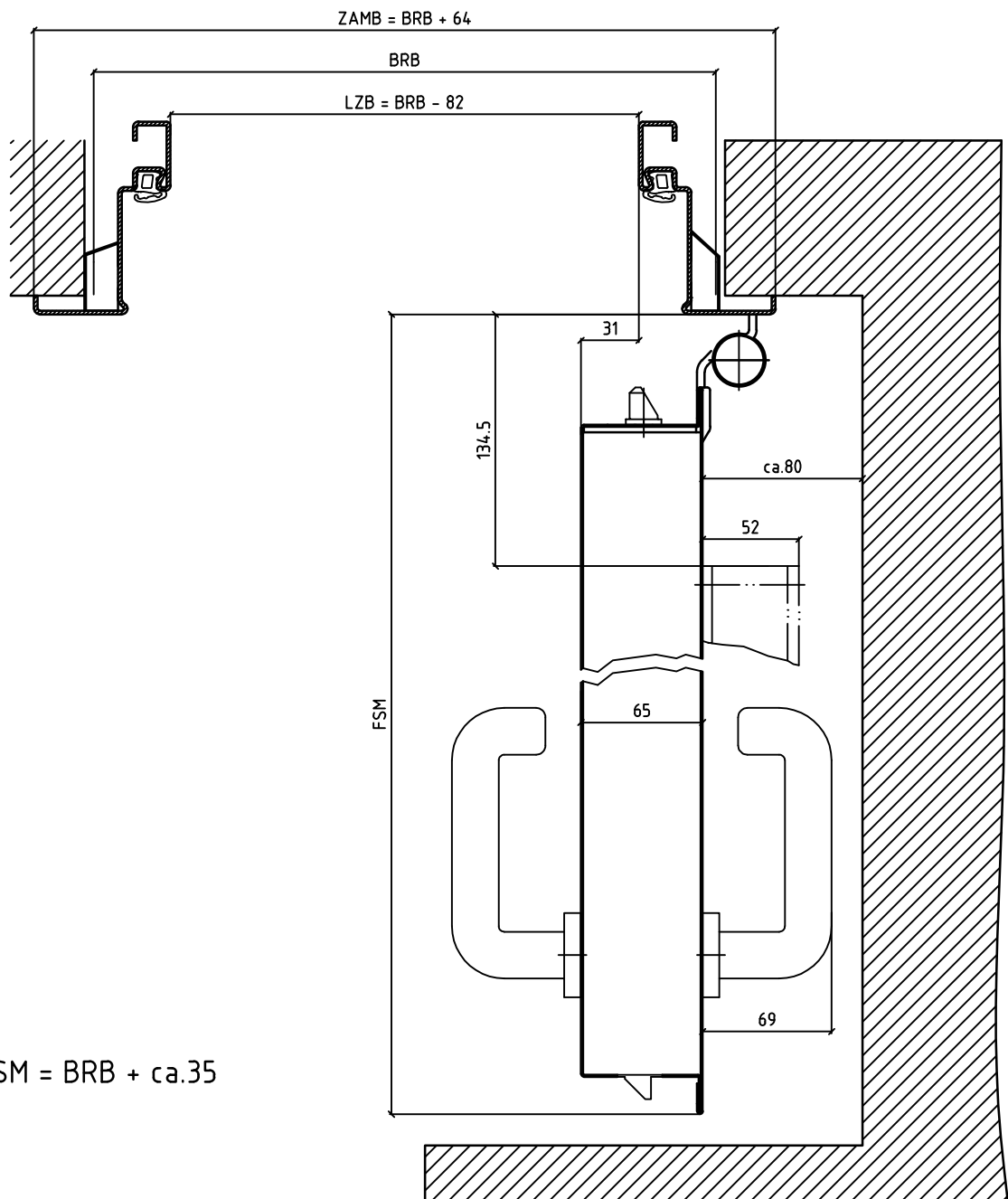
Zeichnungsnummer

000899V00

Kapitel

II

1 Flg. OD DüFa, EZ 66mm ZFM



Zeichnung dient nur zur Information und unterliegt nicht dem Aenderungsdienst

Maßstab

1:1

Klasse

-

Stand

2015

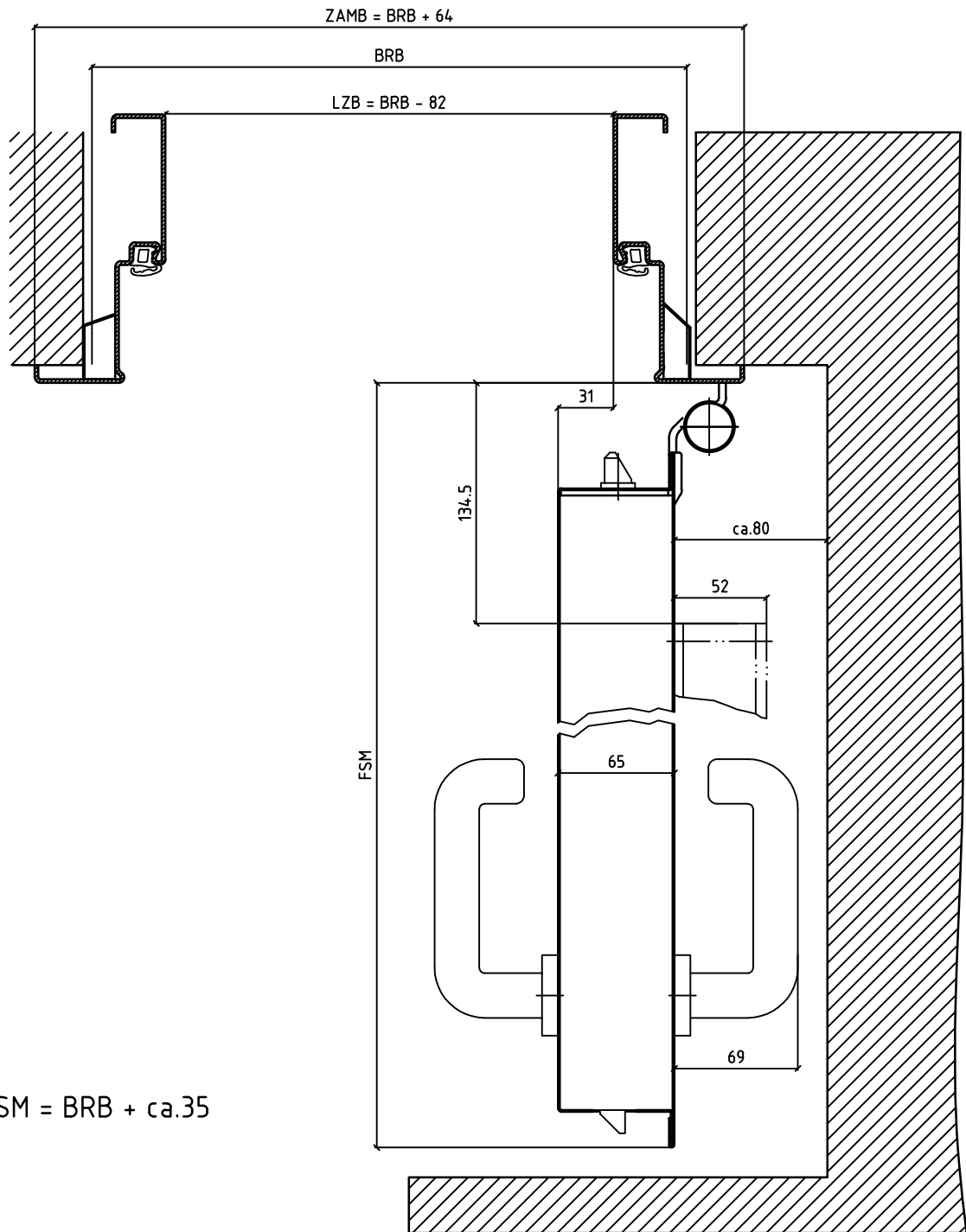
Zeichnungsnummer

000896V00

Kapitel

II

1 Flg. OD DüFa, UZ 66mm ZFM



Zeichnung dient nur zur Information und unterliegt nicht dem Aenderungsdiens

Maßstab

1:1

Klasse

-

Stand

2015

Zeichnungsnummer

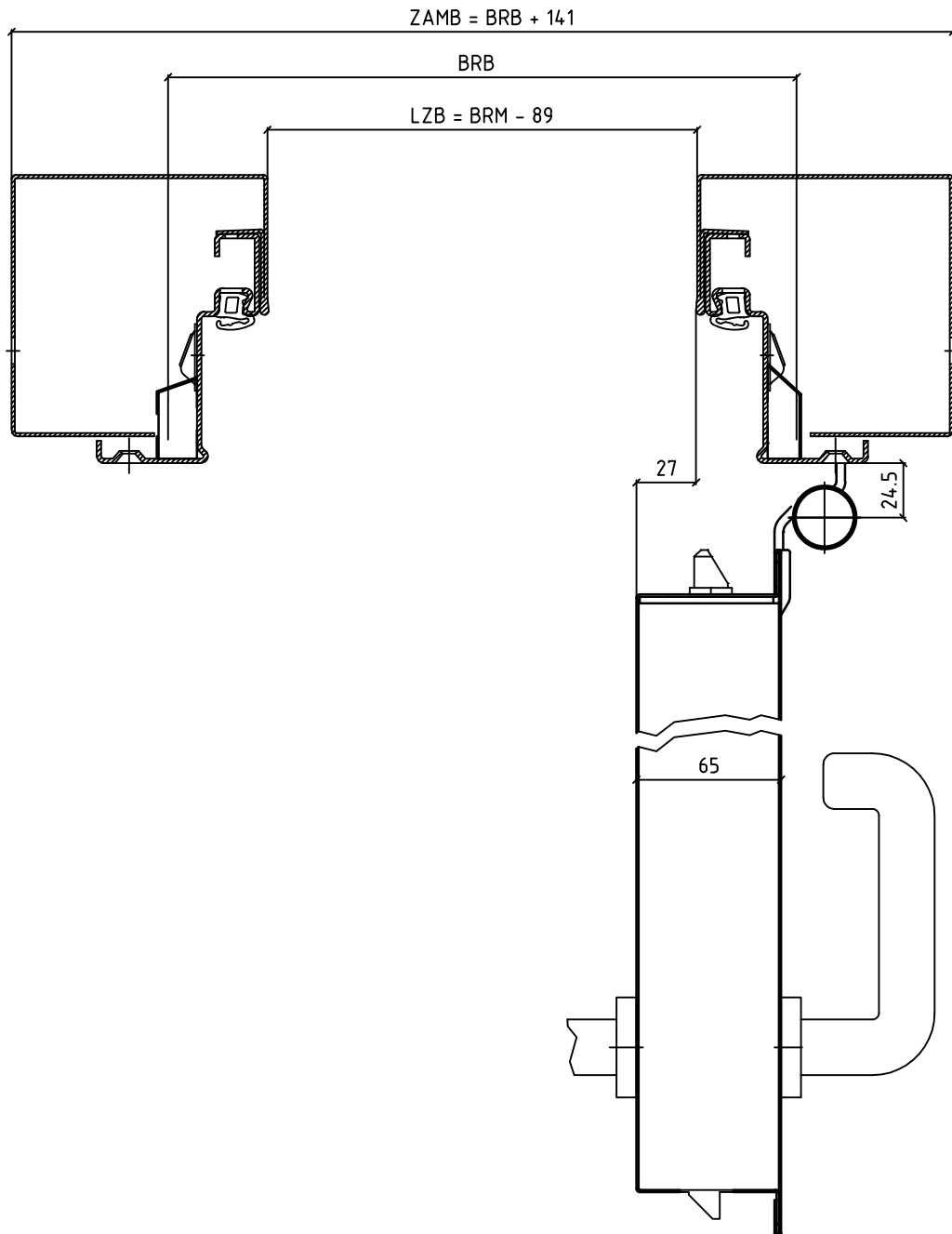
000897V00

Kapitel

II

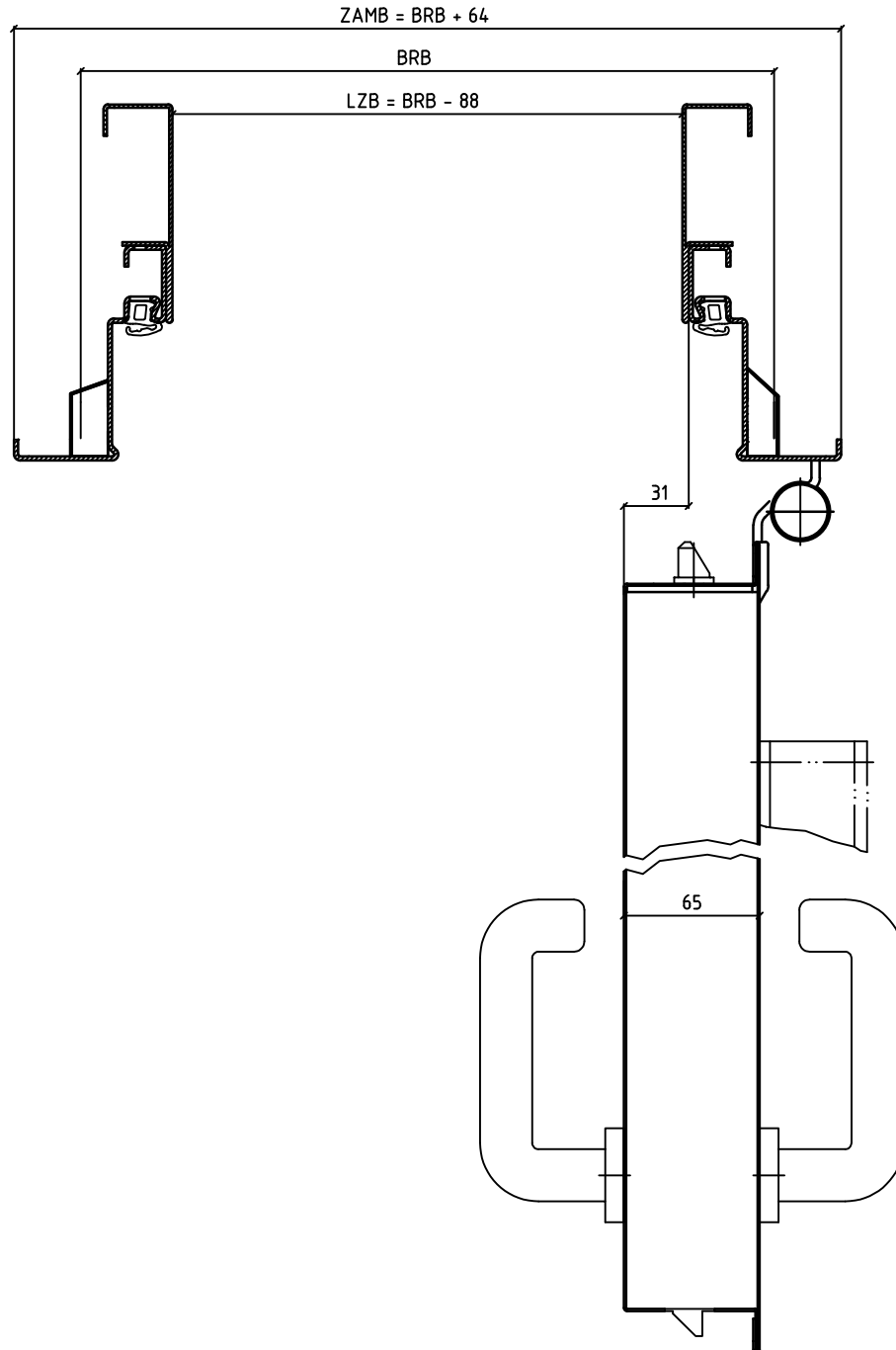


1 Flg. OD DüFa, BZ 2SCH 66mm ZFM

Zeichnung dient nur zur Information und
unterliegt nicht dem Aenderungsdiens

Maßstab	Klasse	Stand	Zeichnungsnummer	Kapitel
1:1	-	2015	001133V00	II

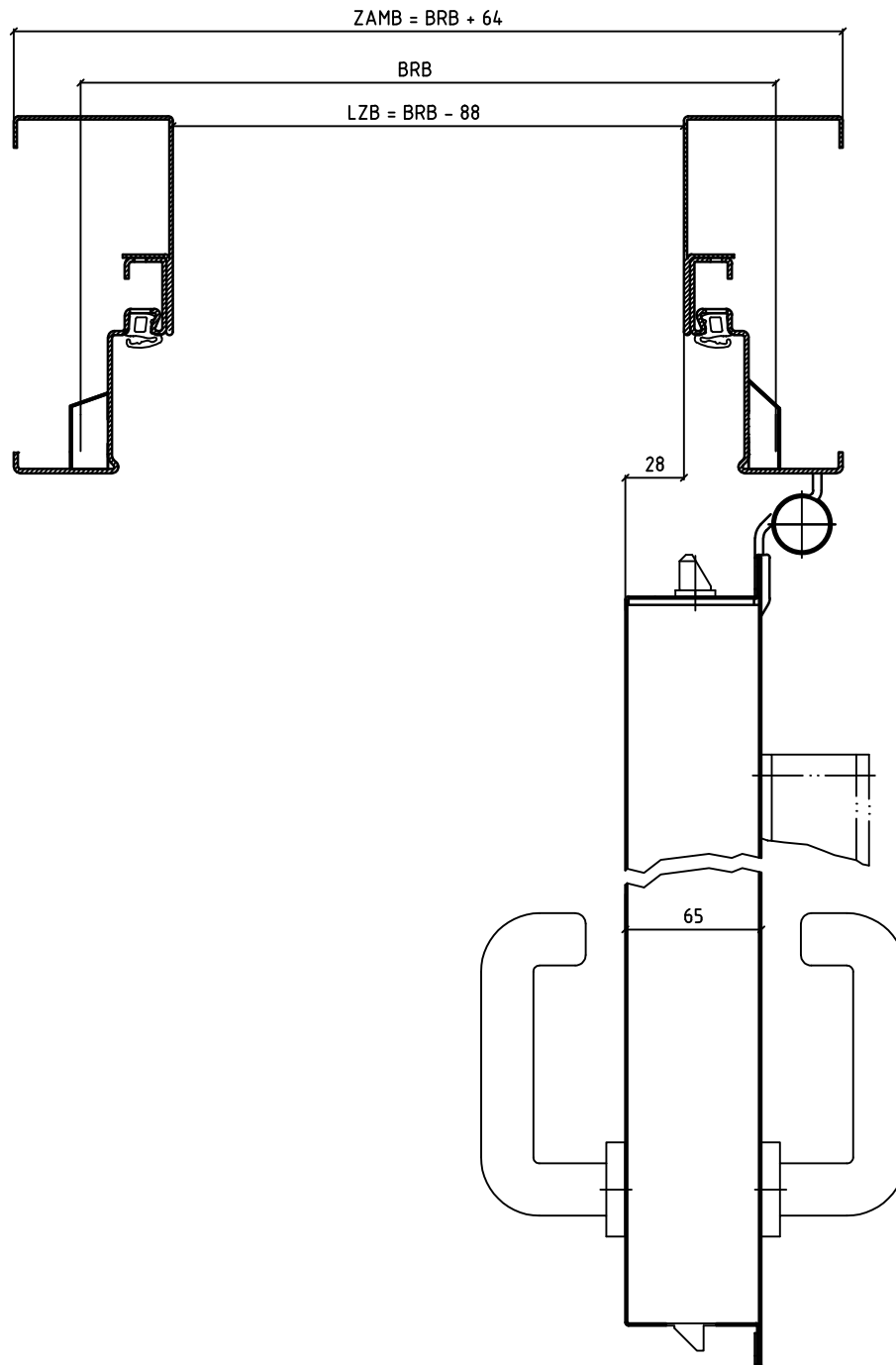
1 Flg. OD DüFa, UZ 2SCH 33mm SBGS 66mm ZFM



Zeichnung dient nur zur Information und unterliegt nicht dem Aenderungsdiens

Maßstab	Klasse	Stand	Zeichnungsnummer	Kapitel
1:1	-	2015	000906V00	II

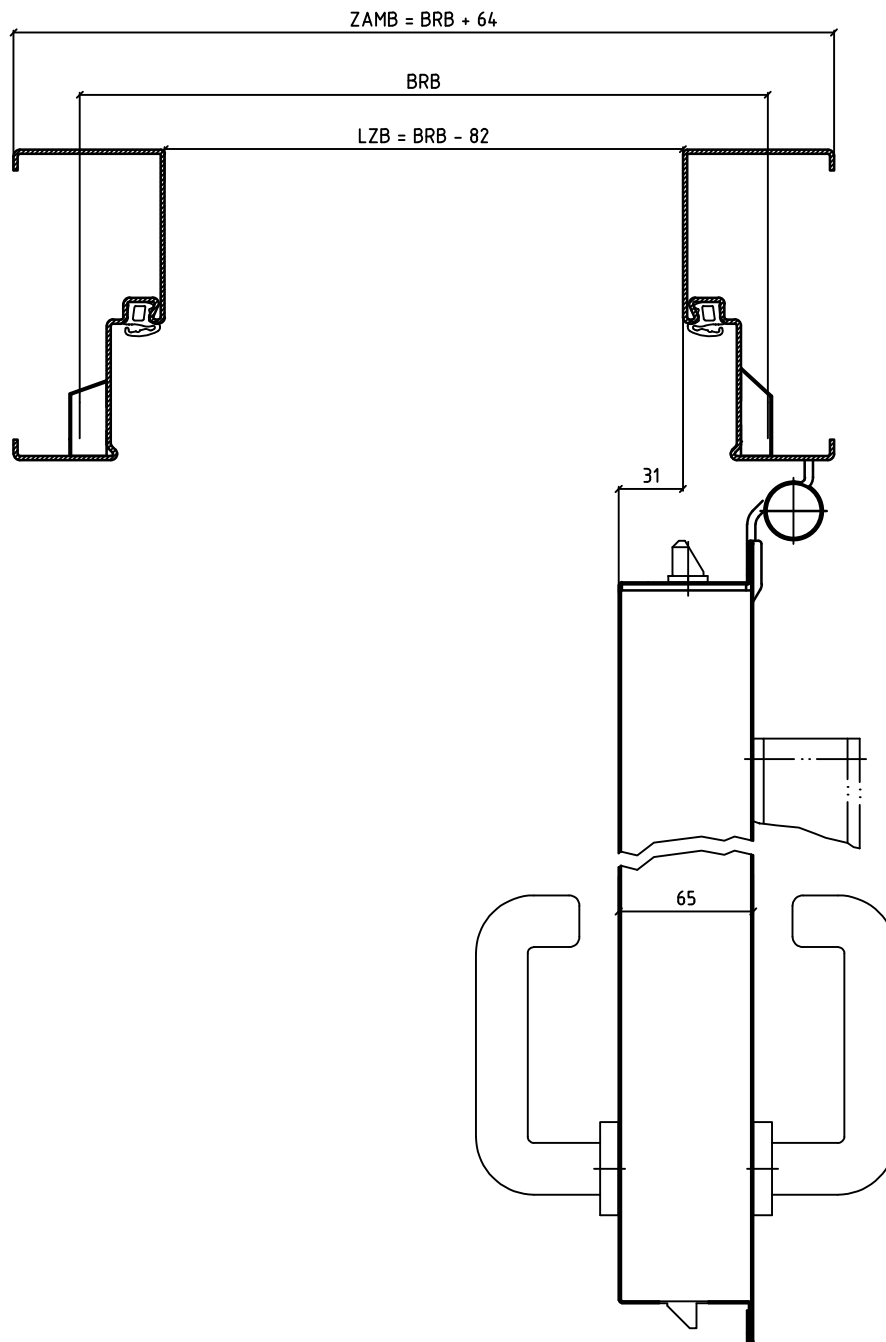
1 Flg. OD DüFa, UZ 2SCH 76mm SBGS 66mm ZFM



Zeichnung dient nur zur Information und unterliegt nicht dem Aenderungsdiens

Maßstab	Klasse	Stand	Zeichnungsnummer	Kapitel
1:1	-	2015	000907V00	II

1 Flg. OD Düfa, BZ1 66mm ZFM



Zeichnung dient nur zur Information und unterliegt nicht dem Aenderungsdiens

Maßstab

1:1

Klasse

-

Stand

2015

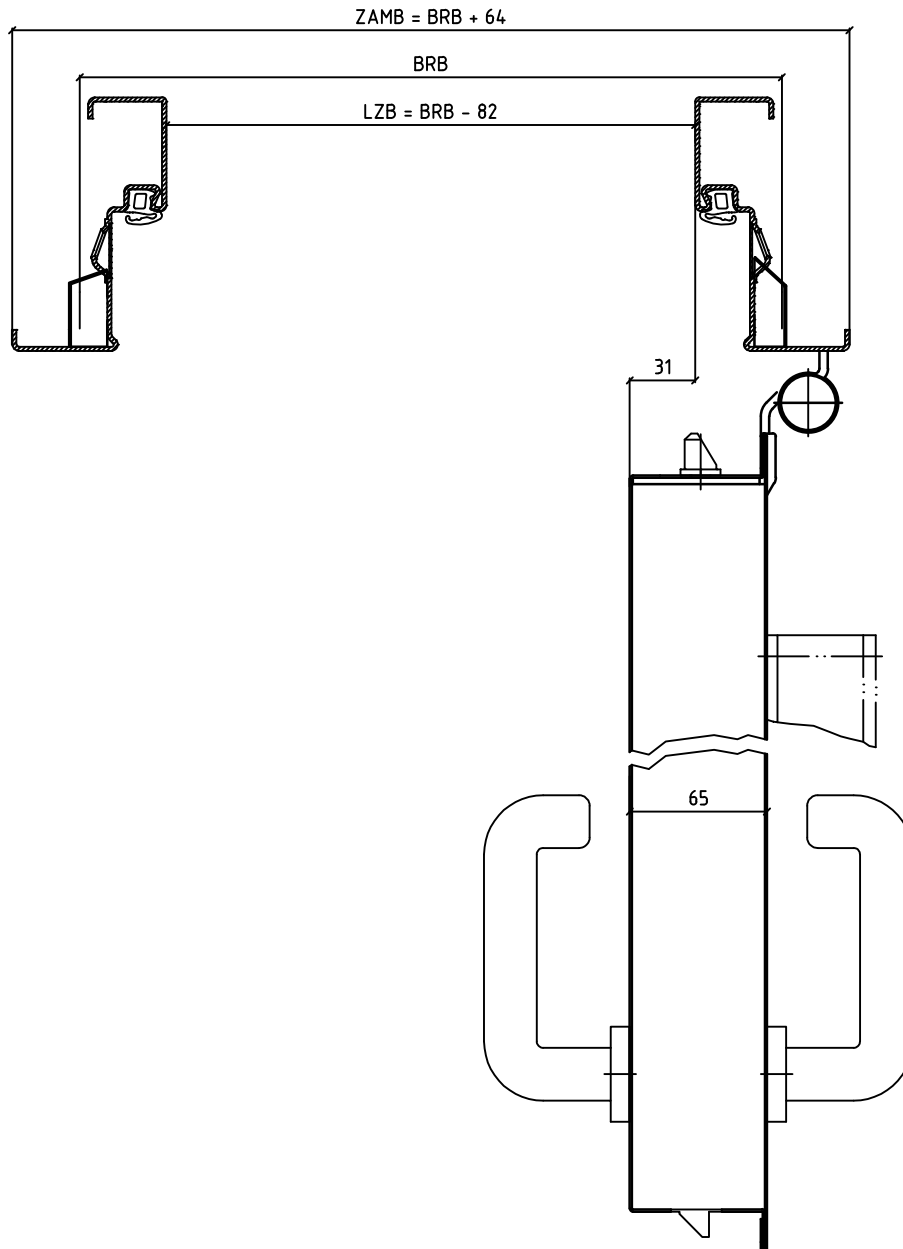
Zeichnungsnummer

000904 V00

Kapitel

II

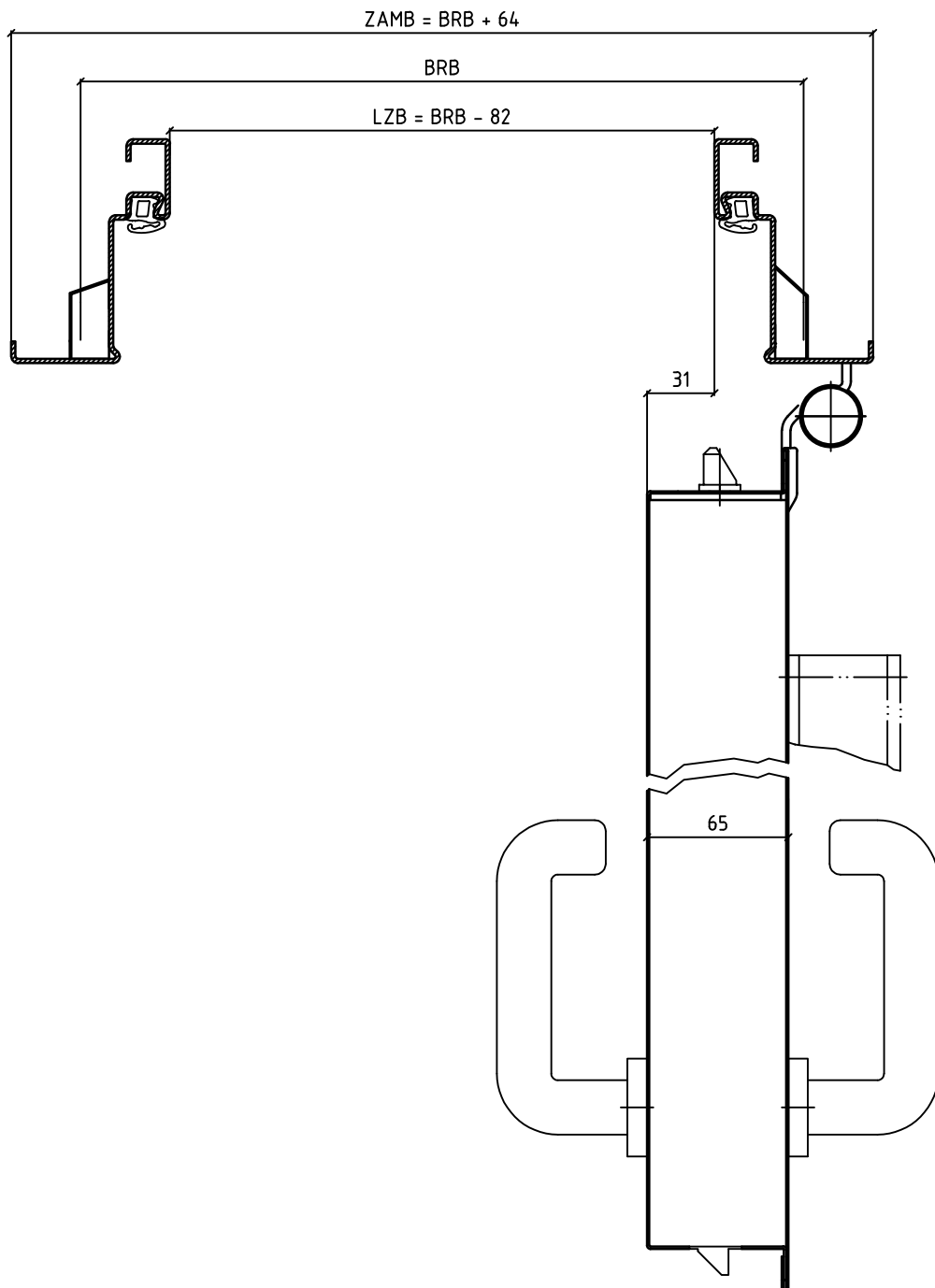
1 Flg. OD DüFa, DFZ 66mm ZFM



Zeichnung dient nur zur Information und unterliegt nicht dem Aenderungsdiens

Maßstab	Klasse	Stand	Zeichnungsnummer	Kapitel
1:1	-	2015	000905V00	II

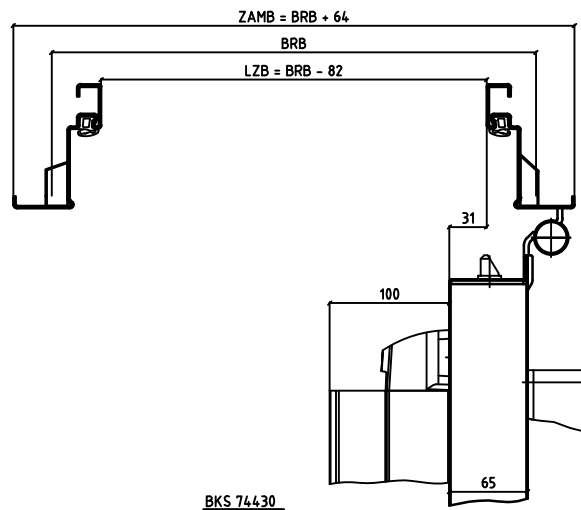
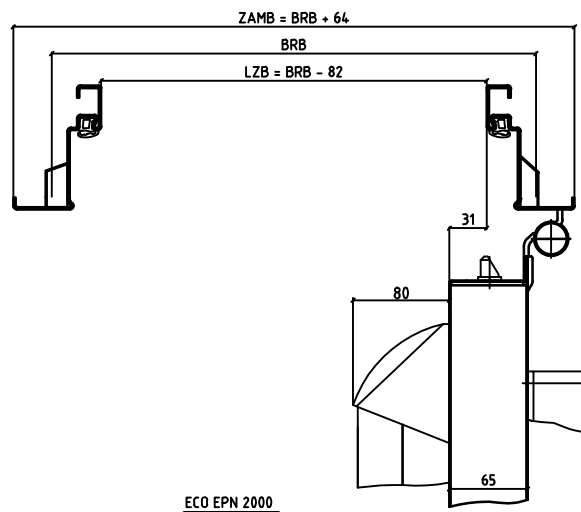
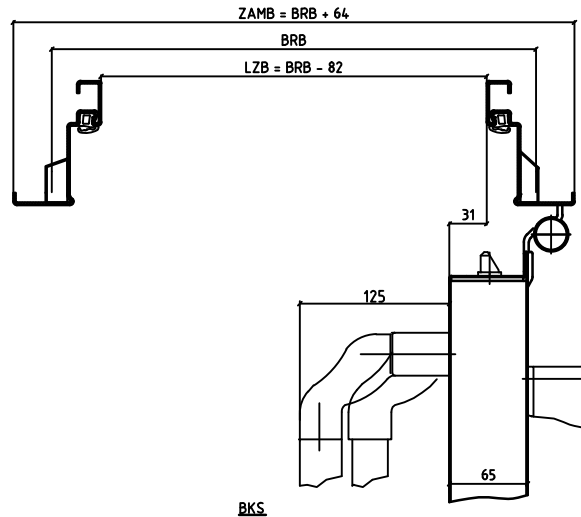
1 Flg. OD DüFa, EZ 66mm ZFM



Zeichnung dient nur zur Information und unterliegt nicht dem Aenderungsdiens

Maßstab	Klasse	Stand	Zeichnungsnummer	Kapitel
1:1	-	2015	000902V00	II

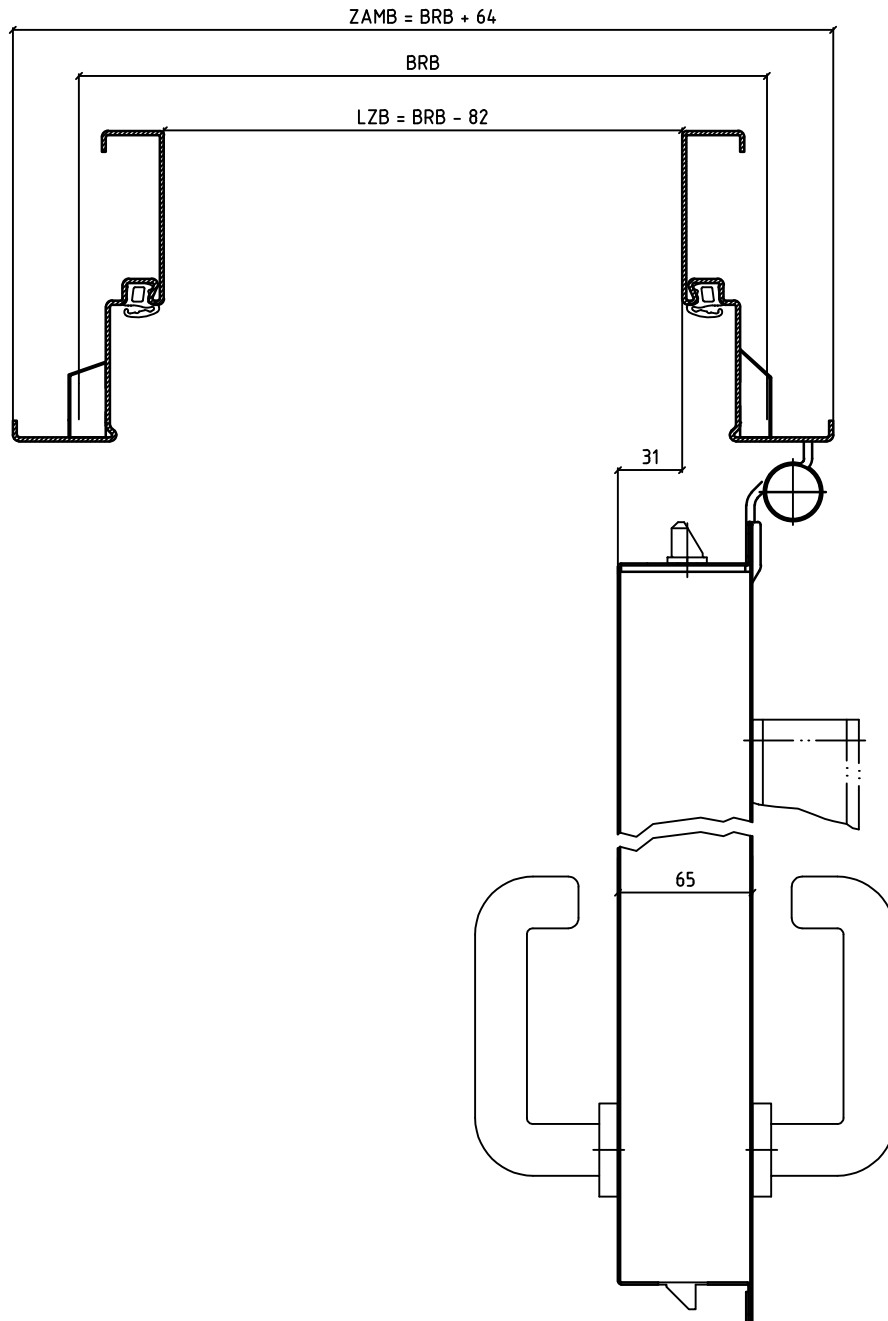
1 Flg. DüFa, EZ 66mm ZFM



Zeichnung dient nur zur Information und unterliegt nicht dem Aenderungsdiens

Maßstab	Klasse	Stand	Zeichnungsnummer	Kapitel
1:1	-	2015	001298V00	II

1 Flg. OD DüFa, UZ 66mm ZFM



Zeichnung dient nur zur Information und unterliegt nicht dem Aenderungsdiens

Maßstab

1:1

Klasse

-

Stand

2015

Zeichnungsnummer

000903V00

Kapitel

II

Zeichnung dient nur zur Information und unterliegt nicht dem Aenderungsdienst

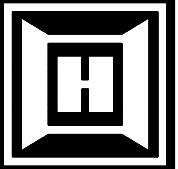
HÖRMANN

Freisen

Bahnhofstraße 43

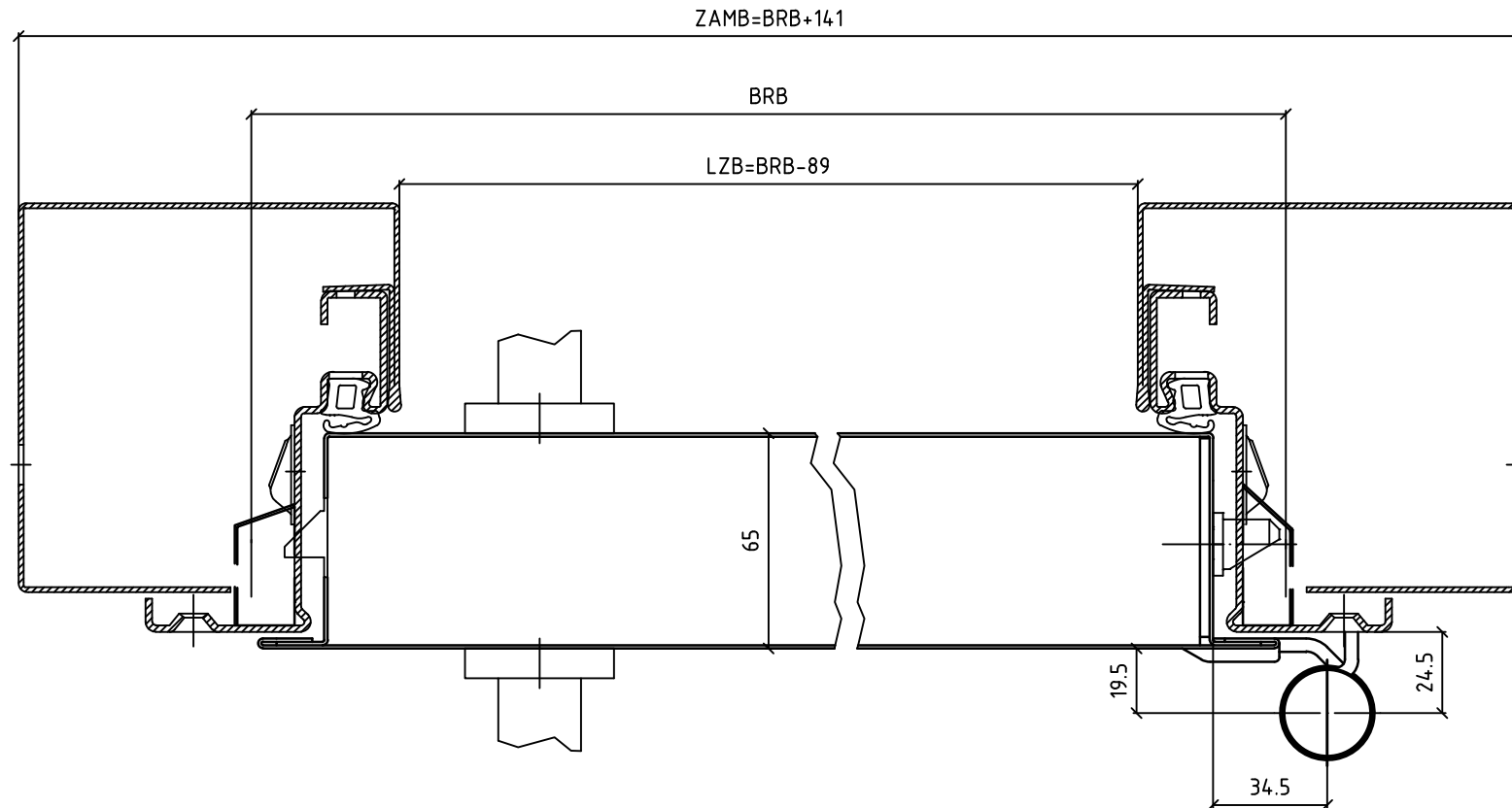
66629 Freisen

Stahl-/FS Abschluß OD Düfa
Horizontalschnitt



HÖRMANN

1 Flg. OD DüFa, BZ 2SCH 66mm ZFM



Maßstab	Klasse	Stand	Zeichnungsnummer	Kapitel
1:1	-	2015	001134 V00	II

Zeichnung dient nur zur Information und unterliegt nicht dem Aenderungsdienst

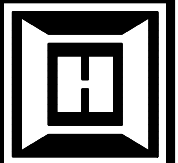
HÖRMANN

Freisen

Bahnhofstraße 43

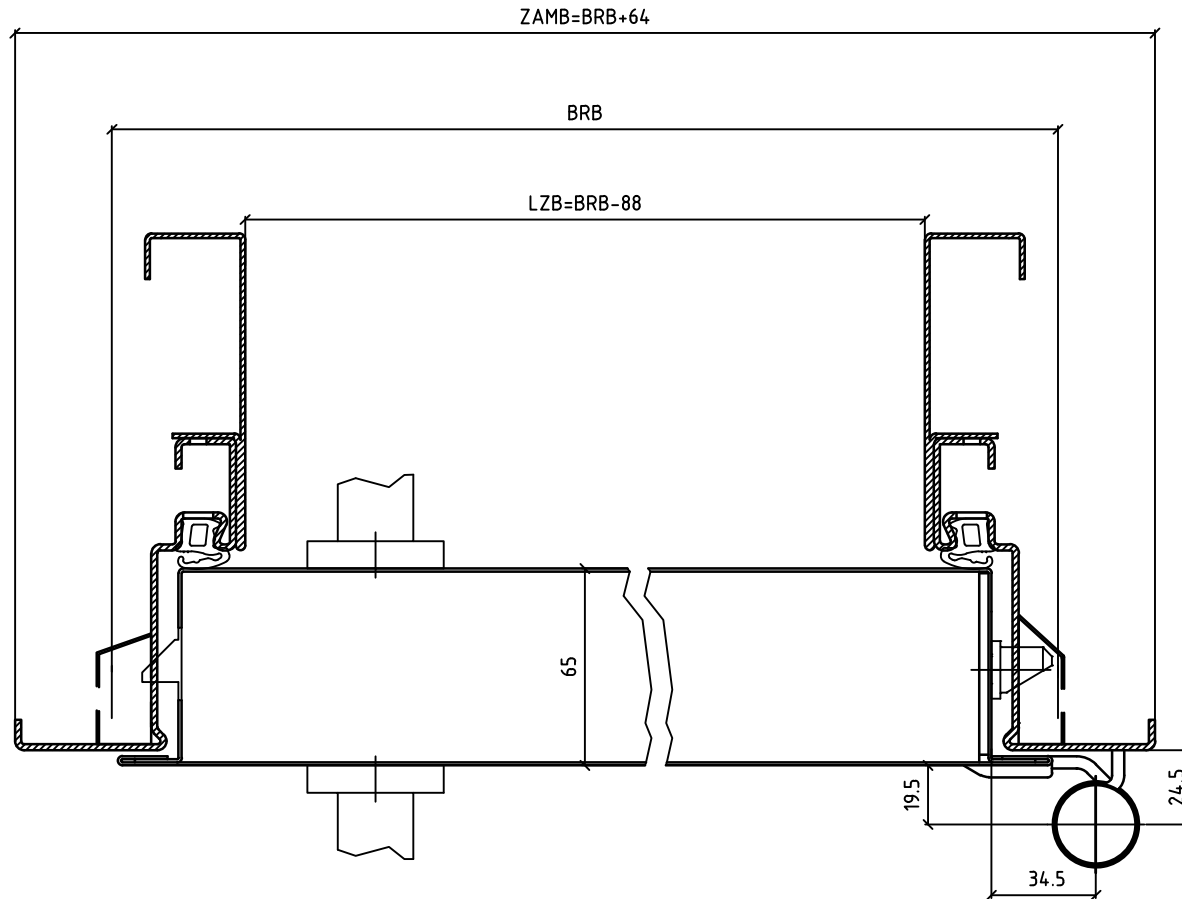
66629 Freisen

Stahl-/FS Abschluß OD DüFa
Horizontalschnitt



HÖRMANN

1 Flg. OD DüFa, UZ 2SCH 33mm SBGS 66mm ZFM



Maßstab	Klasse	Stand	Zeichnungsnummer	Kapitel
1:1	-	2015	000912V00	II

Zeichnung dient nur zur Information und unterliegt nicht dem Aenderungsdienst

HÖRMANN

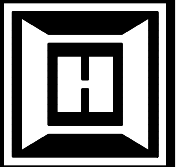
Freisen

Bahnhofstraße 43

66629 Freisen

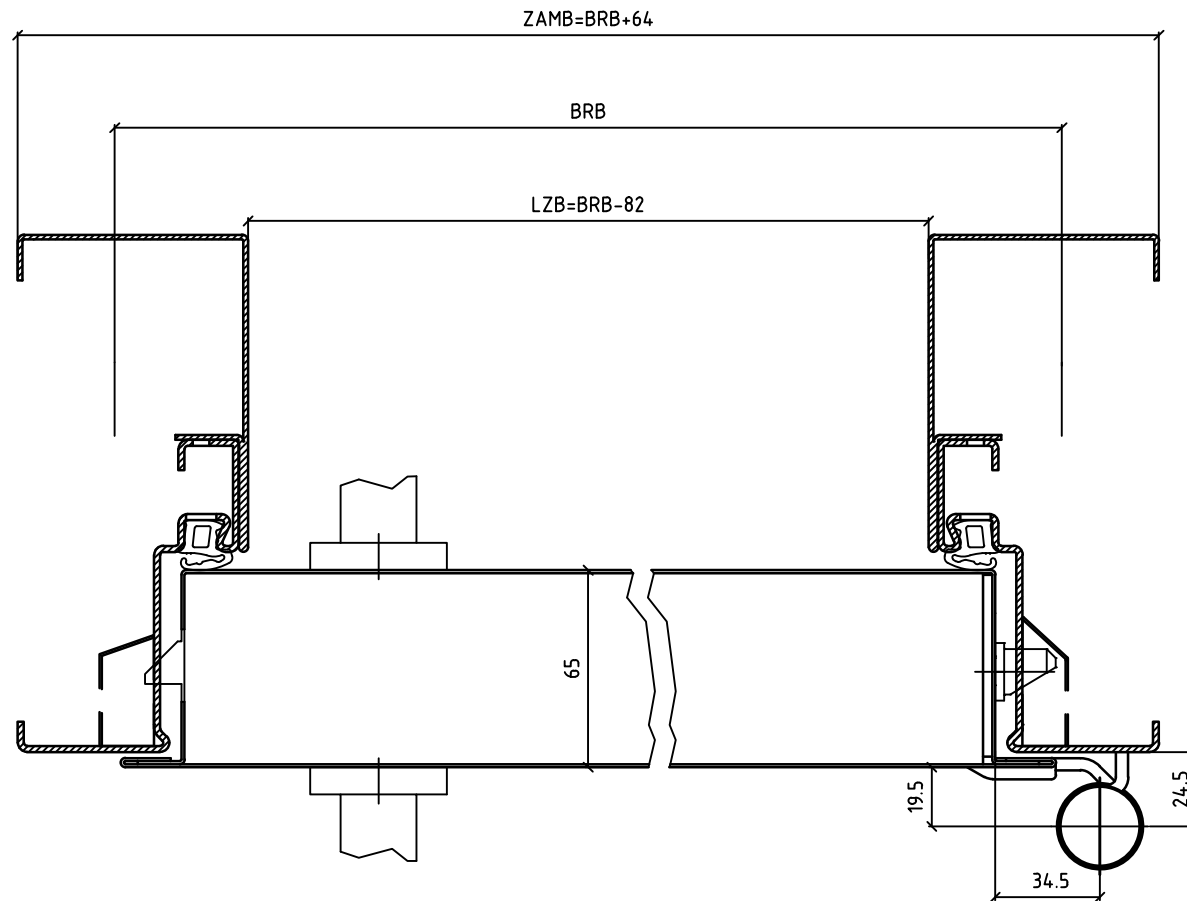
Stahl-/FS Abschluß OD DüFa

Horizontalschnitt



HORMANN

1 Flg. OD DüFa, UZ 2SCH 76mm SBGS 66mm ZFM



Maßstab	Klasse	Stand	Zeichnungsnummer	Kapitel
1:1	-	2015	000913V00	II

Zeichnung dient nur zur Information und unterliegt nicht dem Aenderungsdienst

HÖRMANN

Freisen

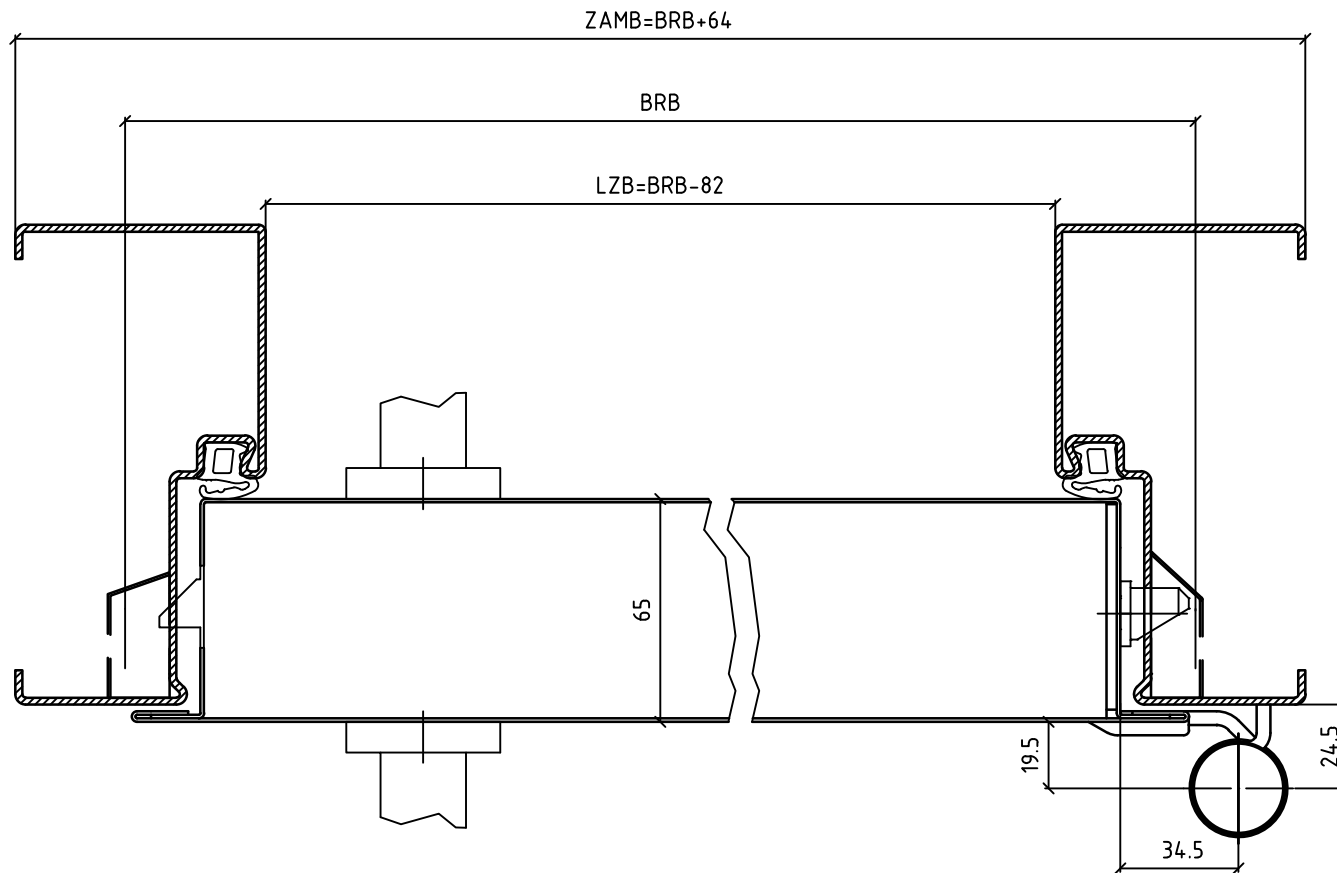
Bahnhofstraße 43

66629 Freisen

Stahl-/FS Abschluß OD DüFa
Horizontalschnitt



1 Flg. OD DüFa, BZ1 66mm ZFM



Maßstab	Klasse	Stand	Zeichnungsnummer	Kapitel
1:1	-	2015	000910V00	II

Zeichnung dient nur zur Information und unterliegt nicht dem Aenderungsdienst

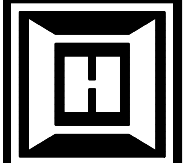
HÖRMANN

Freisen

Bahnhofstraße 43

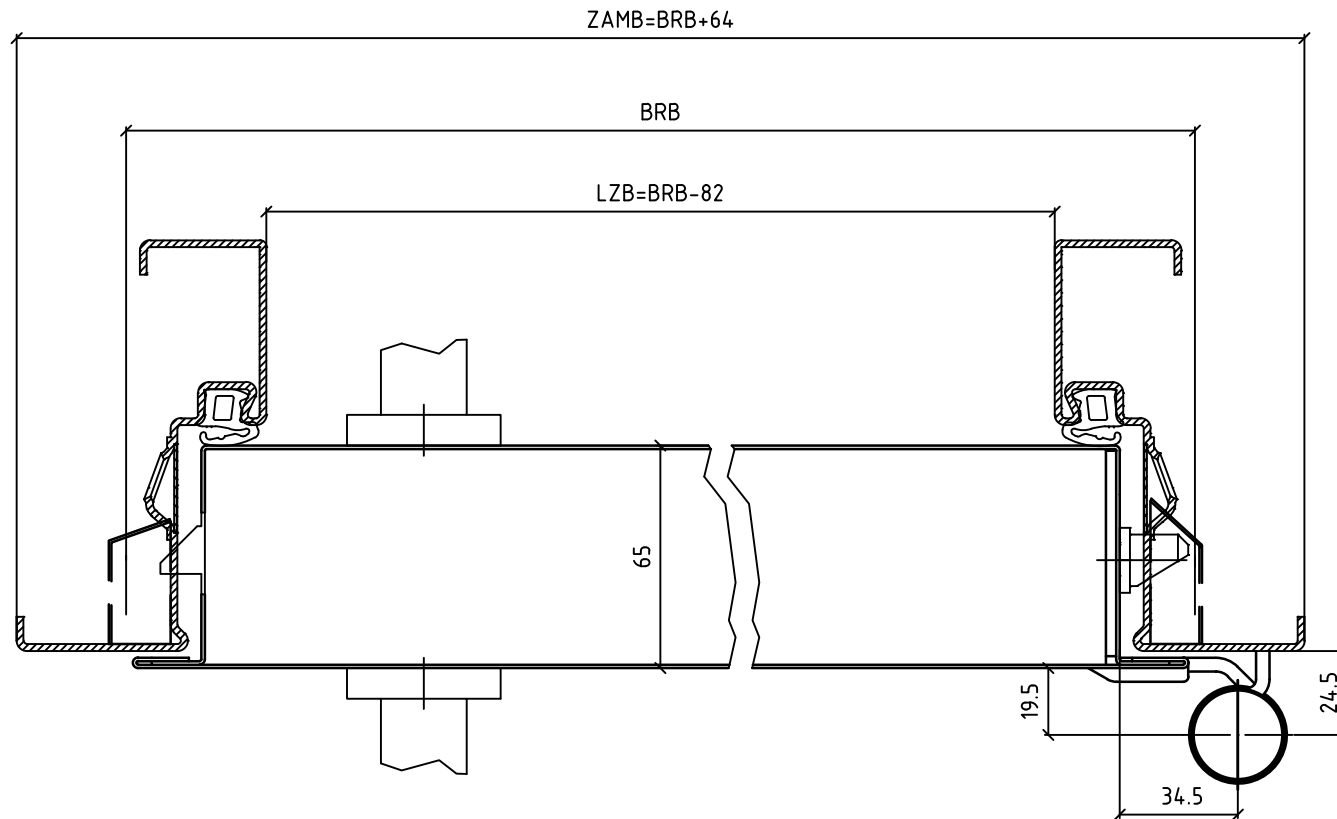
66629 Freisen

Stahl-/FS Abschluß OD DüFa
Horizontalschnitt



HÖRMANN

1 Flg. OD DüFa. DFZ 66mm ZFM



Maßstab	Klasse	Stand	Zeichnungsnummer	Kapitel
1:1	-	2015	000911V00	II

Zeichnung dient nur zur Information und unterliegt nicht dem Aenderungsdienst

HÖRMANN

Freisen

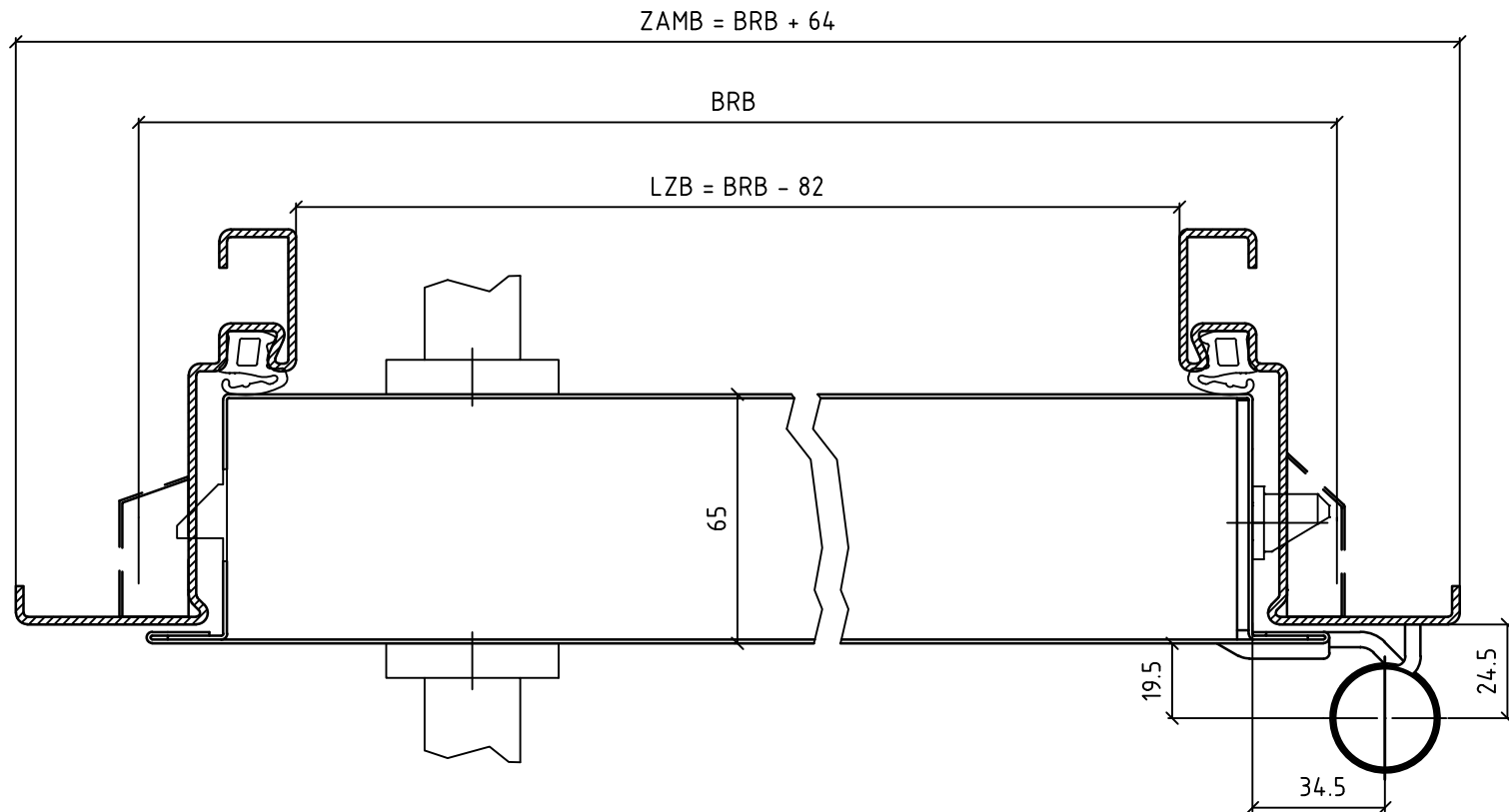
Bahnhofstraße 43

66629 Freisen

Stahl-/FS Abschluß OD DüFa
Horizontalschnitt



1 Flg. OD DüFa, EZ 66mm ZFM



Maßstab	Klasse	Stand	Zeichnungsnummer	Kapitel
1:1	-	2015	000908V00	II

Zeichnung dient nur zur Information und unterliegt nicht dem Änderungsdienst

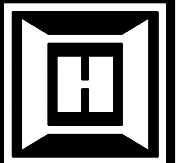
HÖRMANN

Freisen

Bahnhofstraße 43

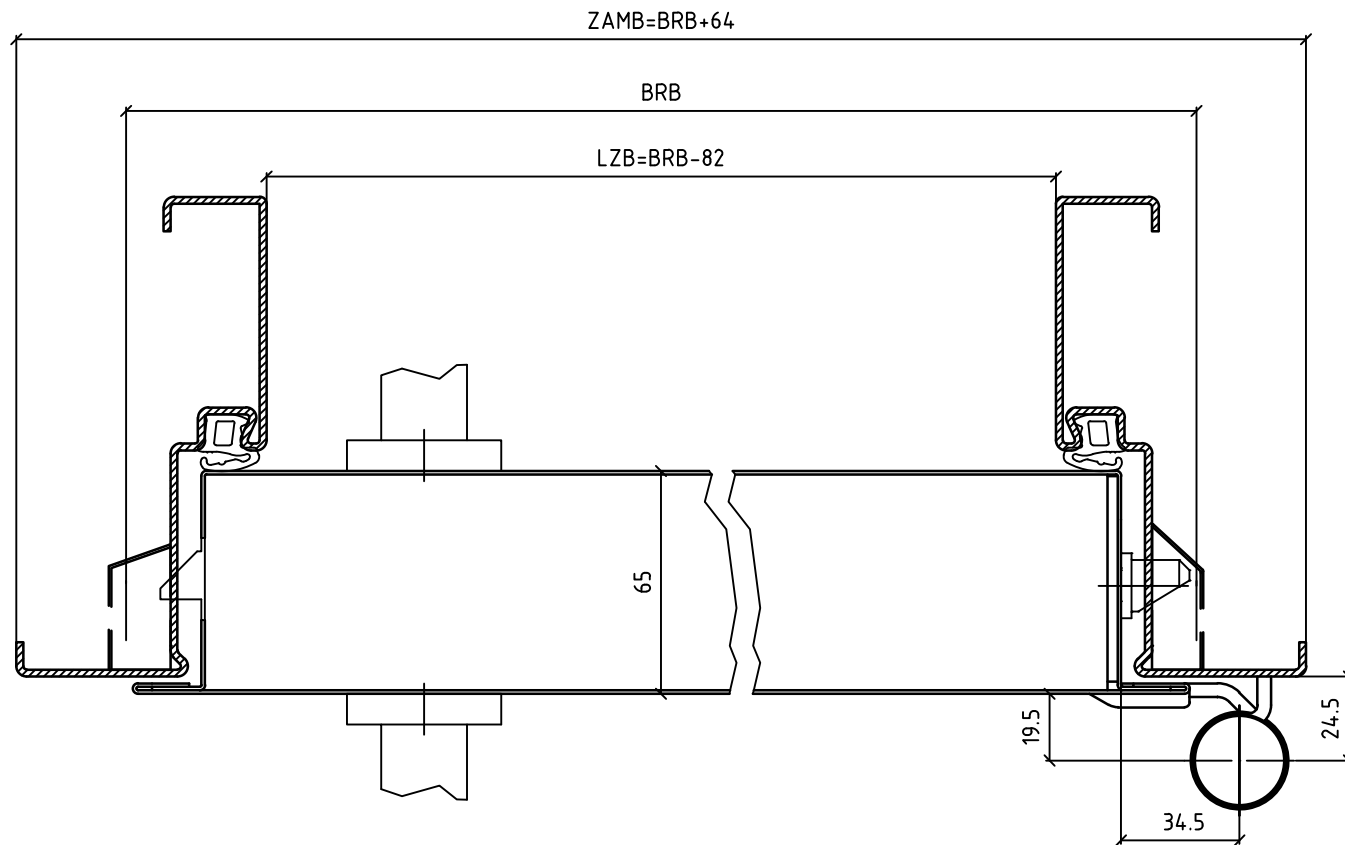
66629 Freisen

Stahl-/FS Abschluß OD DüFa
Horizontalschnitt



HORMANN

1 Flg. OD DüFa, UZ 66mm ZFM



Maßstab	Klasse	Stand	Zeichnungsnummer	Kapitel
1:1	-	2015	000909V00	II

Zeichnung dient nur zur Information und unterliegt nicht dem Aenderungsdienst

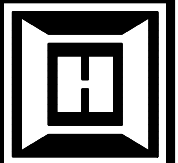
HÖRMANN

Freisen

Bahnhofstraße 43

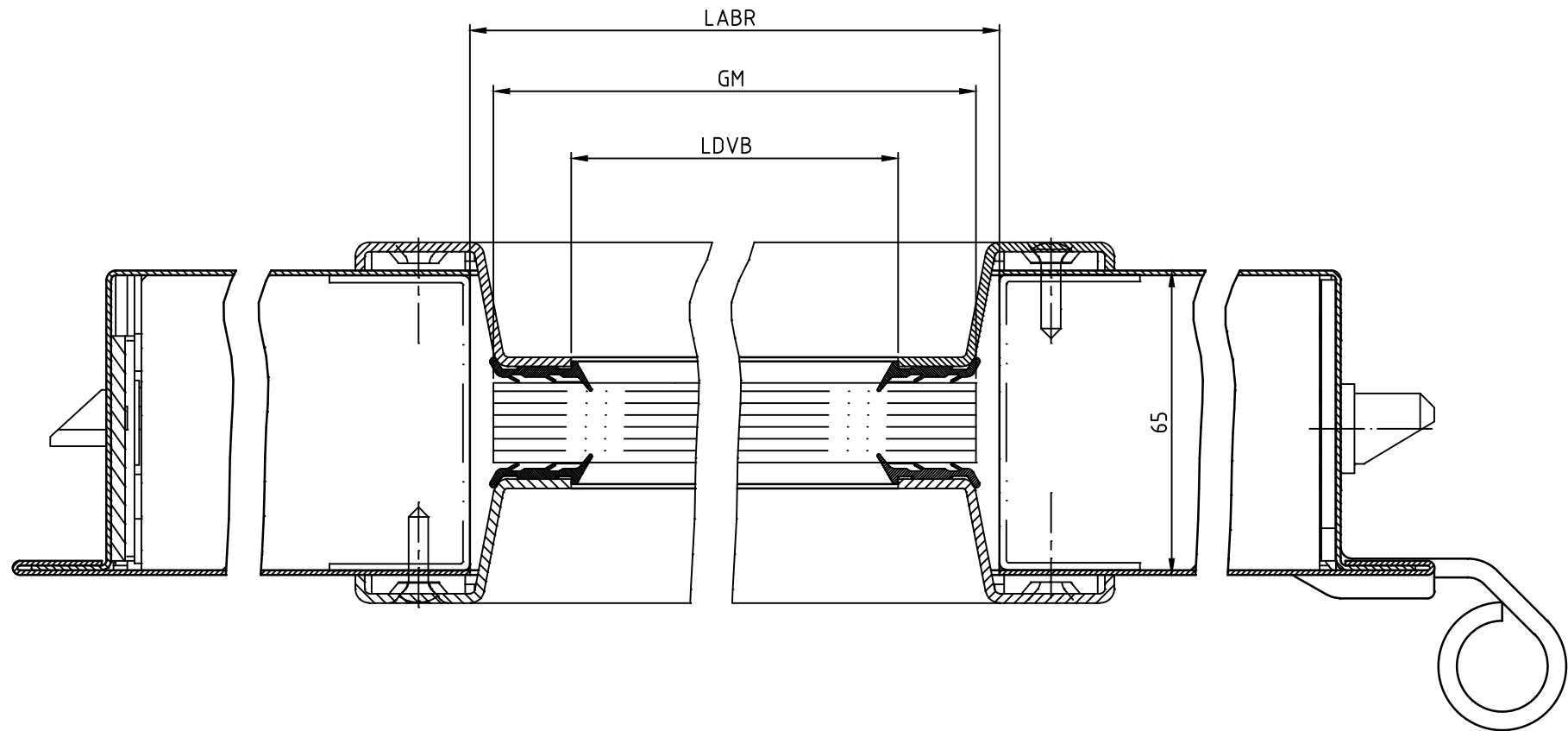
66629 Freisen

Stahl-/FS Abschluß OD DüFa
mit Verglasung



HÖRMANN

REVG



Maßstab	Klasse	Stand	Zeichnungsnummer	Kapitel
1:1	-	2015	000894 V00	II

Zeichnung dient nur zur Information und unterliegt nicht dem Aenderungsdienst

HÖRMANN

Freisen

Bahnhofstraße 43

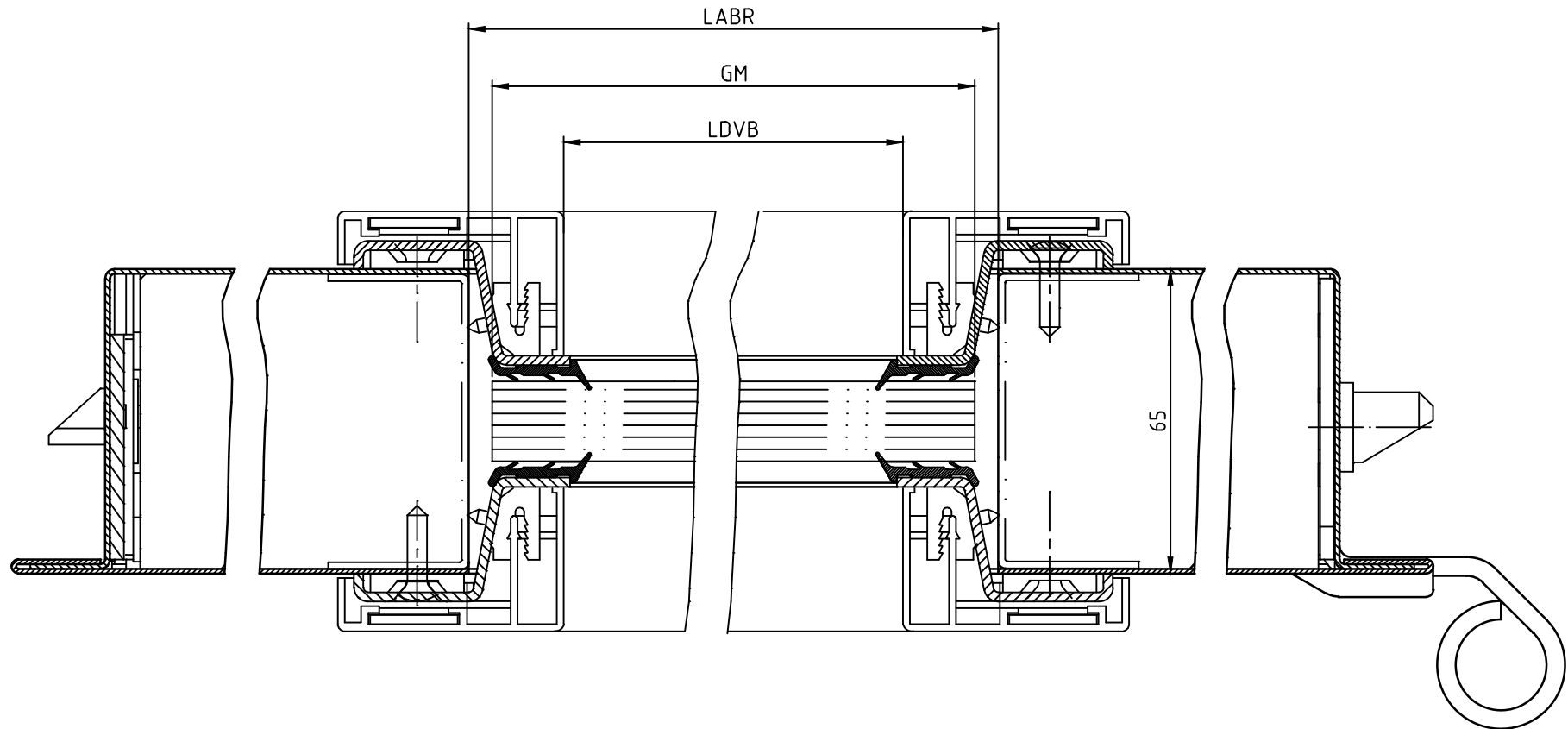
66629 Freisen

Stahl-/FS Abschluß OD DüFa
mit Verglasung und Abdeckrahmen



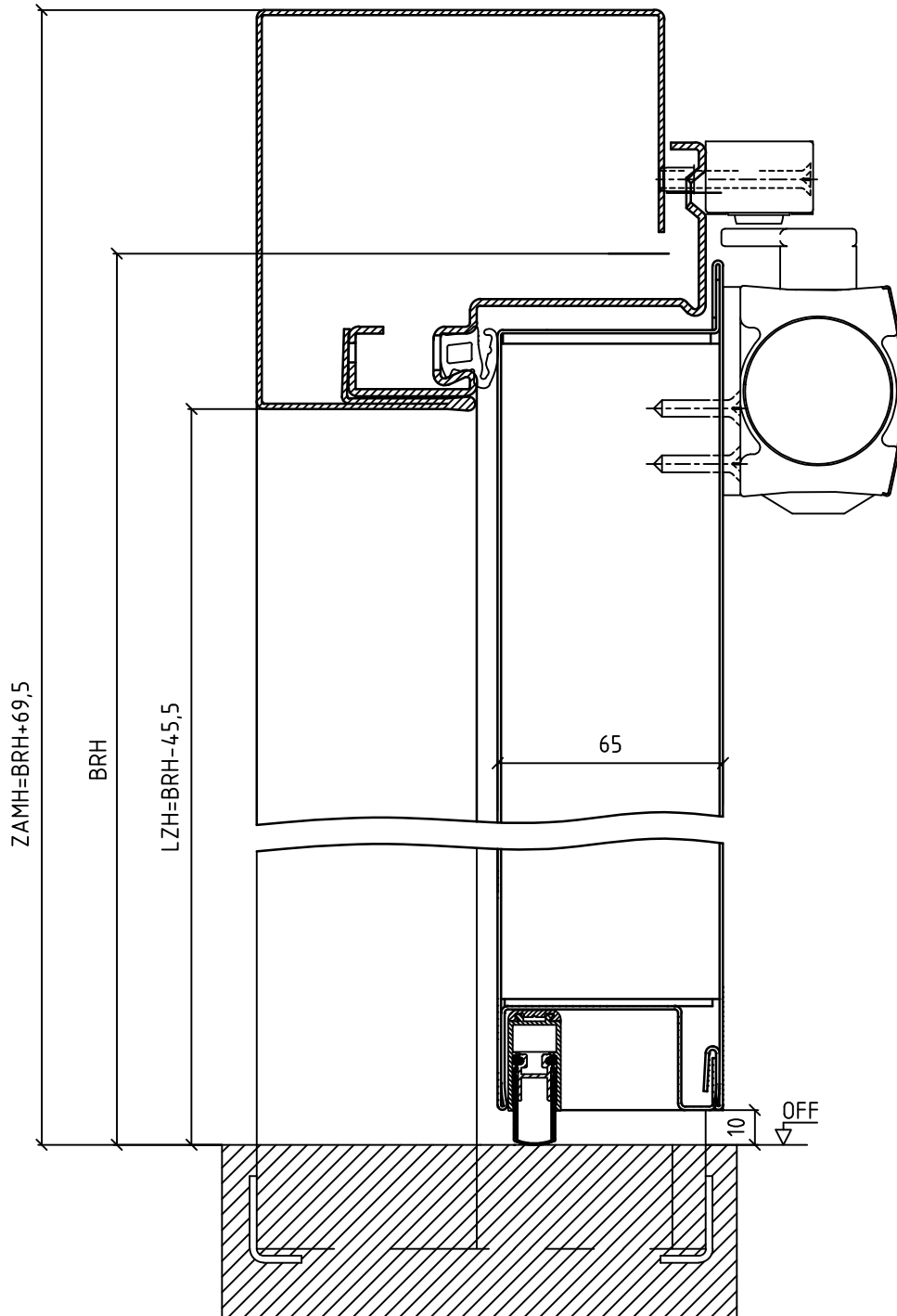
HORMANN

REVG



Maßstab	Klasse	Stand	Zeichnungsnummer	Kapitel
1:1	-	2015	000895V00	II

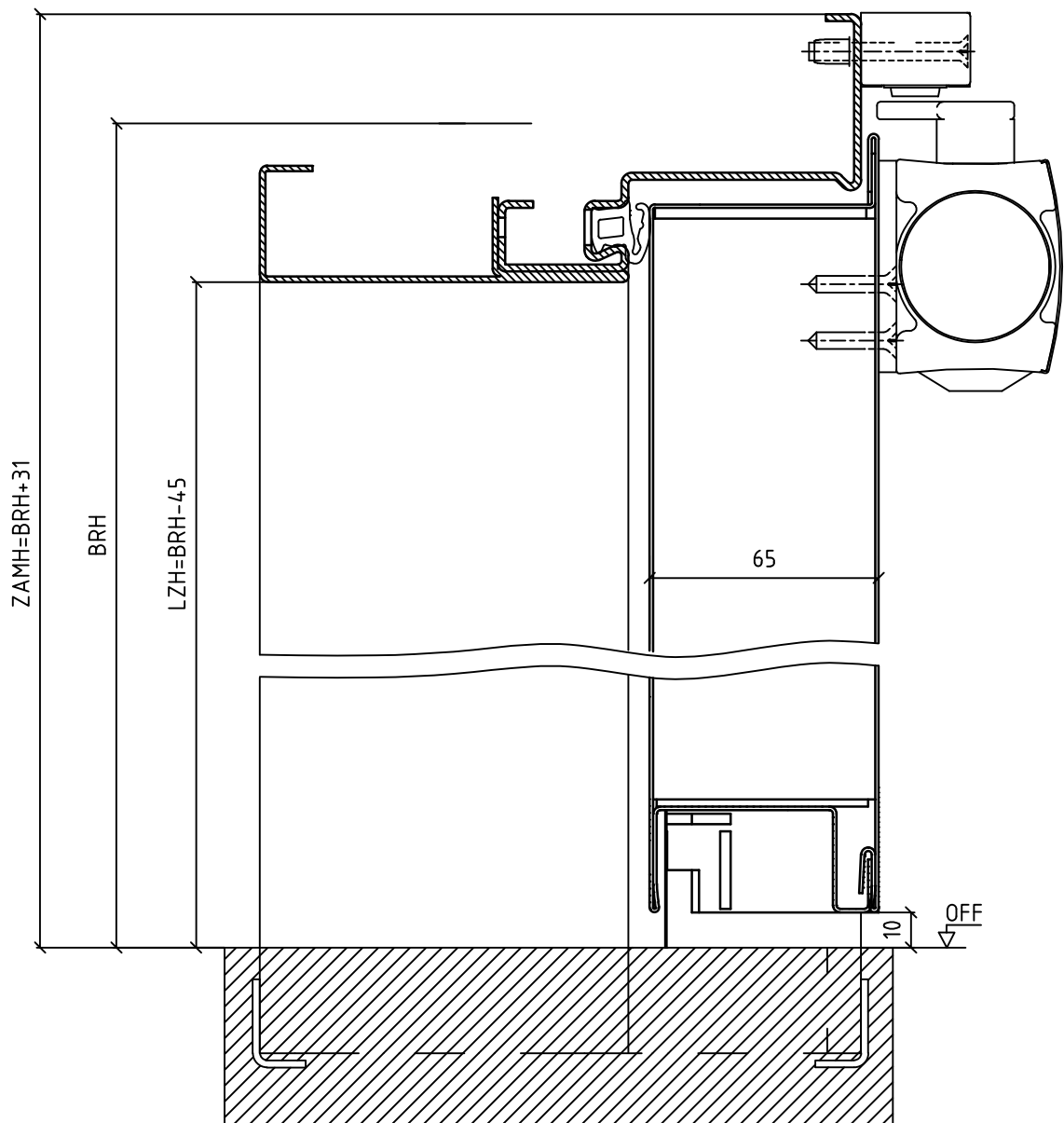
1 Flg. OD DüFa, BZ 2SCH 66mm ZFM



Zeichnung dient nur zur Information und unterliegt nicht dem Aenderungsdiens

Maßstab	Klasse	Stand	Zeichnungsnummer	Kapitel
1:1	-	2015	001135V00	II

1 Flg. OD DüFa, UZ 2SCH 33mm SBGS 66mm ZFM

Zeichnung dient nur zur Information und
unterliegt nicht dem Aenderungsdiens

Maßstab

1:1

Klasse

-

Stand

2015

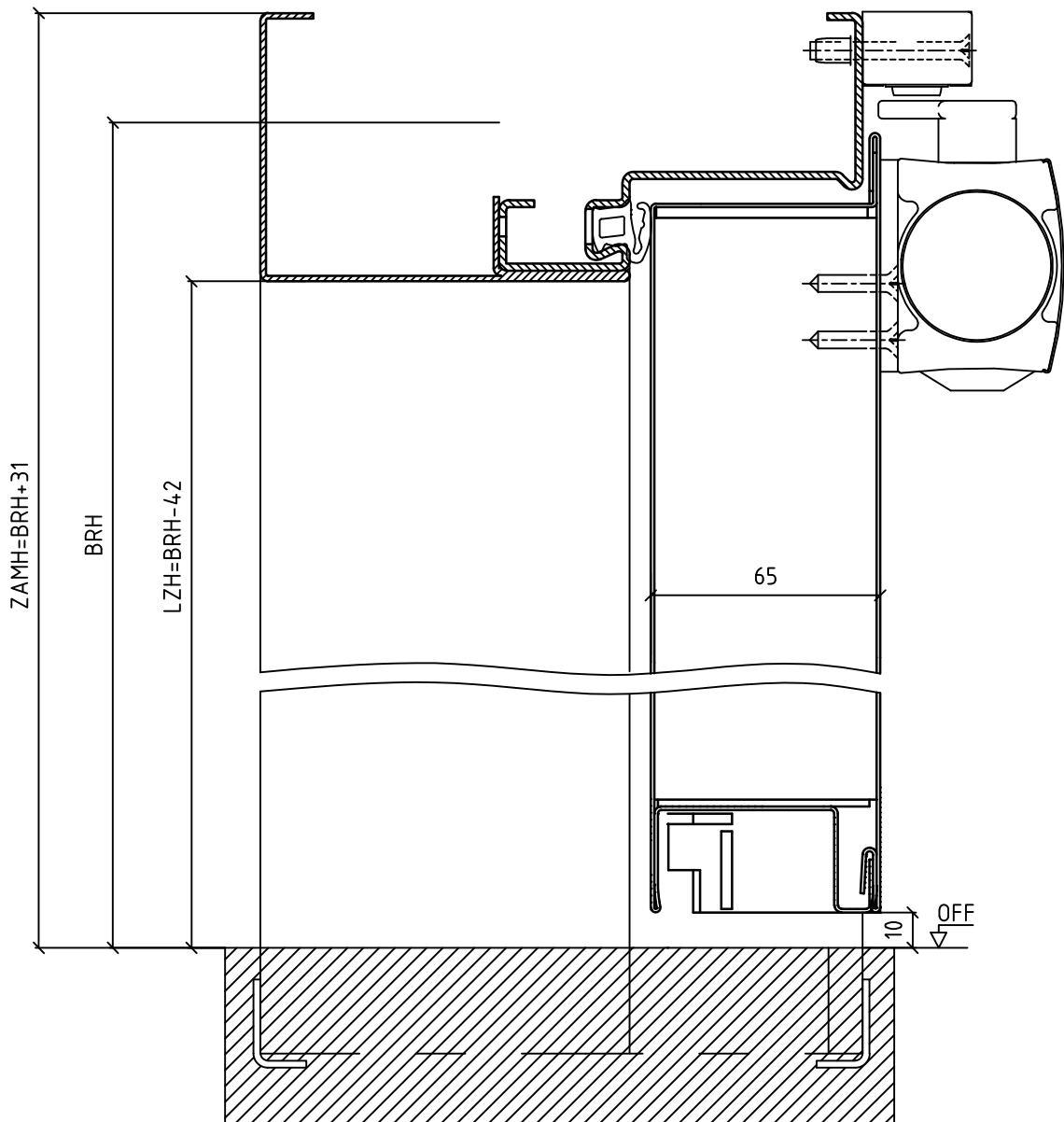
Zeichnungsnummer

000918V00

Kapitel

II

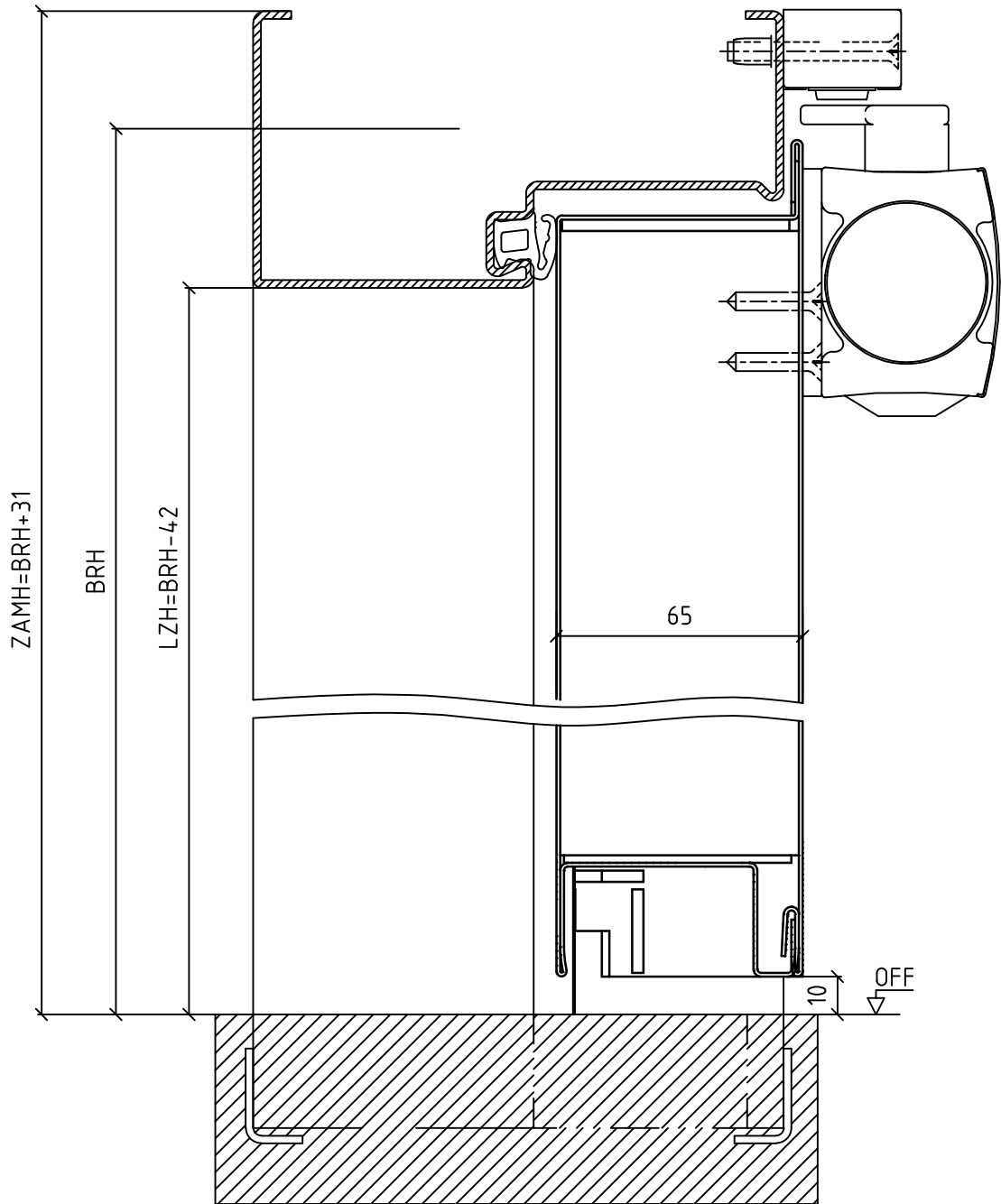
1 Flg. OD DüFa, UZ 2SCH 76mm SBGS 66mm ZFM



Zeichnung dient nur zur Information und unterliegt nicht dem Aenderungsdiens

Maßstab	Klasse	Stand	Zeichnungsnummer	Kapitel
1:1	-	2015	000919V00	II

1 Flg. OD DüFa, BZ1 66mm ZFM



Zeichnung dient nur zur Information und unterliegt nicht dem Aenderungsdiens

Maßstab

1:1

Klasse

-

Stand

2015

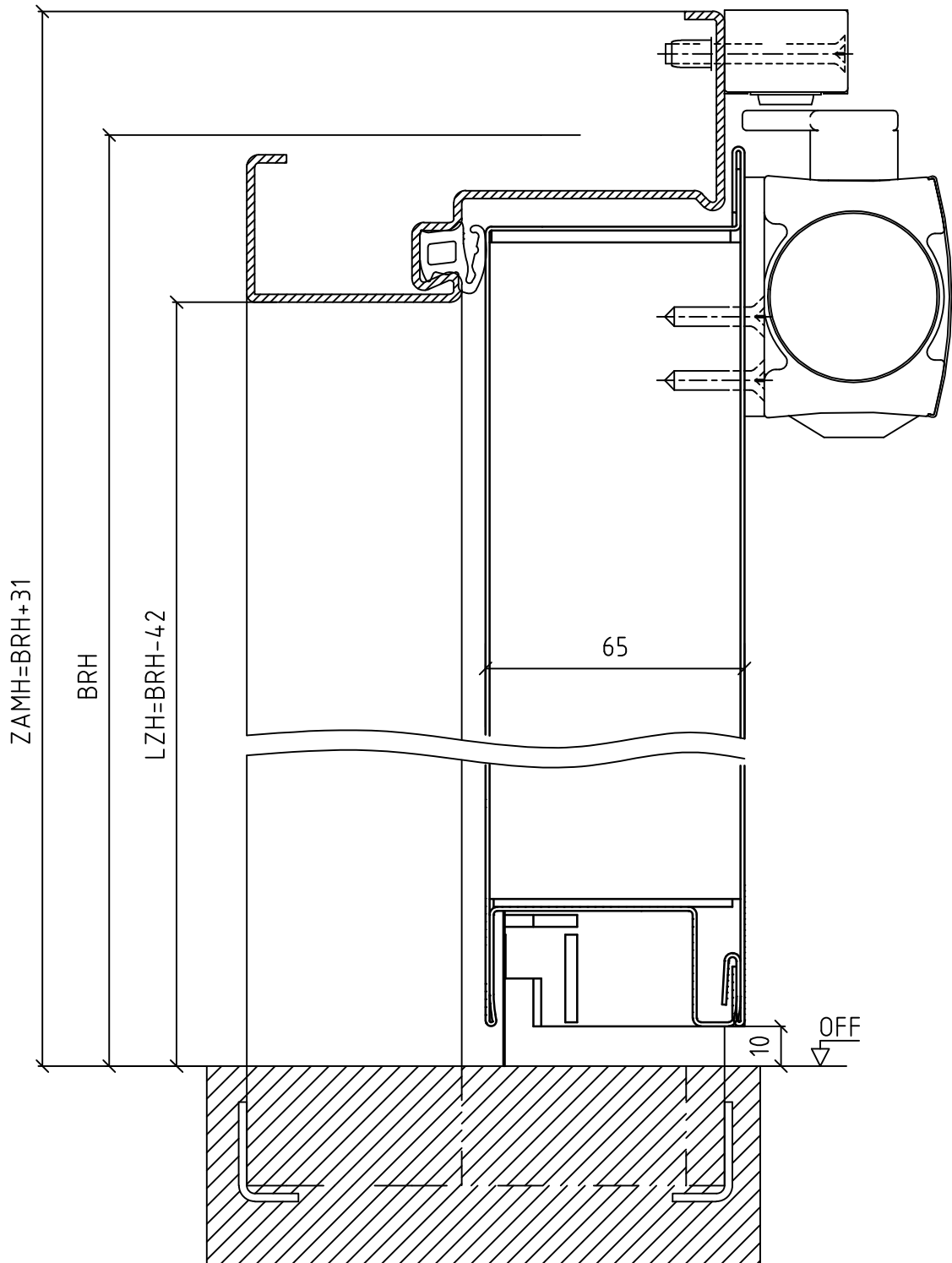
Zeichnungsnummer

000916V00

Kapitel

II

1 Flg. OD DüFa, DFZ 66mm ZFM



Zeichnung dient nur zur Information und unterliegt nicht dem Aenderungsdiens

Maßstab

1:1

Klasse

-

Stand

2015

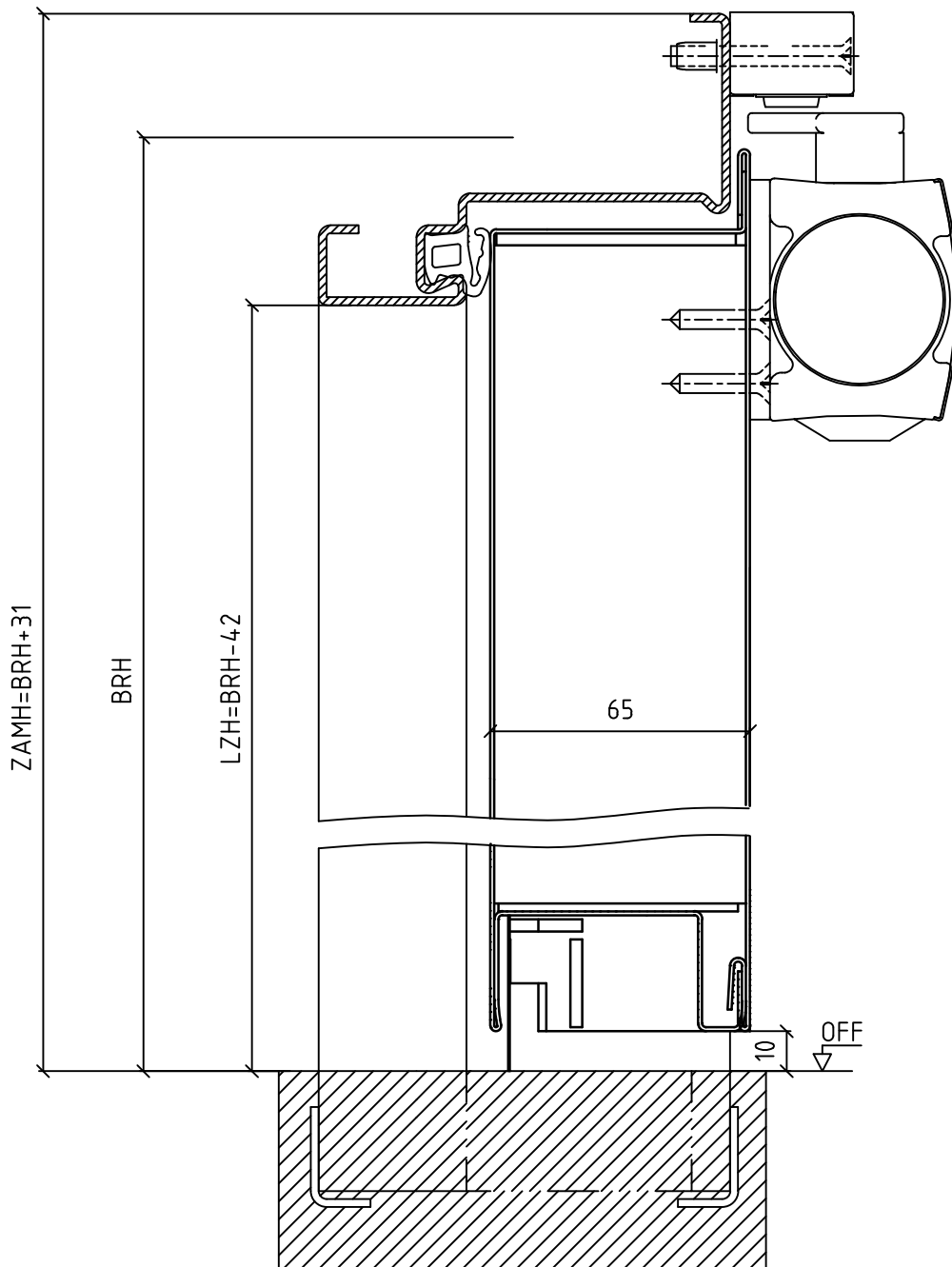
Zeichnungsnummer

000917V00

Kapitel

II

1 Flg. OD DüFa, EZ 66mm ZFM

Zeichnung dient nur zur Information und
unterliegt nicht dem Aenderungsdiens

Maßstab

1:1

Klasse

-

Stand

2015

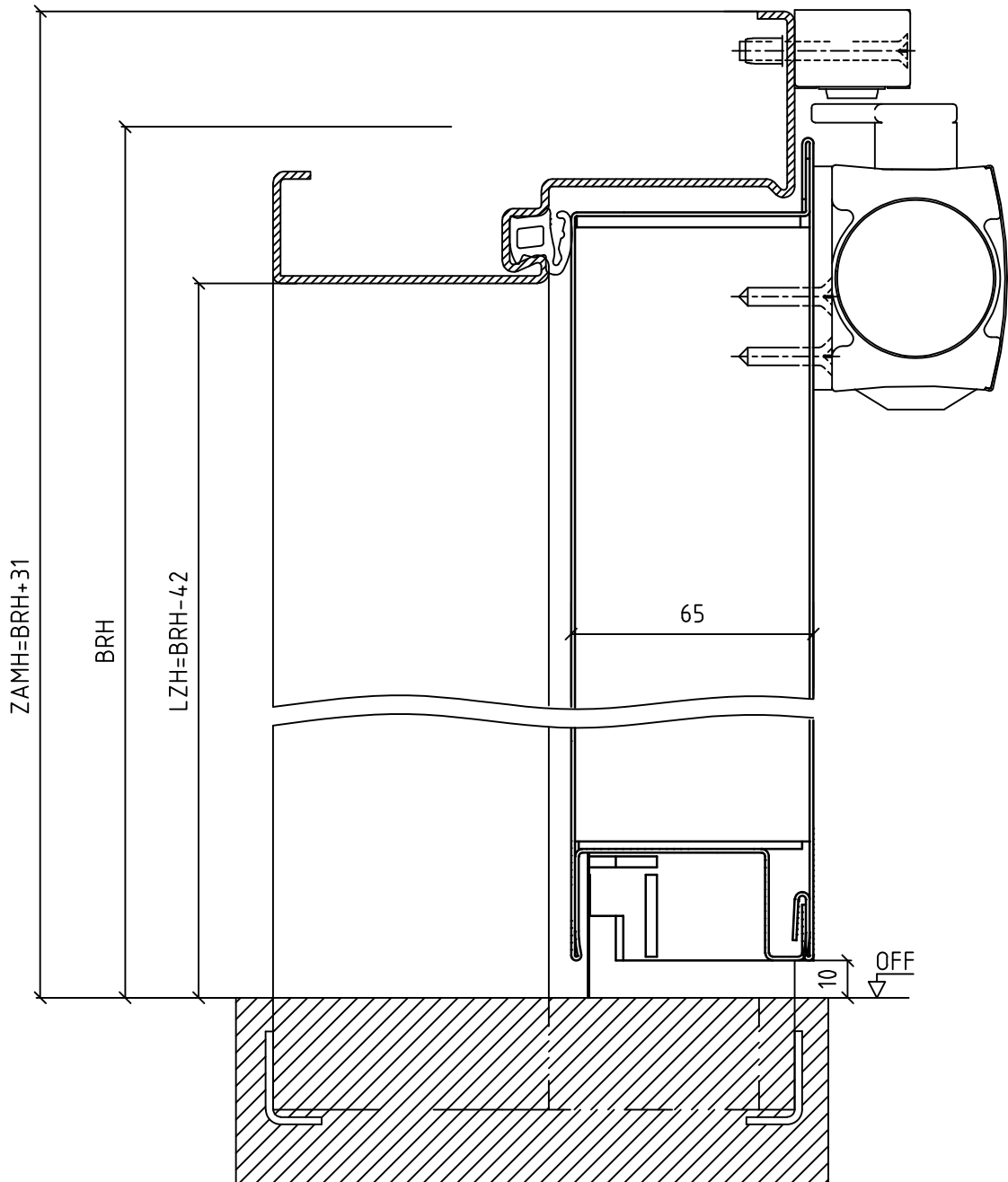
Zeichnungsnummer

000914V00

Kapitel

II

1 Flg. OD DüFa, UZ 66mm ZFM

Zeichnung dient nur zur Information und
unterliegt nicht dem Aenderungsdiens

Maßstab

1:1

Klasse

-

Stand

2015

Zeichnungsnummer

000915V00

Kapitel

II

HÖRMANN

Freisen

Bahnhofstraße 43

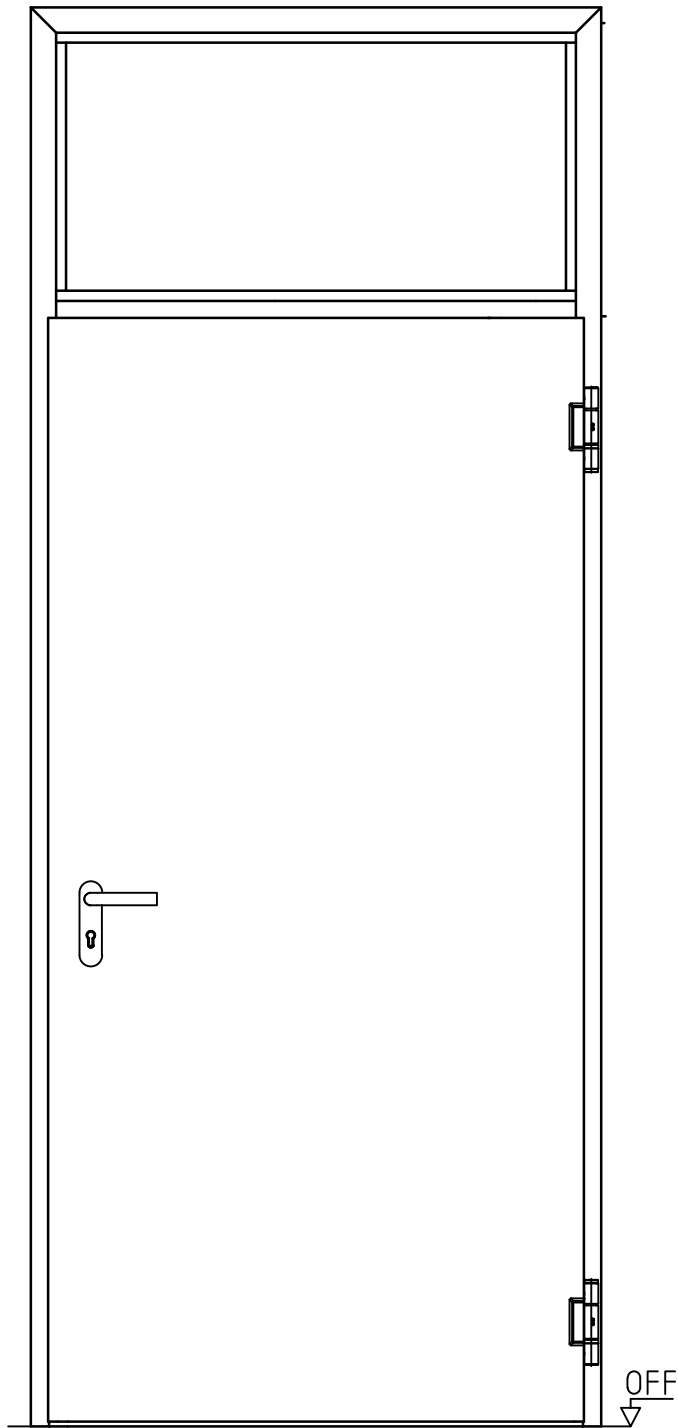
66629 Freisen

Stahl -/FS-Abschluß OD DüFa

Ansicht



EG OL



Zeichnung dient nur zur Information und unterliegt nicht dem Aenderungsdiens

Maßstab	Klasse	Stand	Zeichnungsnummer	Kapitel
1:1	-	2015	000920V00	II

Zeichnung dient nur zur Information und unterliegt nicht dem Änderungsdienst

HÖRMANN

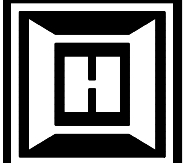
Freisen

Bahnhofstraße 43

66629 Freisen

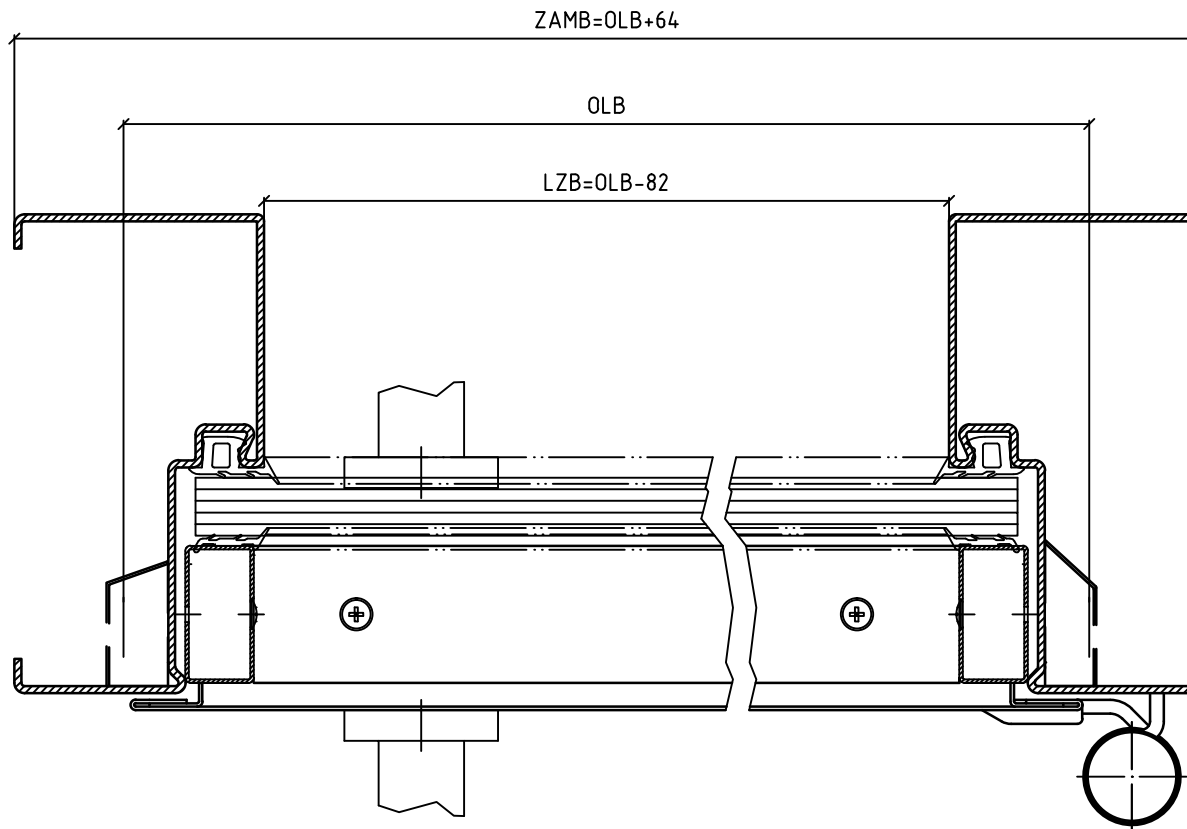
Stahl-/FS Abschluß OD DüFa

Horizontalschnitt



HÖRMANN

1 Flg. OD DüFa , OL, BZ1 66mm ZFM



Maßstab	Klasse	Stand	Zeichnungsnummer	Kapitel
1:1	-	2015	000923V00	II

Zeichnung dient nur zur Information und unterliegt nicht dem Aenderungsdienst

HÖRMANN

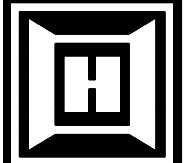
Freisen

Bahnhofstraße 43

66629 Freisen

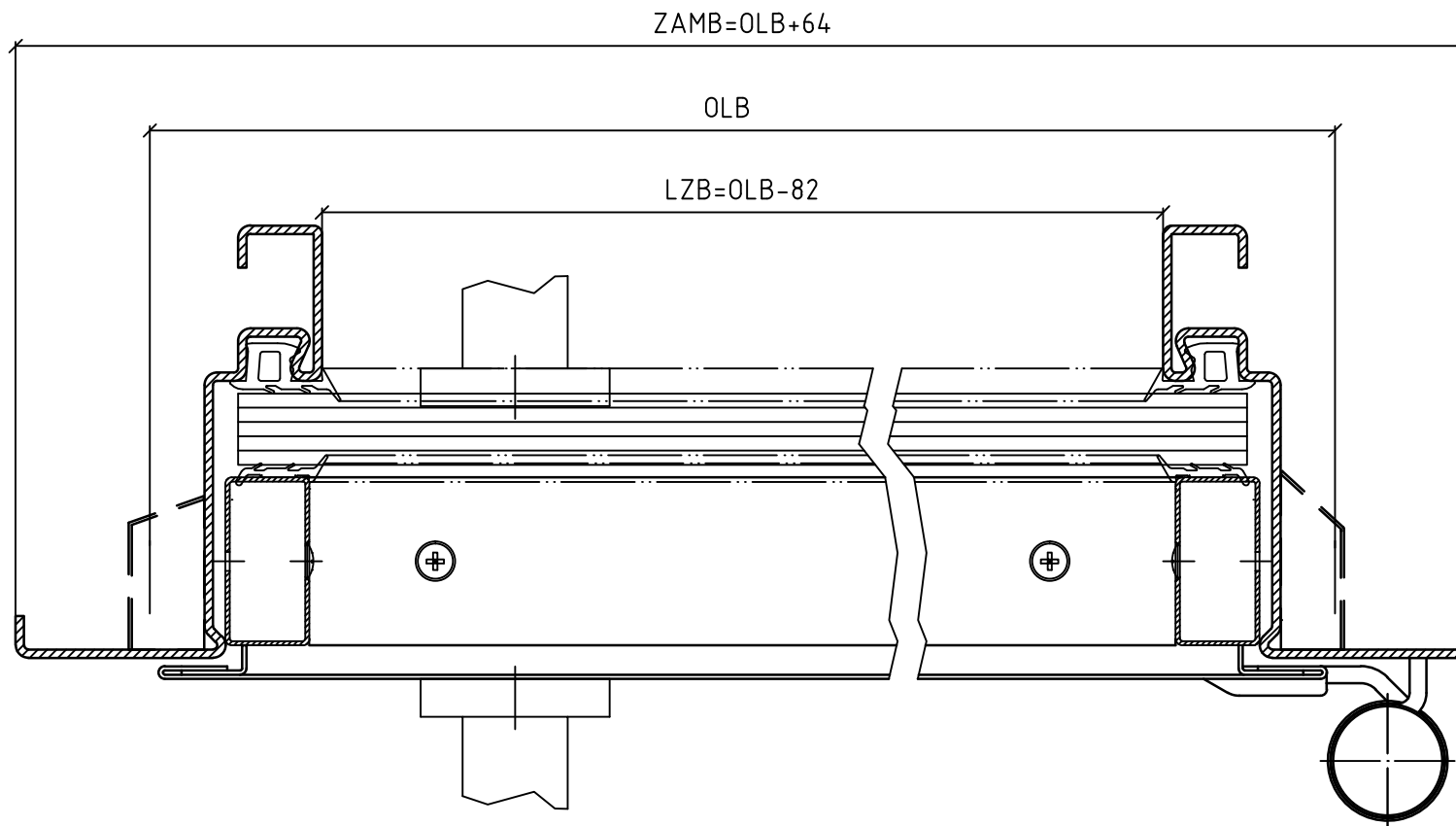
Stahl-/FS Abschluß OD DüFa

Horizontalschnitt



HÖRMANN

1 Flg. OD DüFa, OL, EZ 66mm ZFM



Maßstab	Klasse	Stand	Zeichnungsnummer	Kapitel
1:1	-	2015	000921V00	II

Zeichnung dient nur zur Information und unterliegt nicht dem Aenderungsdienst

HÖRMANN

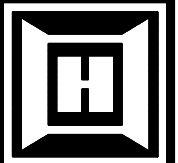
Freisen

Bahnhofstraße 43

66629 Freisen

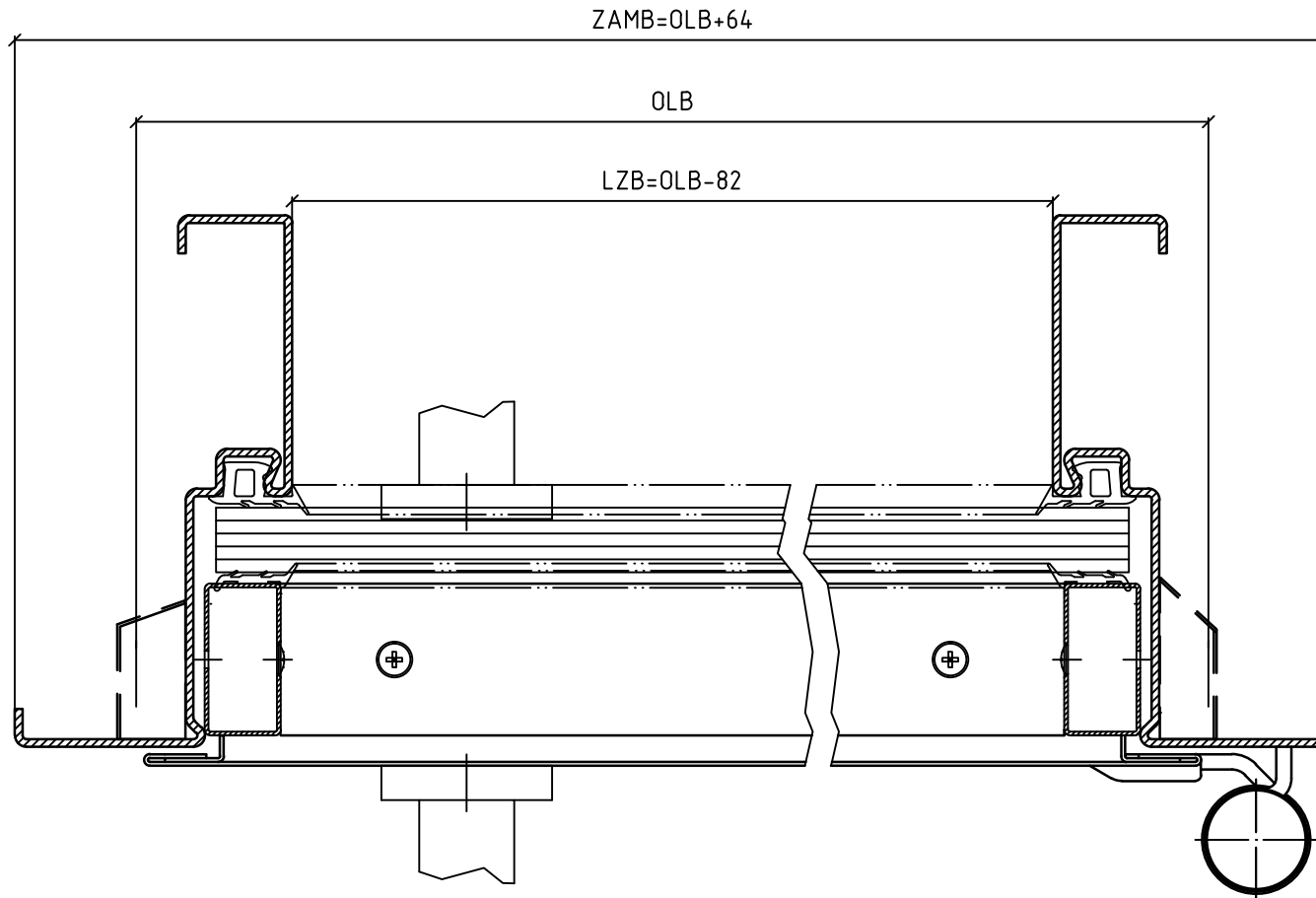
Stahl-/FS Abschluß OD DüFa

Horizontalschnitt



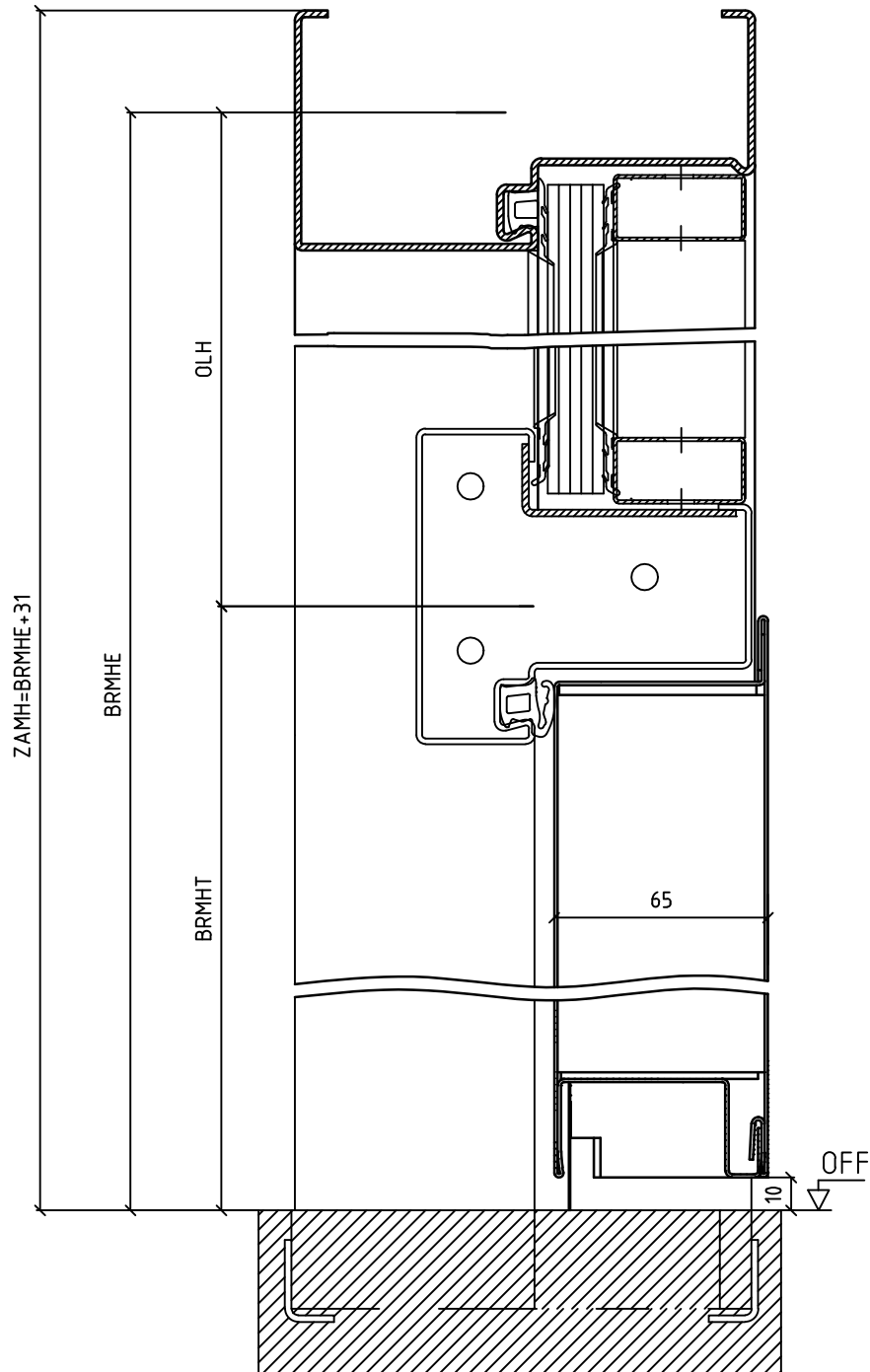
HORMANN

1 Flg. OD DüFa, OL, UZ 66mm ZFM



Maßstab	Klasse	Stand	Zeichnungsnummer	Kapitel
1:1	-	2015	000922V00	II

1 Flg. OD DüFa, OL, BZ1 66mm ZFM



Zeichnung dient nur zur Information und unterliegt nicht dem Änderungsdienst

Maßstab

1:1

Klasse

-

Stand

2015

Zeichnungsnummer

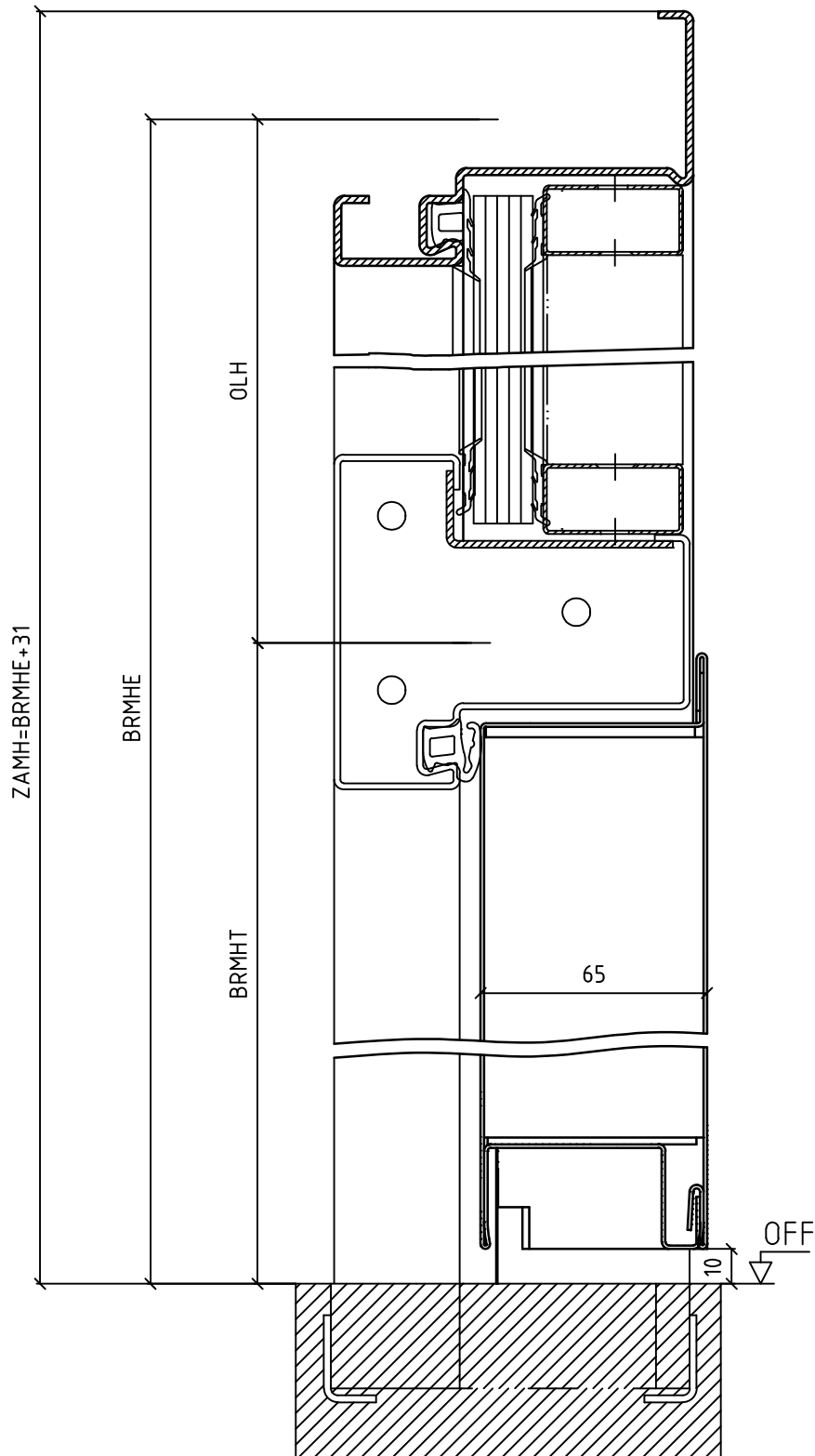
000926V00

Kapitel

II



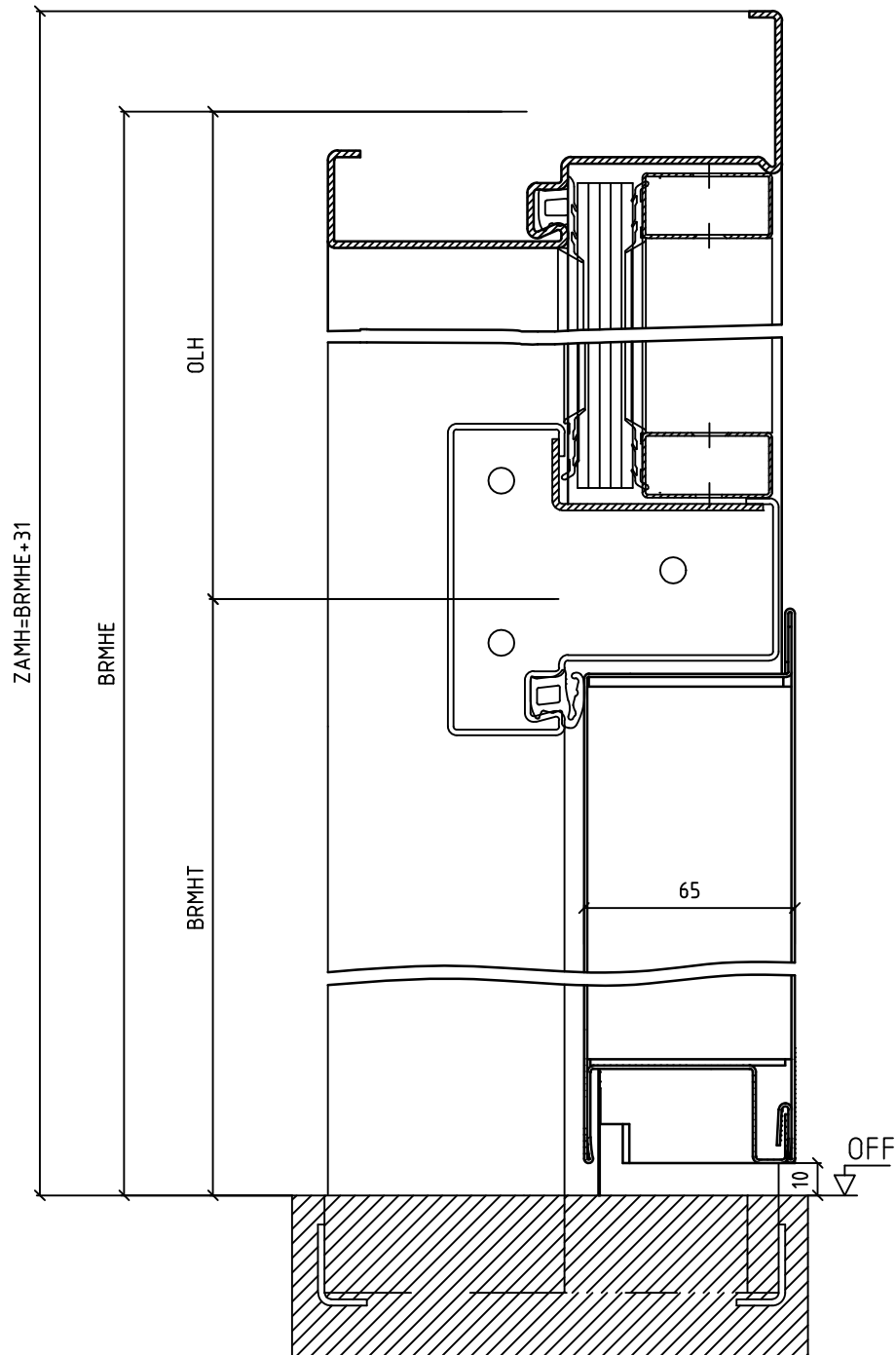
1 Flg. OD DüFa, OL, EZ 66mm ZFM



Zeichnung dient nur zur Information und unterliegt nicht dem Aenderungsdiens

Maßstab	Klasse	Stand	Zeichnungsnummer	Kapitel
1:1	-	2015	000924 V00	II

1 Flg. OD Düfa, OL, UZ 66mm ZFM



Zeichnung dient nur zur Information und unterliegt nicht dem Aenderungsdiens

Maßstab

1:1

Klasse

-

Stand

2015

Zeichnungsnummer

000925V00

Kapitel

II

HÖRMANN

Freisen

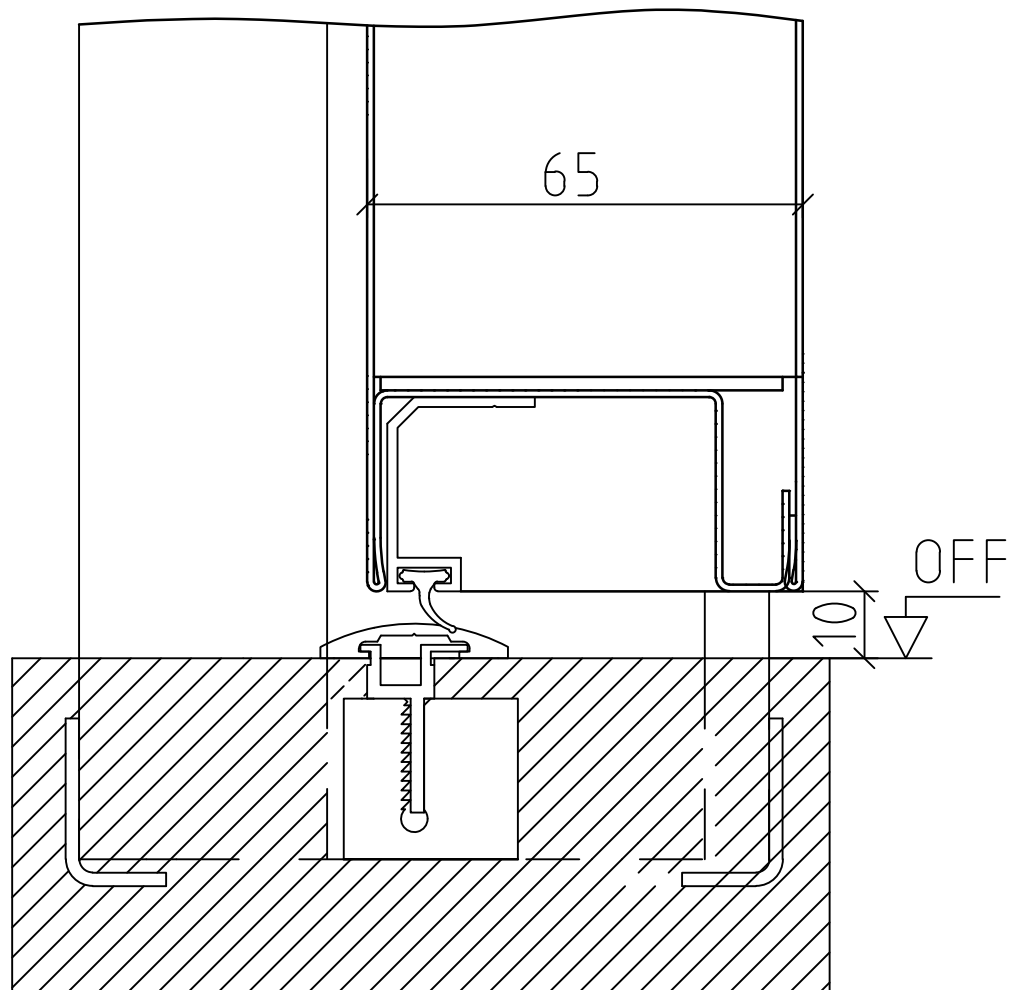
Bahnhofstraße 43

66629 Freisen

Stahl-/ FS-Abschluß OD DüFa
Bodenabschluß



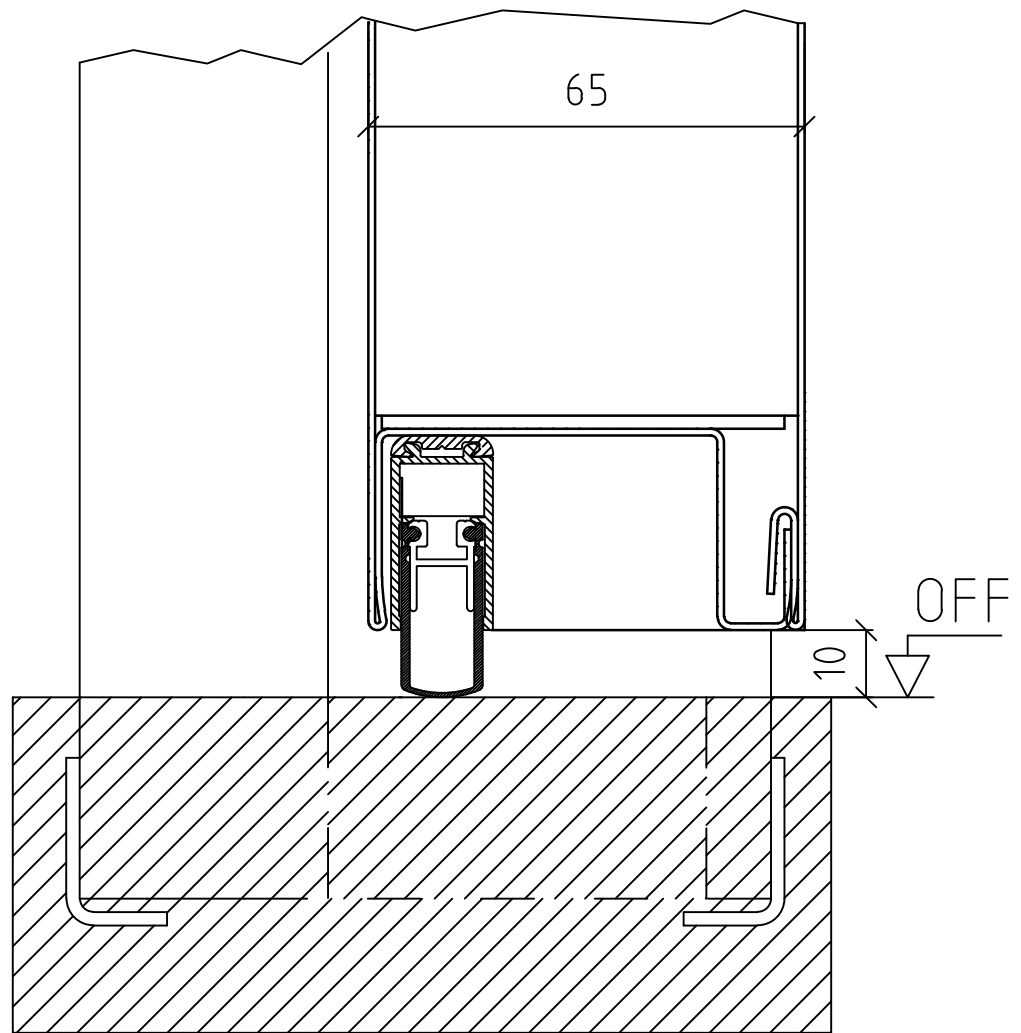
AAPD



Zeichnung dient nur zur Information und unterliegt nicht dem Aenderungsdiens

Maßstab	Klasse	Stand	Zeichnungsnummer	Kapitel
1:1	-	2015	001171V00	II

ABS BD



Zeichnung dient nur zur Information und unterliegt nicht dem Aenderungsdiens

Maßstab	Klasse	Stand	Zeichnungsnummer	Kapitel
1:1	-	2015	000927V00	II

HÖRMANN

Freisen

Bahnhofstraße 43

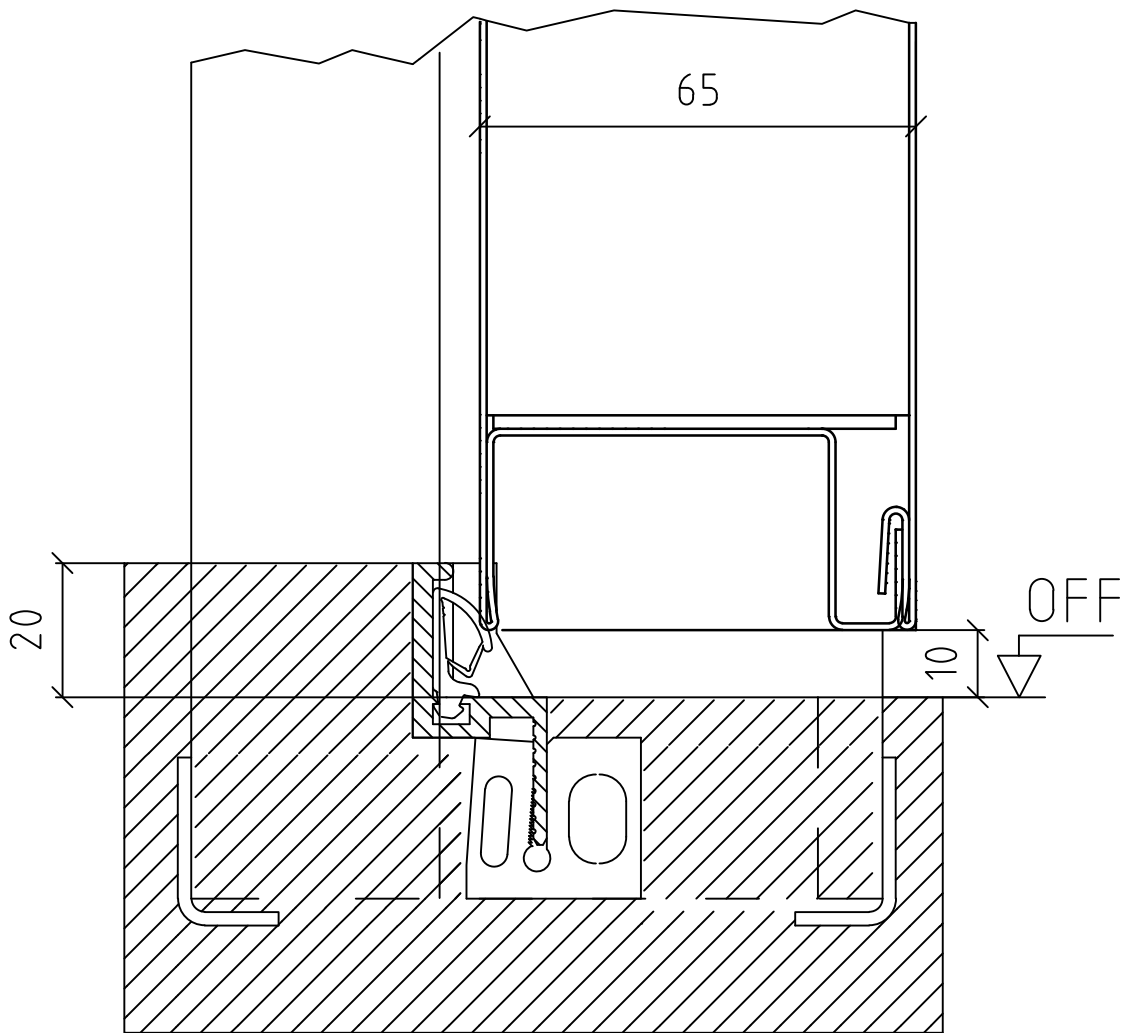
66629 Freisen

Stahl -/FS-Abschluß OD DüFa

Bodendetail



AASD



Zeichnung dient nur zur Information und unterliegt nicht dem Aenderungsdiens

Maßstab

1:1

Klasse

-

Stand

2015

Zeichnungsnummer

000928V00

Kapitel

II

HÖRMANN

Freisen

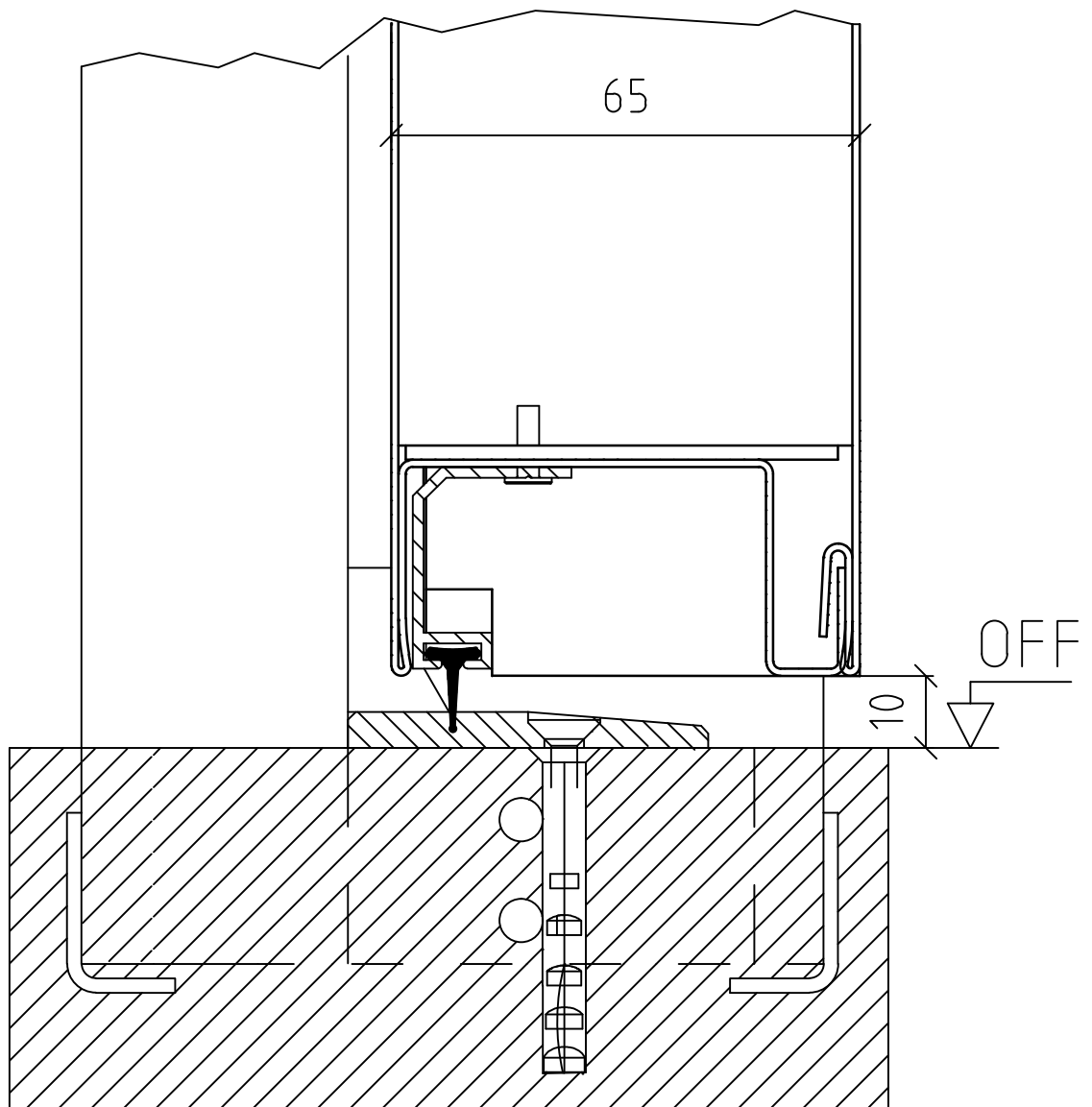
Bahnhofstraße 43

66629 Freisen

Stahl -/FS-Abschluß OD DüFa
Bodendetail



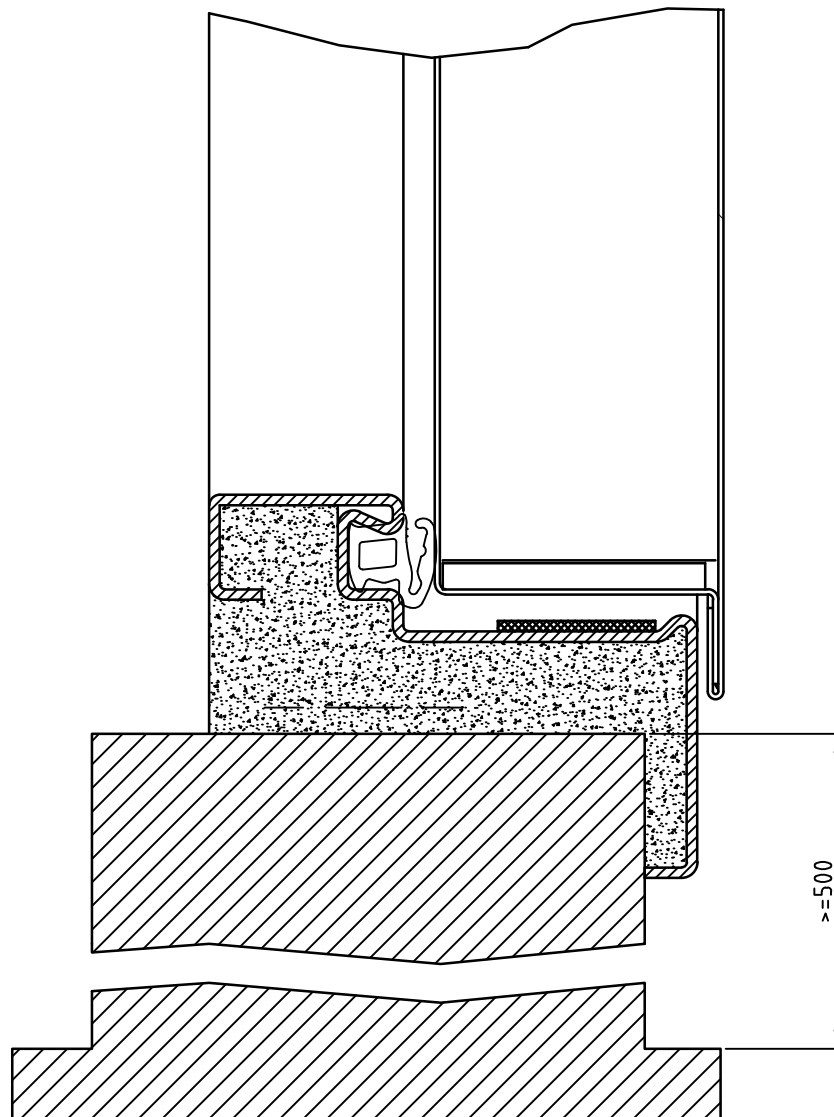
SDGHSW



Zeichnung dient nur zur Information und unterliegt nicht dem Aenderungsdiens

Maßstab	Klasse	Stand	Zeichnungsnummer	Kapitel
1:1	-	2015	000929V00	II

SCHT A

Zeichnung dient nur zur Information und
unterliegt nicht dem Aenderungsdiens

Maßstab

1:1

Klasse

-

Stand

2015

Zeichnungsnummer

001122V00

Kapitel

II

HÖRMANN

Freisen

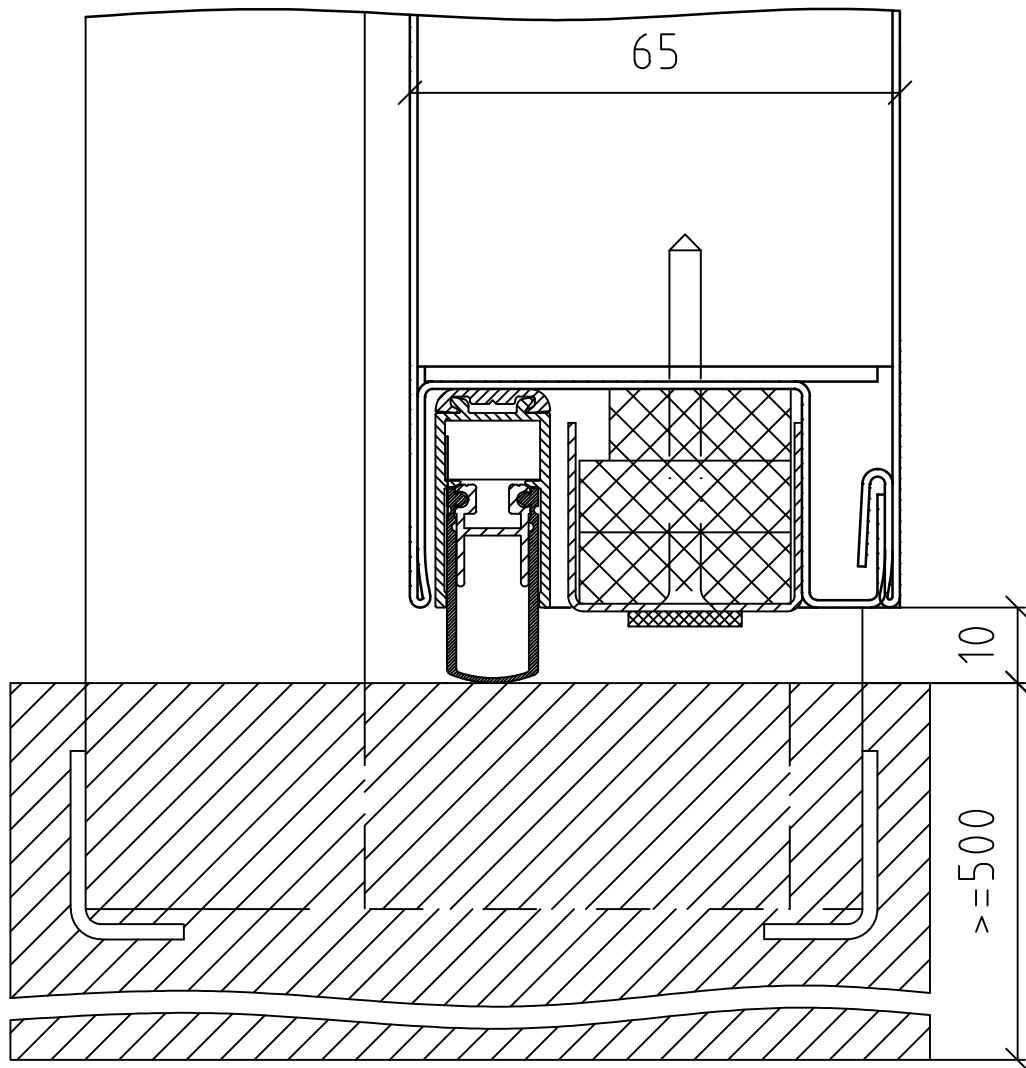
Bahnhofstraße 43

66629 Freisen

Stahl -/FS-Abschluß OD DüFa
Bodendetail



SCHT B



Zeichnung dient nur zur Information und unterliegt nicht dem Aenderungsdiens

Maßstab	Klasse	Stand	Zeichnungsnummer	Kapitel
1:1	-	2015	000930V00	II

HÖRMANN

Freisen

Bahnhofstraße 43

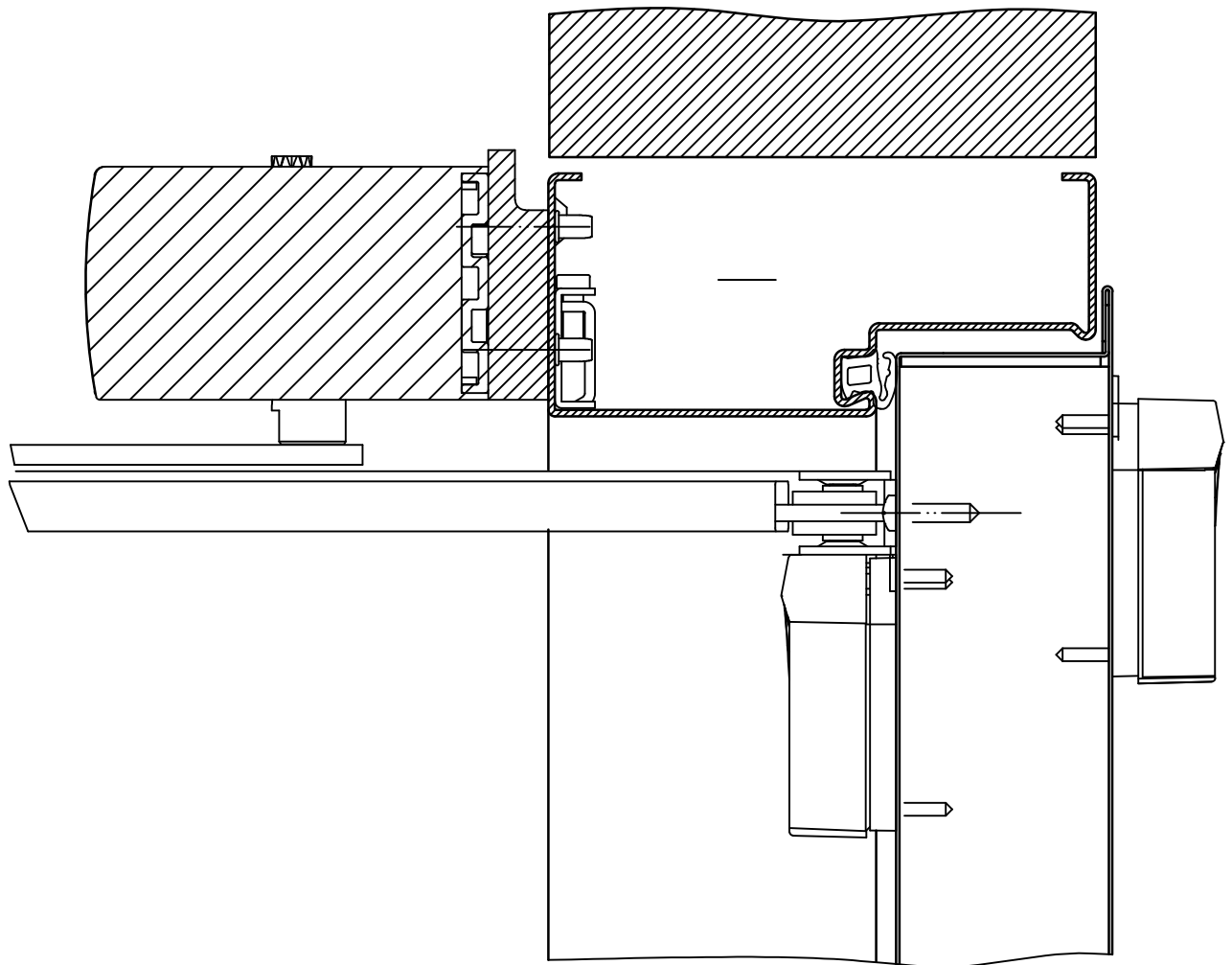
66629 Freisen

Stahl-/FS OD-Abschluß

HDO 200 BGS



EL13, KM BGS BZ1 66mm ZFM



Zeichnung dient nur zur Information und unterliegt nicht dem Aenderungsdienst

Maßstab	Klasse	Stand	Zeichnungsnummer	Kapitel
1:1	-	2017	001428V00	II

HÖRMANN

Freisen

Bahnhofstraße 43

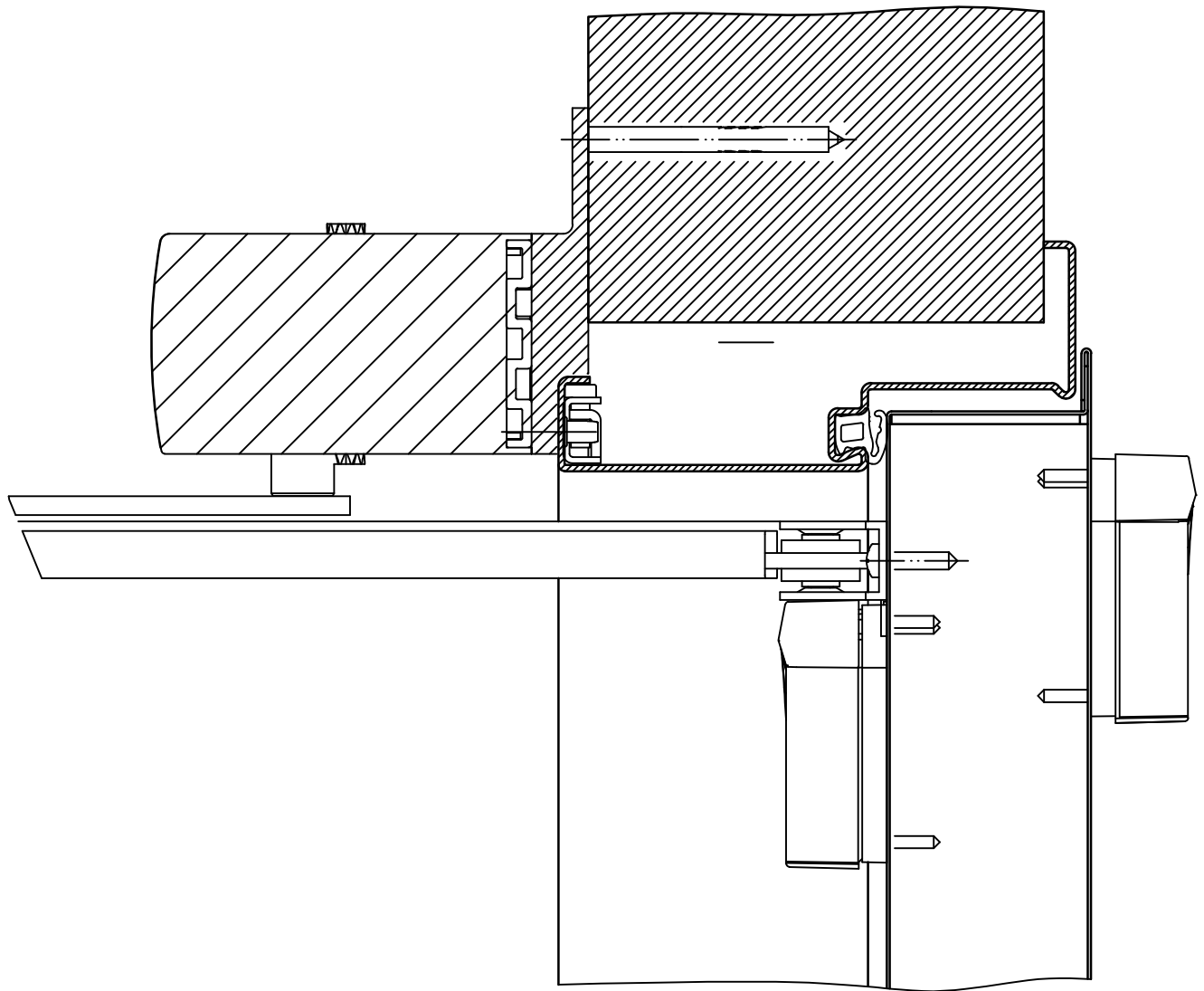
66629 Freisen

Stahl-/FS OD-Abschluß

HDO 200 BGS



EL13, KM BGS UZ 66mm ZFM



Zeichnung dient nur zur Information und unterliegt nicht dem Aenderungsdienst

Maßstab	Klasse	Stand	Zeichnungsnummer	Kapitel
1:1	-	2017	001427V00	II

HÖRMANN

Freisen

Bahnhofstraße 43

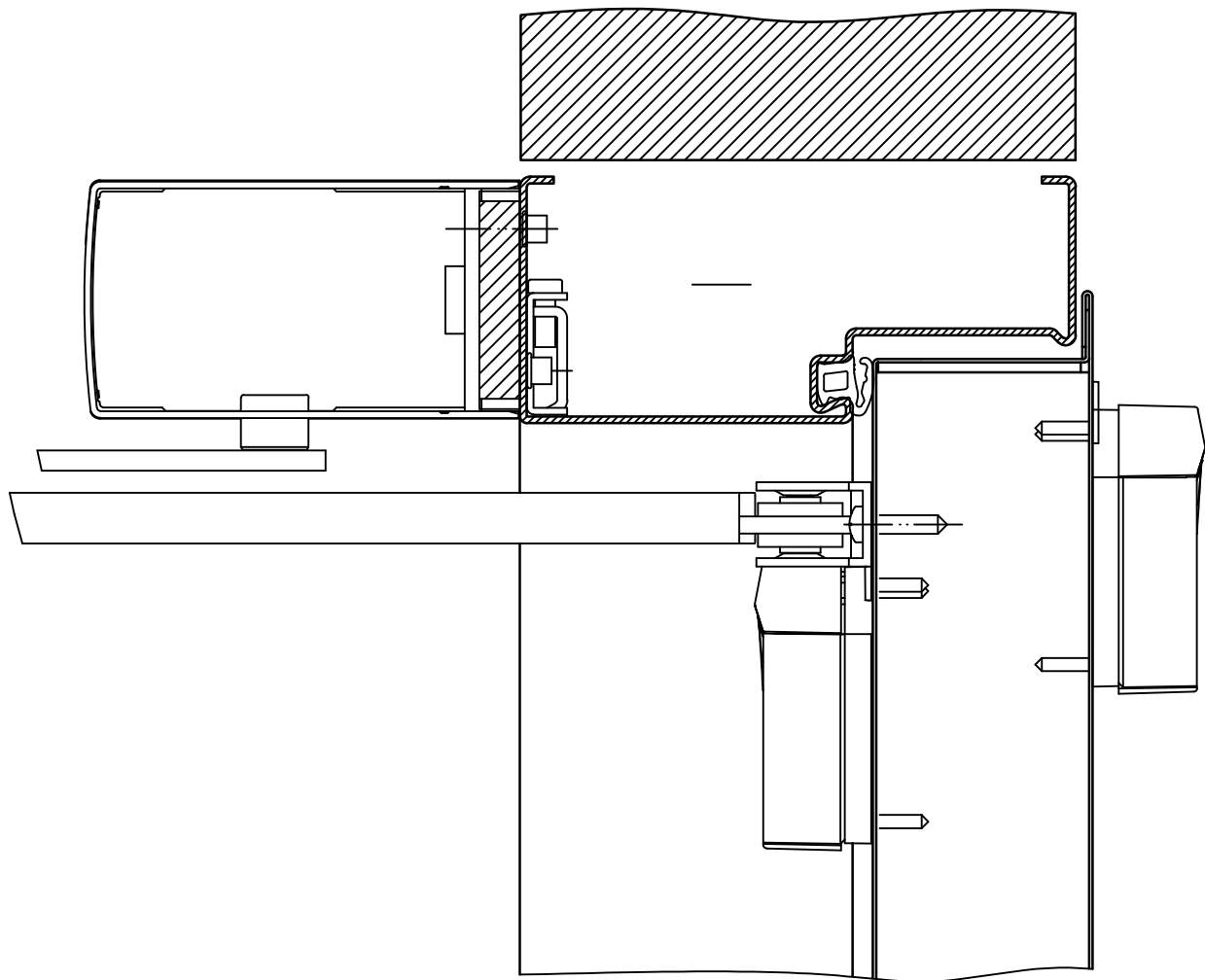
66629 Freisen

Stahl-/FS OD-Abschluß

HDO 300 BGS



EL13, KM BGS BZ1 66mm ZFM



Zeichnung dient nur zur Information und unterliegt nicht dem Aenderungsdienst

Maßstab	Klasse	Stand	Zeichnungsnummer	Kapitel
1:1	-	2017	001430V00	II

HÖRMANN

Freisen

Bahnhofstraße 43

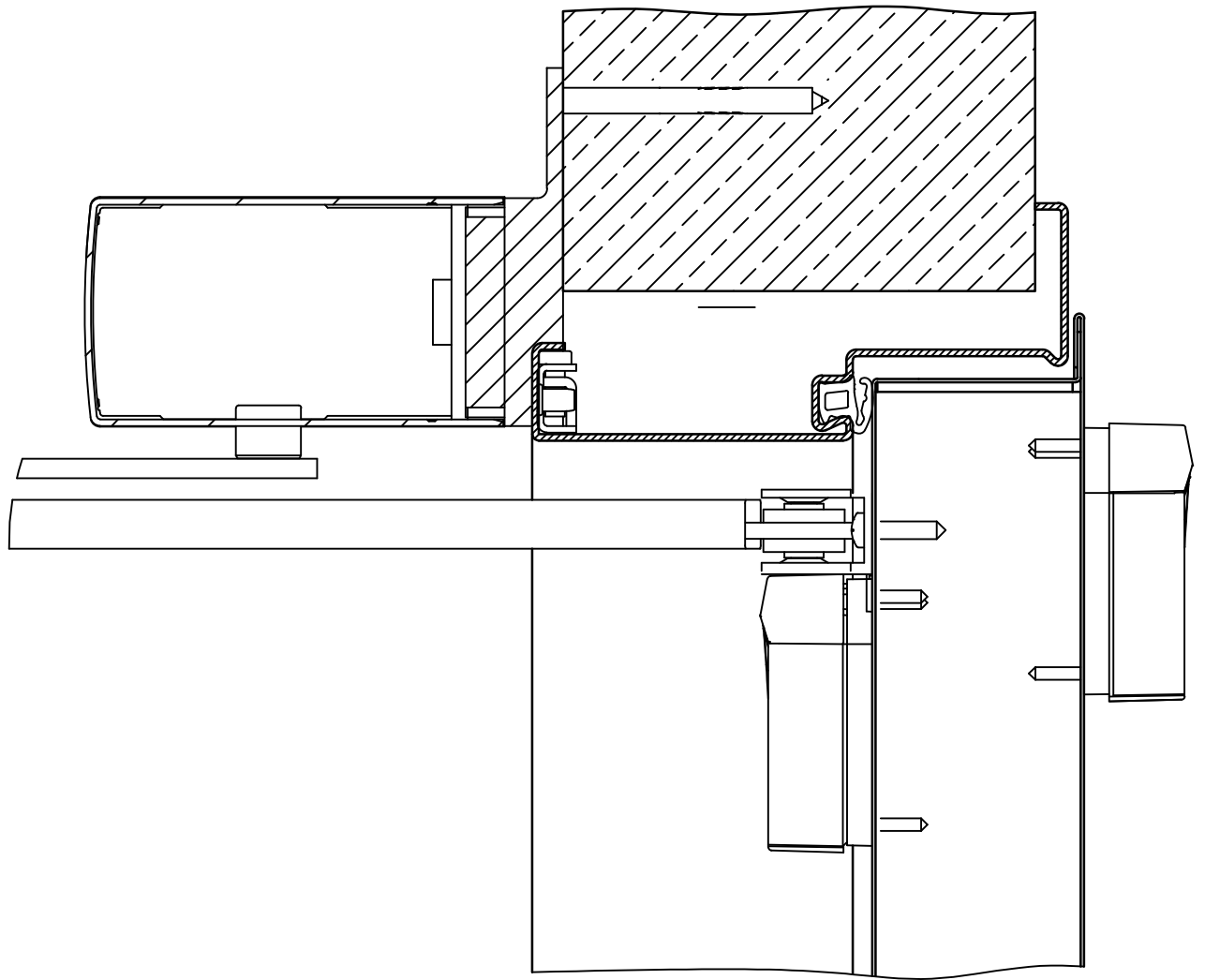
66629 Freisen

Stahl-/FS OD-Abschluß

HDO 300 BGS



EL13, KM BGS UZ 66mm ZFM



Zeichnung dient nur zur Information und unterliegt nicht dem Aenderungsdienst

Maßstab	Klasse	Stand	Zeichnungsnummer	Kapitel
1:1	-	2017	001429V00	II

HÖRMANN

Freisen

Bahnhofstraße 43

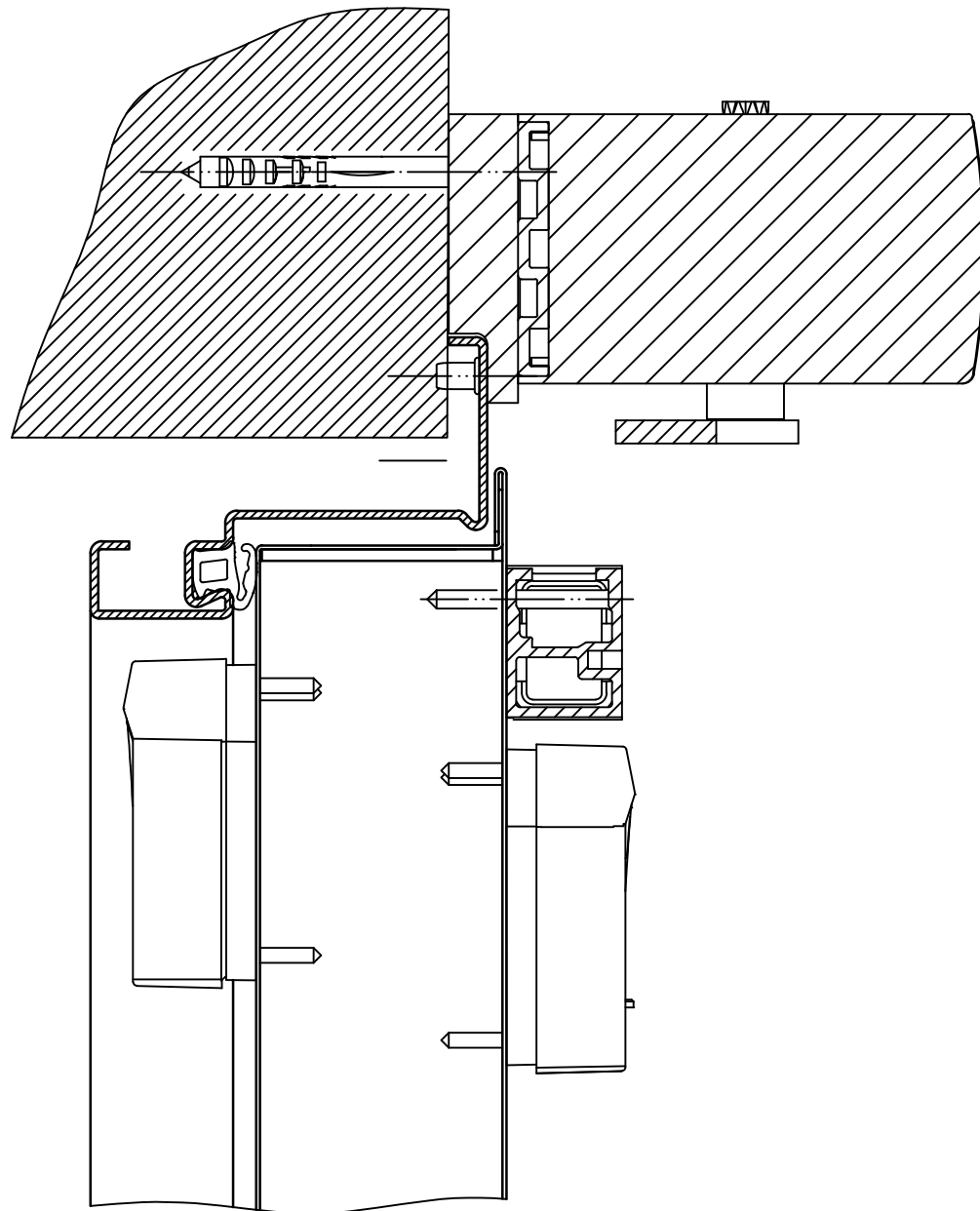
66629 Freisen

Stahl-/FS OD-Abschluß

HDO 200 BS



EL13, KM BS EZ 66mm ZFM



Zeichnung dient nur zur Information und unterliegt nicht dem Aenderungsdiens

Maßstab	Klasse	Stand	Zeichnungsnummer	Kapitel
1:1	-	2017	001425V00	II

HÖRMANN

Freisen

Bahnhofstraße 43

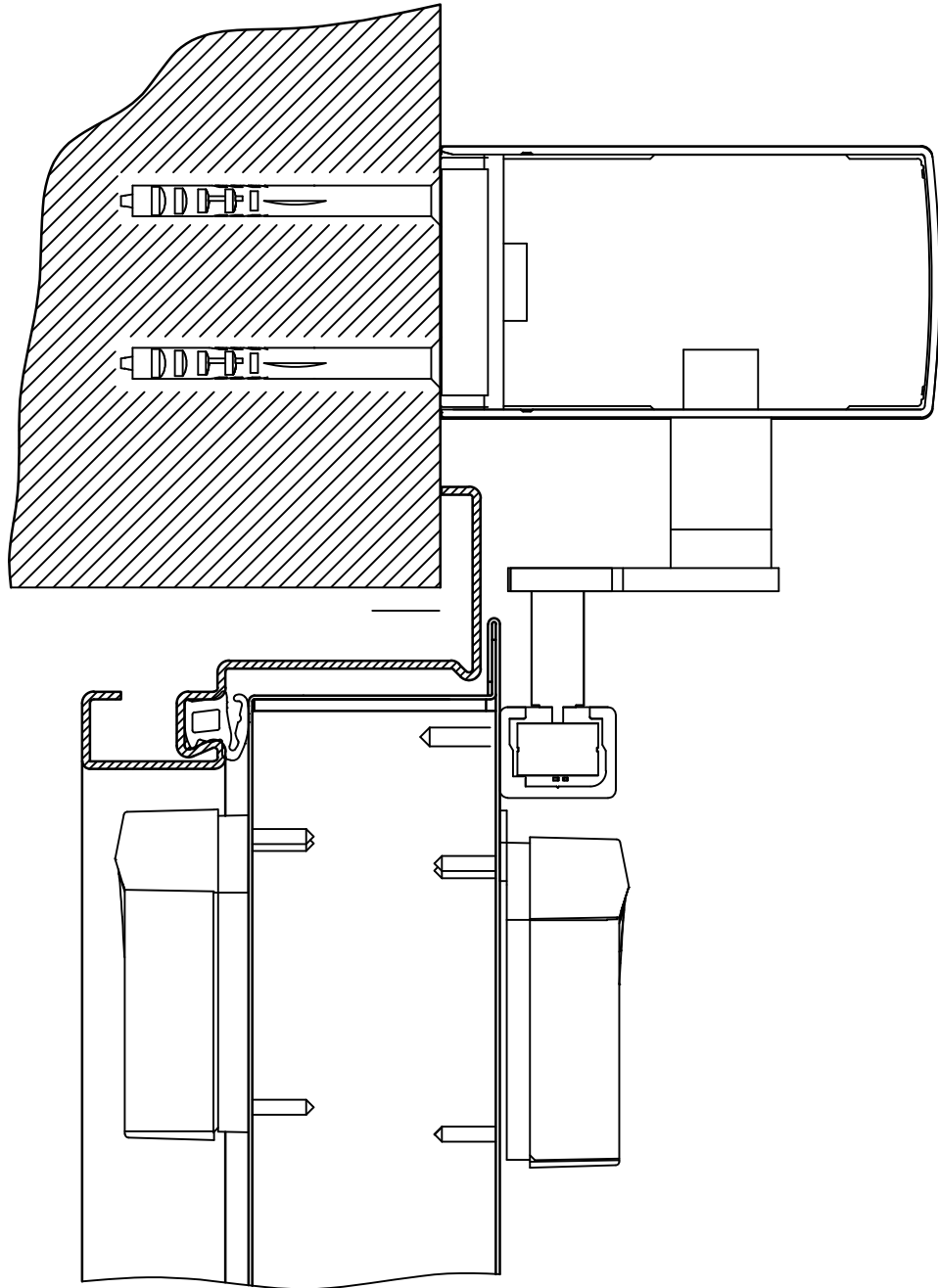
66629 Freisen

Stahl-/FS OD-Abschluß

HDO 300 BS



EL13, KM BS EZ 66mm ZFM



Zeichnung dient nur zur Information und unterliegt nicht dem Aenderungsdiens

Maßstab	Klasse	Stand	Zeichnungsnummer	Kapitel
1:1	-	2017	001426V00	II

HÖRMANN

Freisen

Bahnhofstraße 43

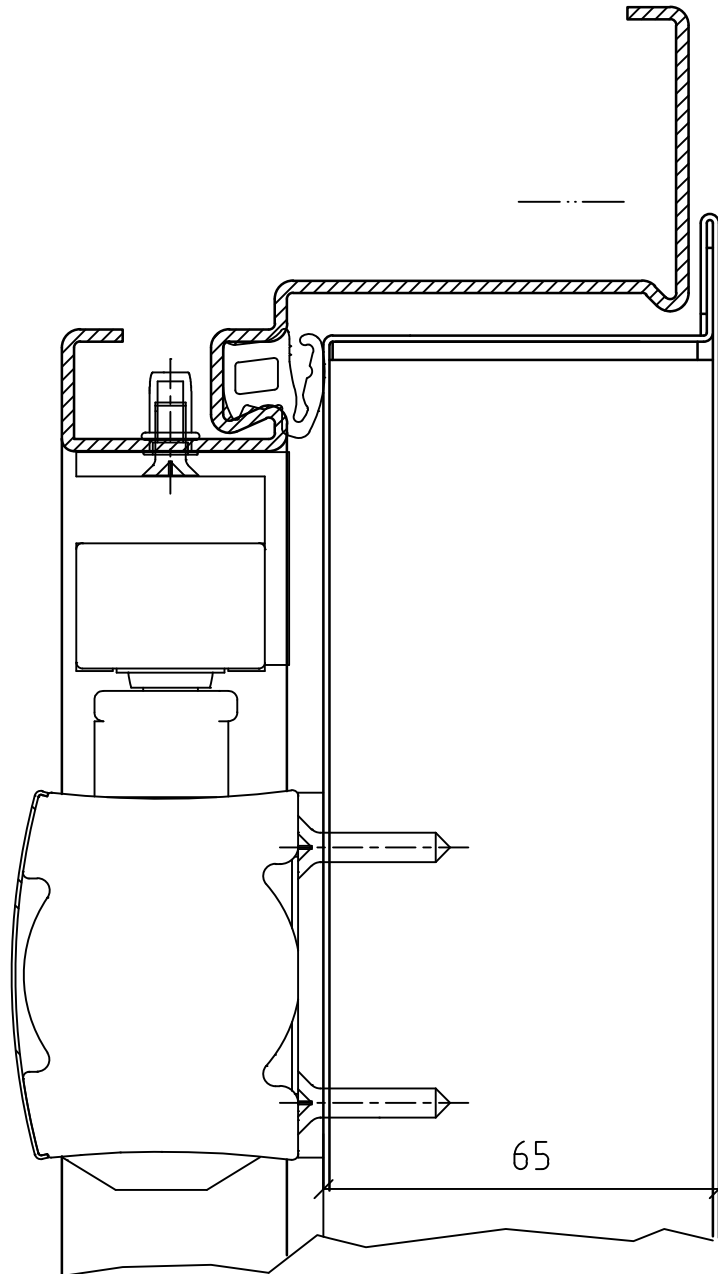
66629 Freisen

Stahl -/FS-Abschluß OD DüFa

HDC 35 BGS



EZ 66mm ZFM, ZT2 BGS



Zeichnung dient nur zur Information und unterliegt nicht dem Aenderungsdiens

Maßstab	Klasse	Stand	Zeichnungsnummer	Kapitel
1:1	-	2015	000934 V00	II

HÖRMANN

Freisen

Bahnhofstraße 43

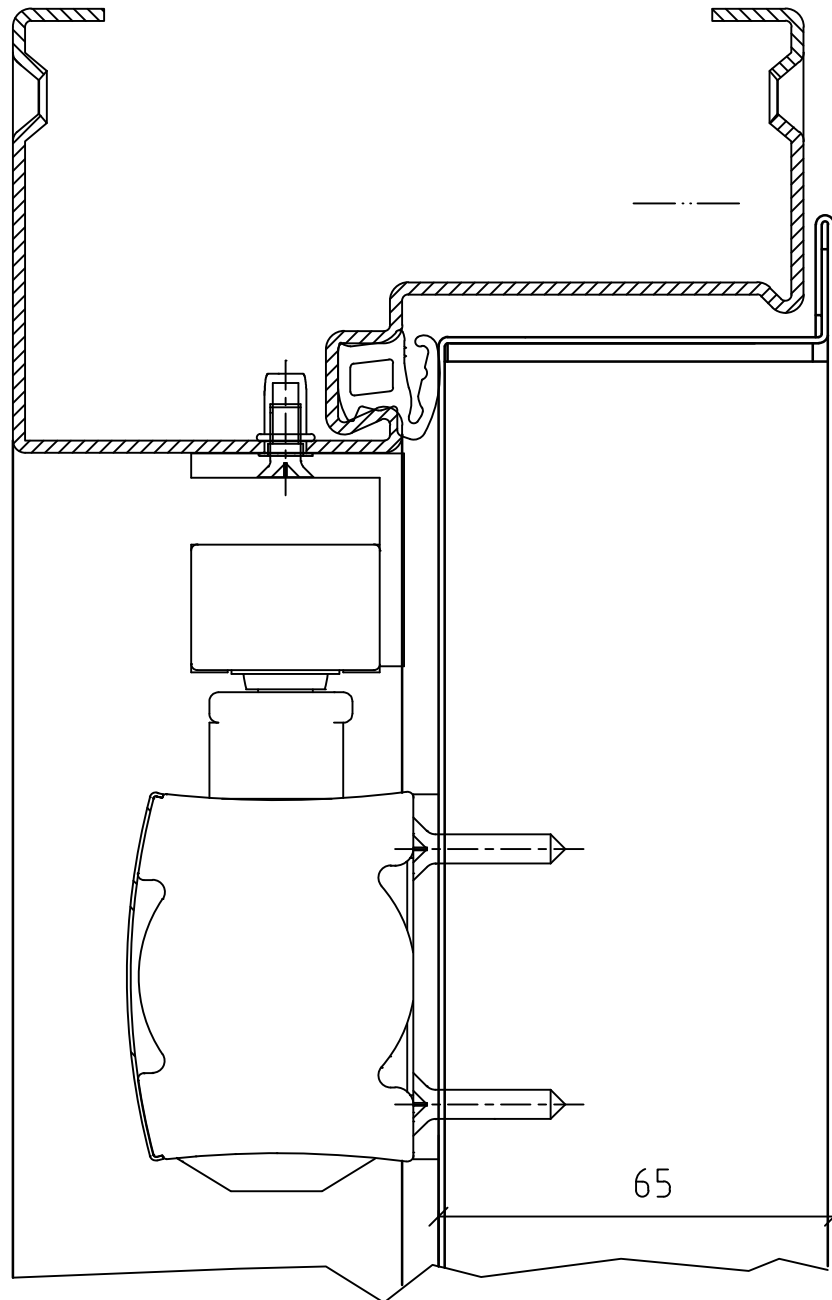
66629 Freisen

Stahl -/FS-Abschluß OD DüFa

HDC 35 BGS



UZGKF 66mm ZFM, ZT2 BGS



Zeichnung dient nur zur Information und unterliegt nicht dem Aenderungsdiens

Maßstab	Klasse	Stand	Zeichnungsnummer	Kapitel
1:1	-	2015	000936V00	II

HÖRMANN

Freisen

Bahnhofstraße 43

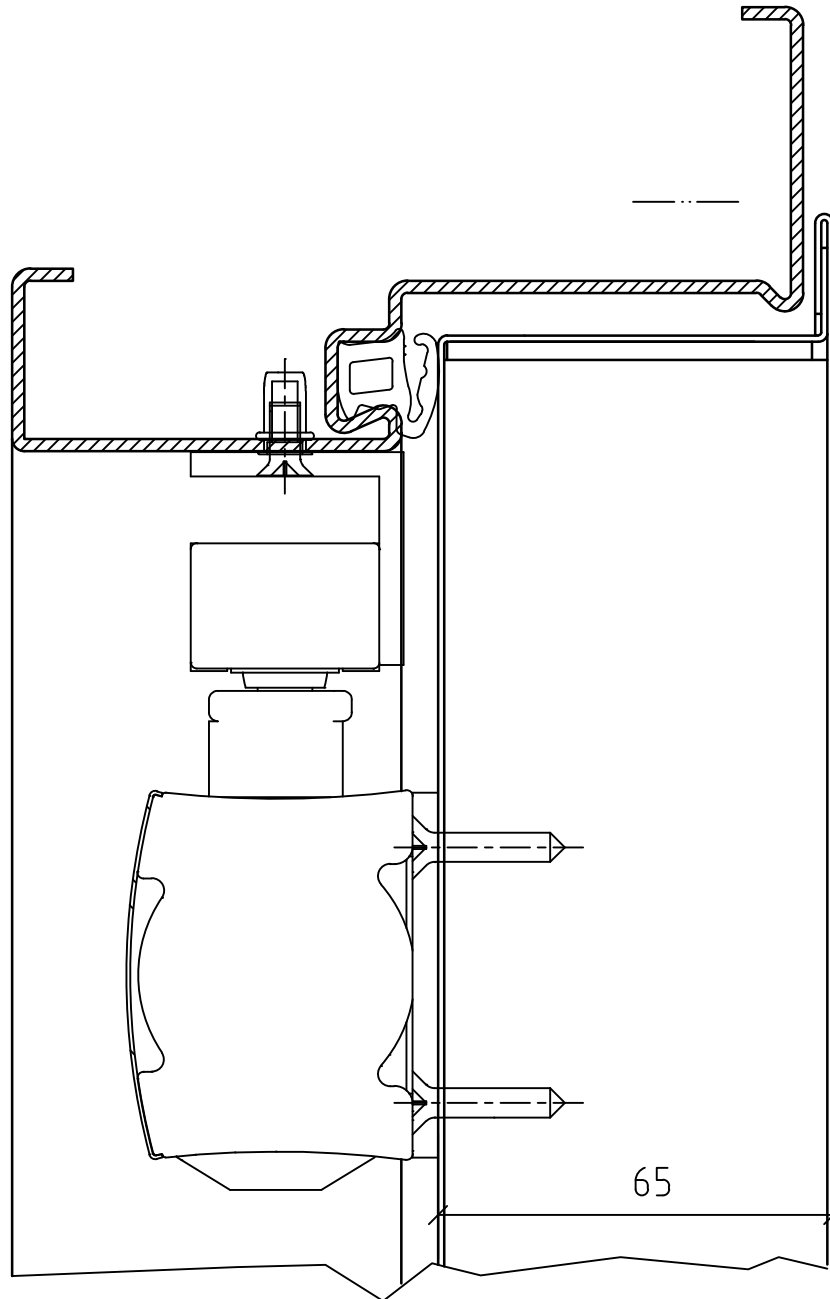
66629 Freisen

Stahl -/FS-Abschluß OD DüFa

HDC 35 BGS



UZ 66mm ZFM, ZT2 BGS



Zeichnung dient nur zur Information und unterliegt nicht dem Aenderungsdiens

Maßstab	Klasse	Stand	Zeichnungsnummer	Kapitel
1:1	-	2015	000935V00	II

HÖRMANN

Freisen

Bahnhofstraße 43

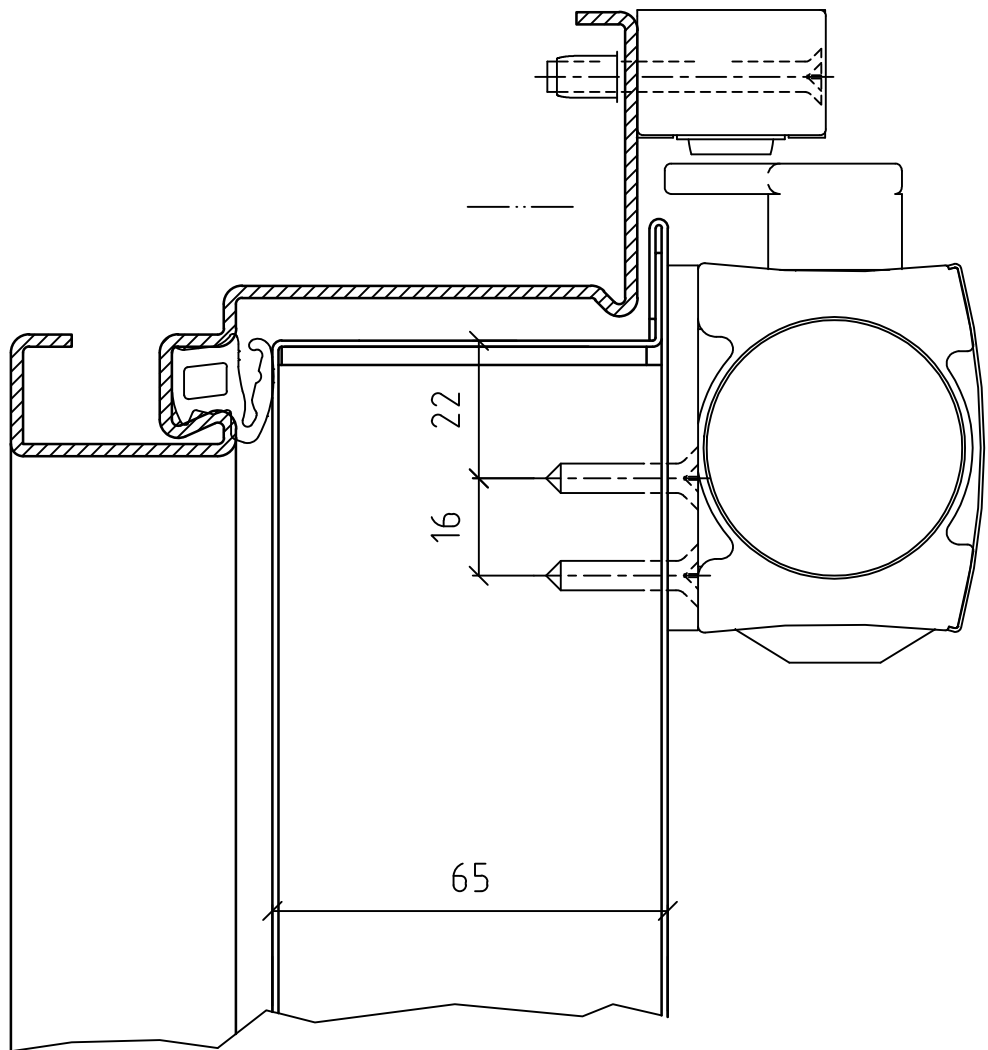
66629 Freisen

Stahl -/FS-Abschluß OD DüFa

HDC 35 BS



EZ 66mm ZFM, ZT2 BS



Zeichnung dient nur zur Information und unterliegt nicht dem Aenderungsdiens

Maßstab	Klasse	Stand	Zeichnungsnummer	Kapitel
1:1	-	2015	000931V00	II

HÖRMANN

Freisen

Bahnhofstraße 43

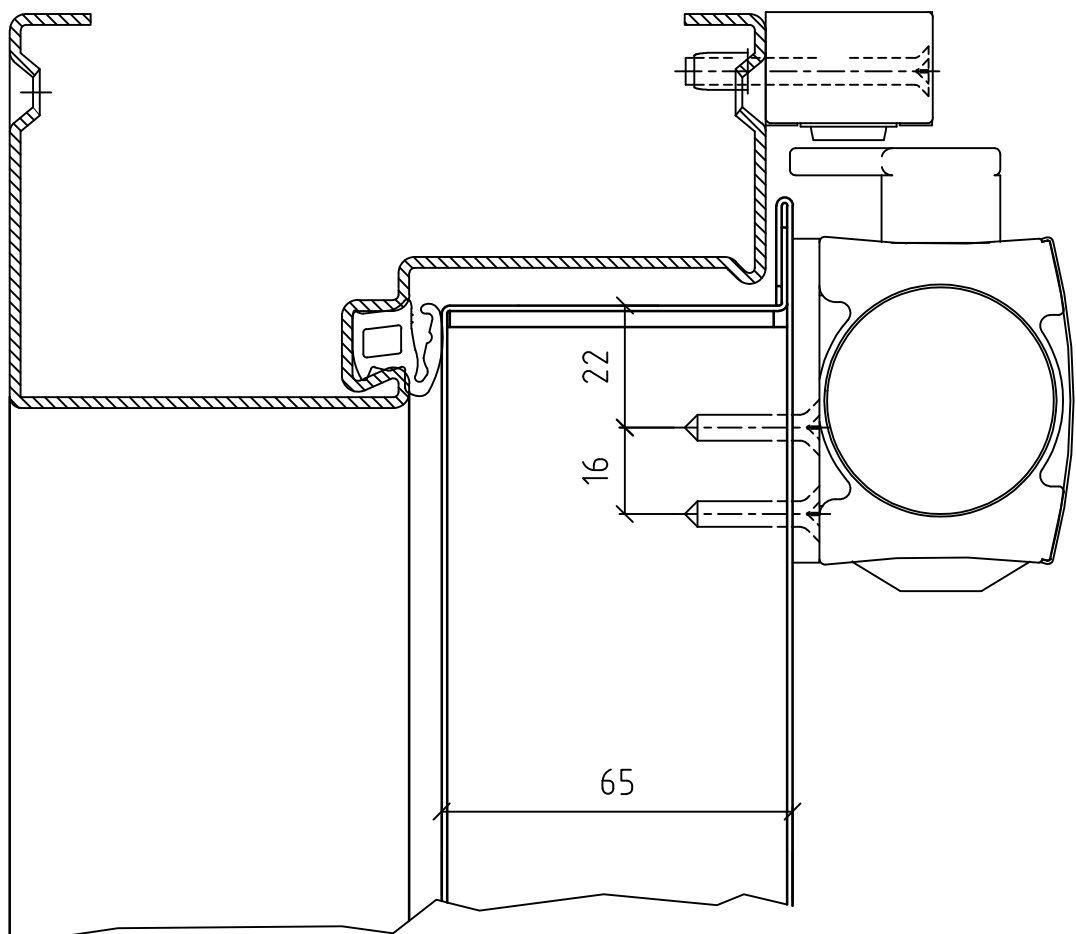
66629 Freisen

Stahl -/FS-Abschluß OD DüFa

HDC 35 BS



UZGKF 66mm ZFM, ZT2 BS



Zeichnung dient nur zur Information und unterliegt nicht dem Aenderungsdienst

Maßstab	Klasse	Stand	Zeichnungsnummer	Kapitel
1:1	-	2015	000933V00	II

HÖRMANN

Freisen

Bahnhofstraße 43

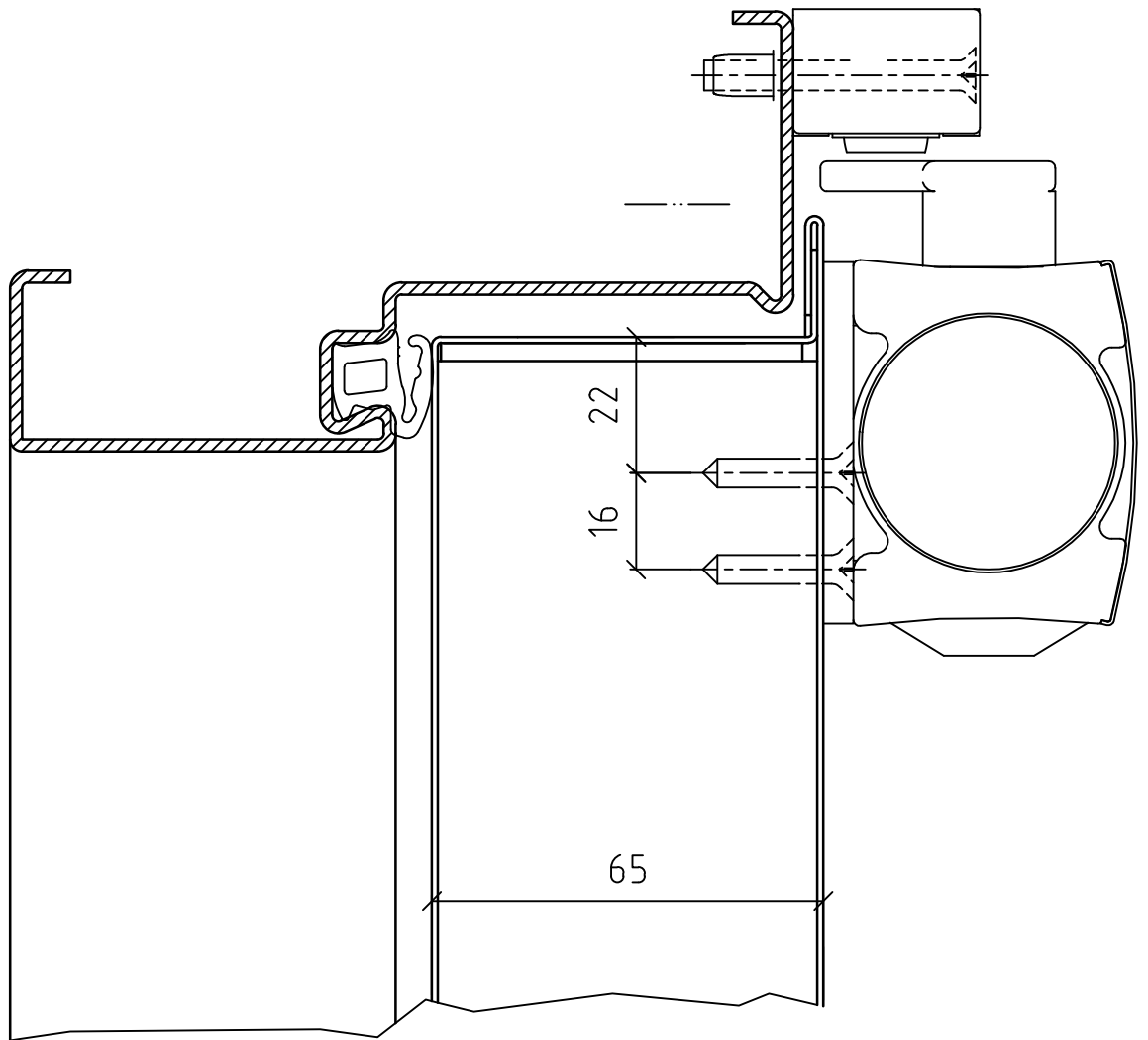
66629 Freisen

Stahl -/FS-Abschluß OD DüFa

HDC 35 BS



UZ 66mm ZFM, ZT2 BS

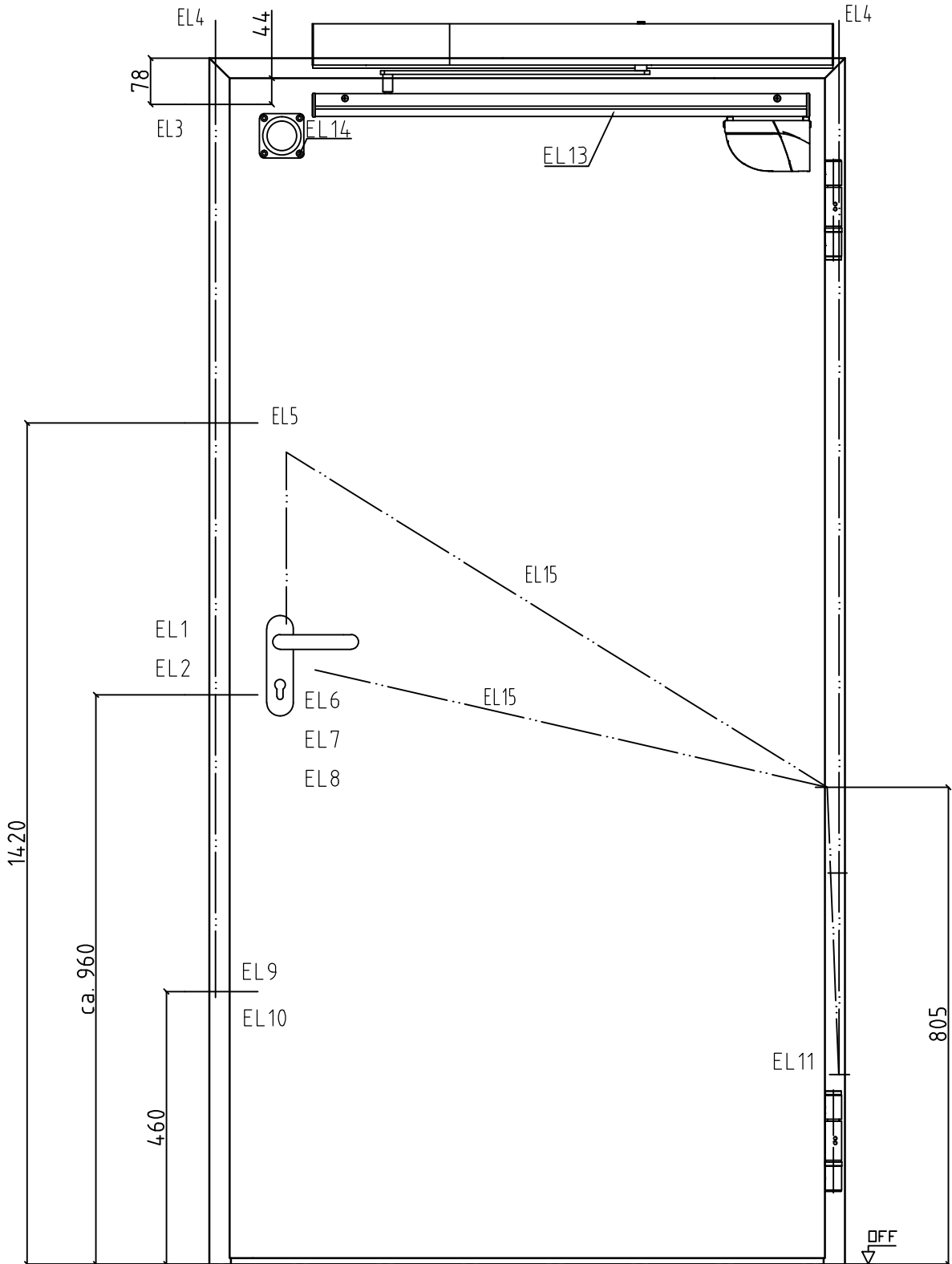


Zeichnung dient nur zur Information und unterliegt nicht dem Aenderungsdiens

Maßstab	Klasse	Stand	Zeichnungsnummer	Kapitel
1:1	-	2015	000932V00	II



EL 1 Flg. OD



Zeichnung dient nur zur Information und unterliegt nicht dem Aenderungsdiens

Maßstab	Klasse	Stand	Zeichnungsnummer	Kapitel
1:1	-	2015	000937V00	II

HÖRMANN

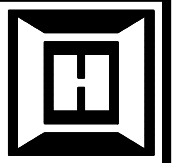
Freisen

Bahnhofstraße 43

66629 Freisen

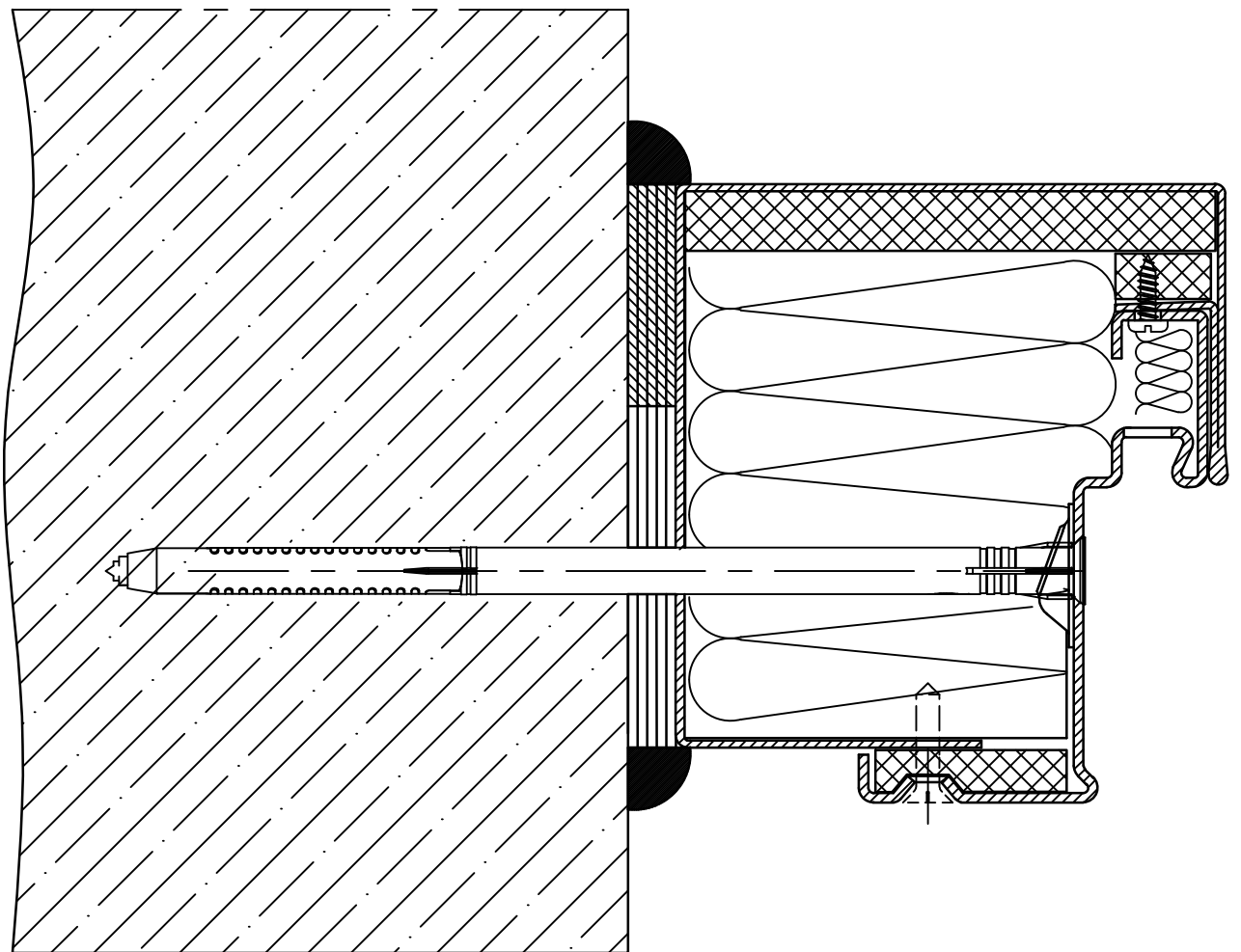
Stahl -/FS/RS-Abschluß bis T30

Wandanschluß



HÖRMANN

BZ 2SCH, SMW, ZFM 66mm



Zeichnung dient nur zur Information und unterliegt nicht dem Aenderungsdienst

Maßstab	Klasse	Stand	Zeichnungsnummer	Kapitel
1:1	-	2015	000796V00	II

HÖRMANN

Freisen

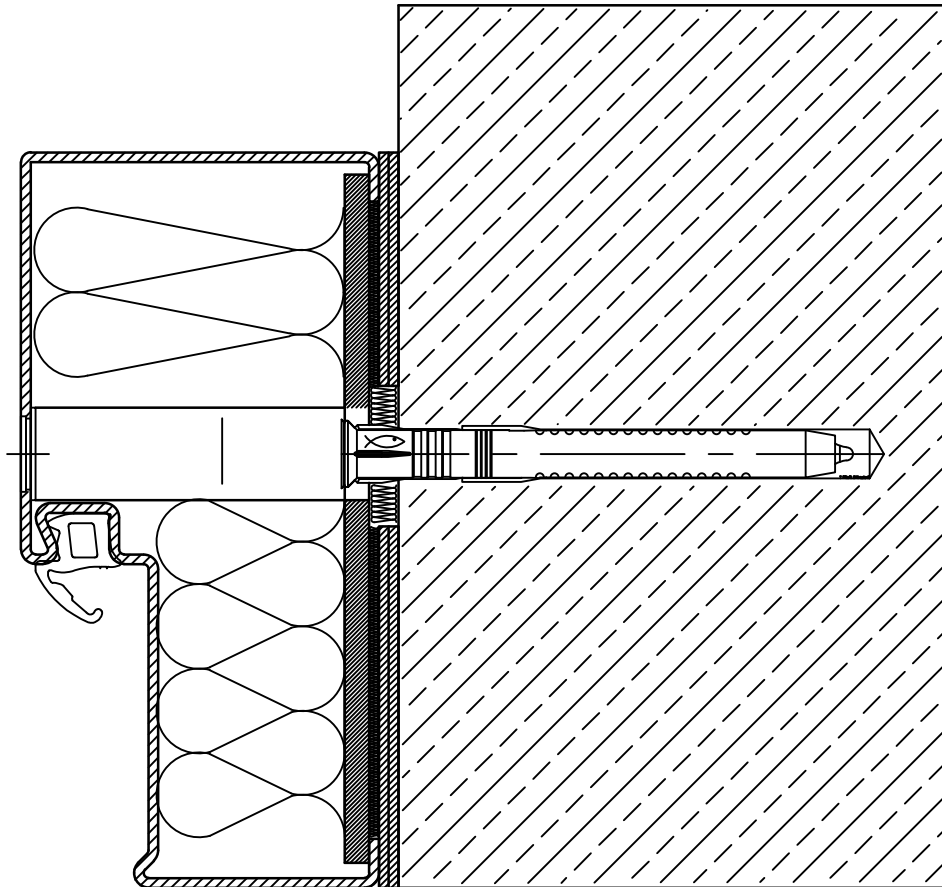
Bahnhofstraße 43

66629 Freisen

Stahl -/FS/RS-Abschluß bis T30
Wandanschluß



EiÖ, BZ1 ZFM 66mm



Zeichnung dient nur zur Information und unterliegt nicht dem Aenderungsdienst

Maßstab	Klasse	Stand	Zeichnungsnummer	Kapitel
1:1	-	2015	000942V00	II

HÖRMANN

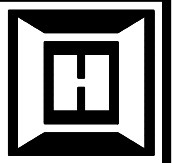
Freisen

Bahnhofstraße 43

66629 Freisen

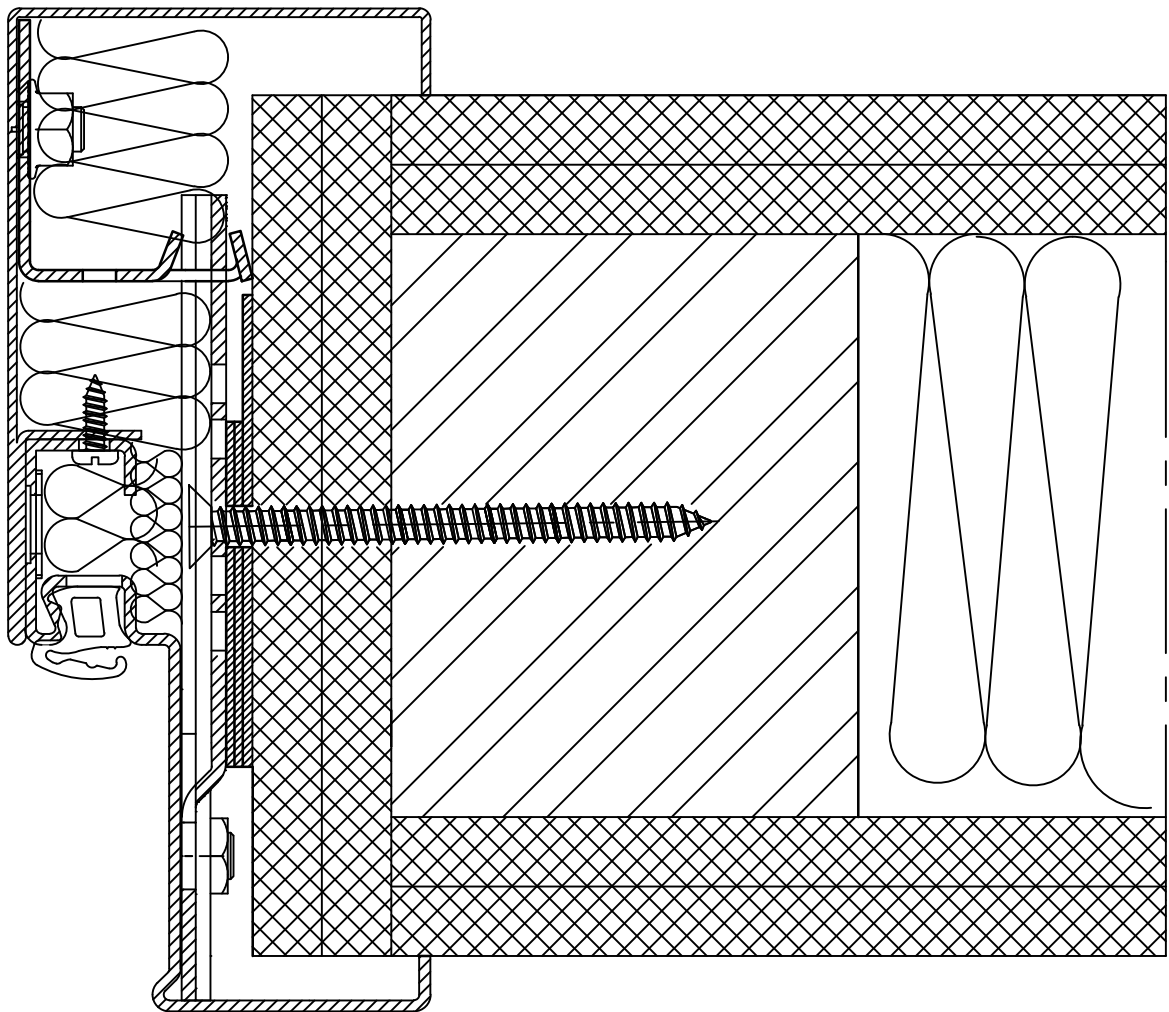
Stahl -/FS/RS-Abschluß bis T30

Wandanschluß



HÖRMANN

UZ 2SCH F90B ZFM 66mm



Zeichnung dient nur zur Information und unterliegt nicht dem Aenderungsdienst

Maßstab	Klasse	Stand	Zeichnungsnummer	Kapitel
1:1	-	2015	001142V00	II

HÖRMANN

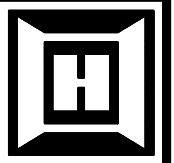
Freisen

Bahnhofstraße 43

66629 Freisen

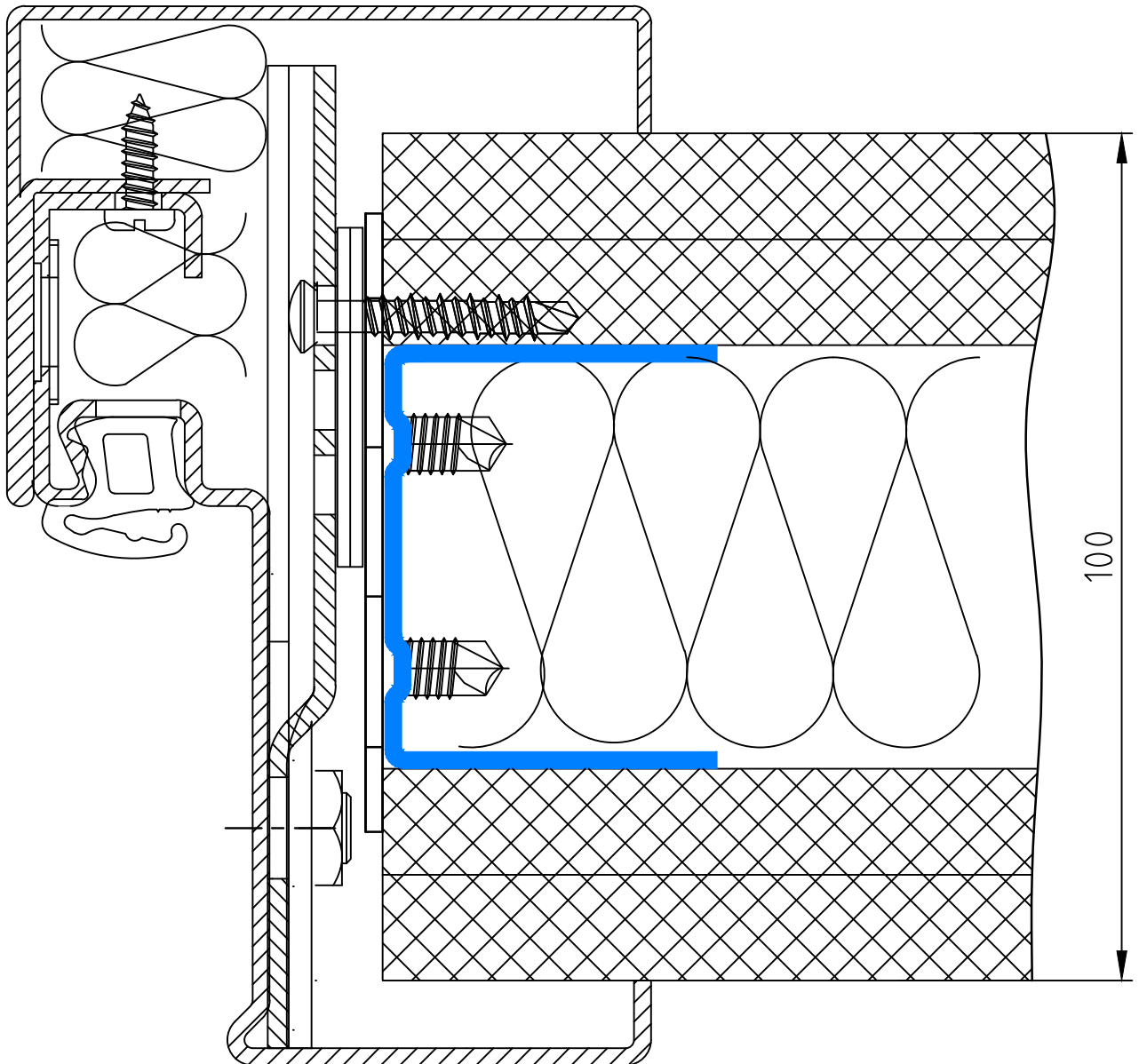
Stahl -/FS/RS-Abschluß bis T30

Wandanschluß



HORMANN

UZ 2SCH GKF ZFM 66mm



Zeichnung dient nur zur Information und unterliegt nicht dem Aenderungsdienst

Maßstab

1:1

Klasse

-

Stand

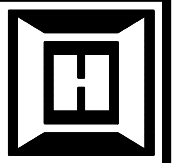
2015

Zeichnungsnummer

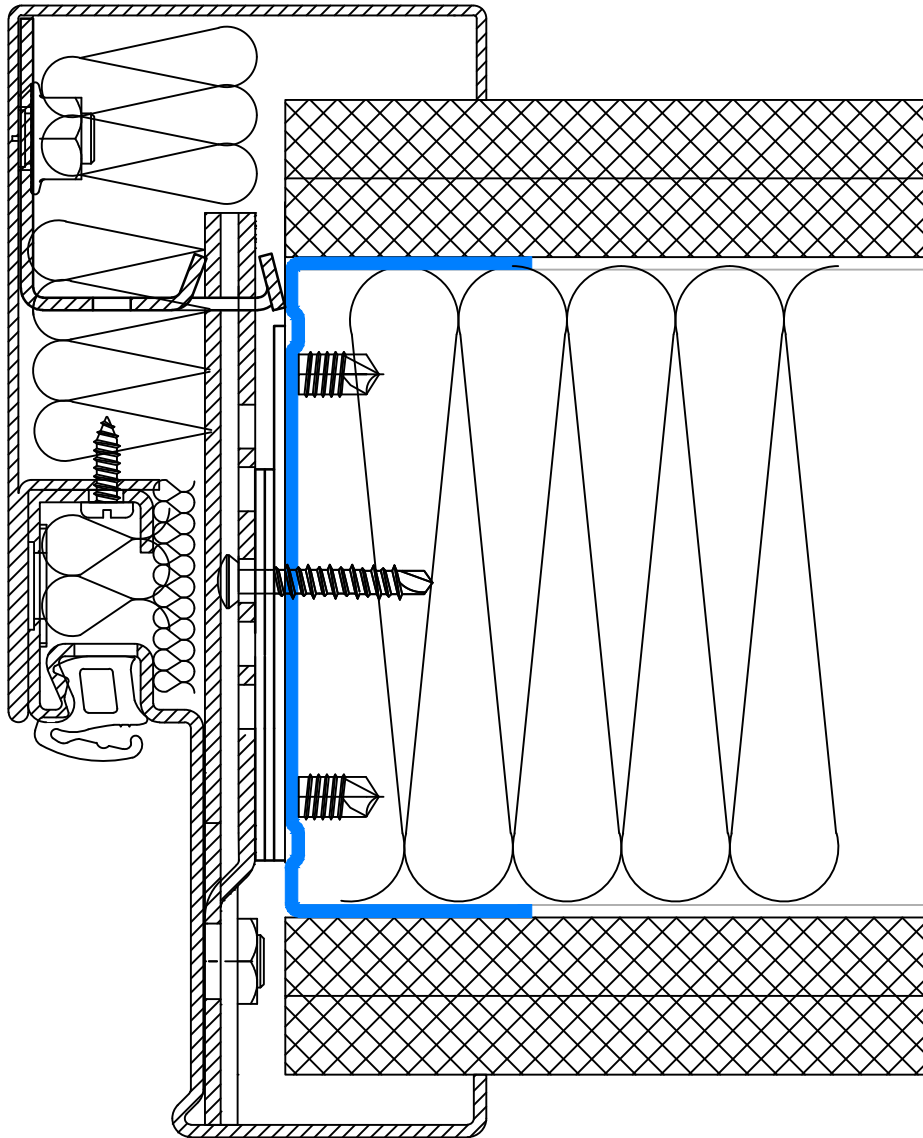
001471V00

Kapitel

II



UZ 2SCH GKF ZFM 66mm



Zeichnung dient nur zur Information und unterliegt nicht dem Aenderungsdienst

Maßstab	Klasse	Stand	Zeichnungsnummer	Kapitel
1:1	-	2015	000946V00	II

HÖRMANN

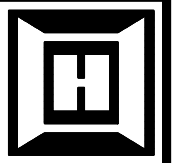
Freisen

Bahnhofstraße 43

66629 Freisen

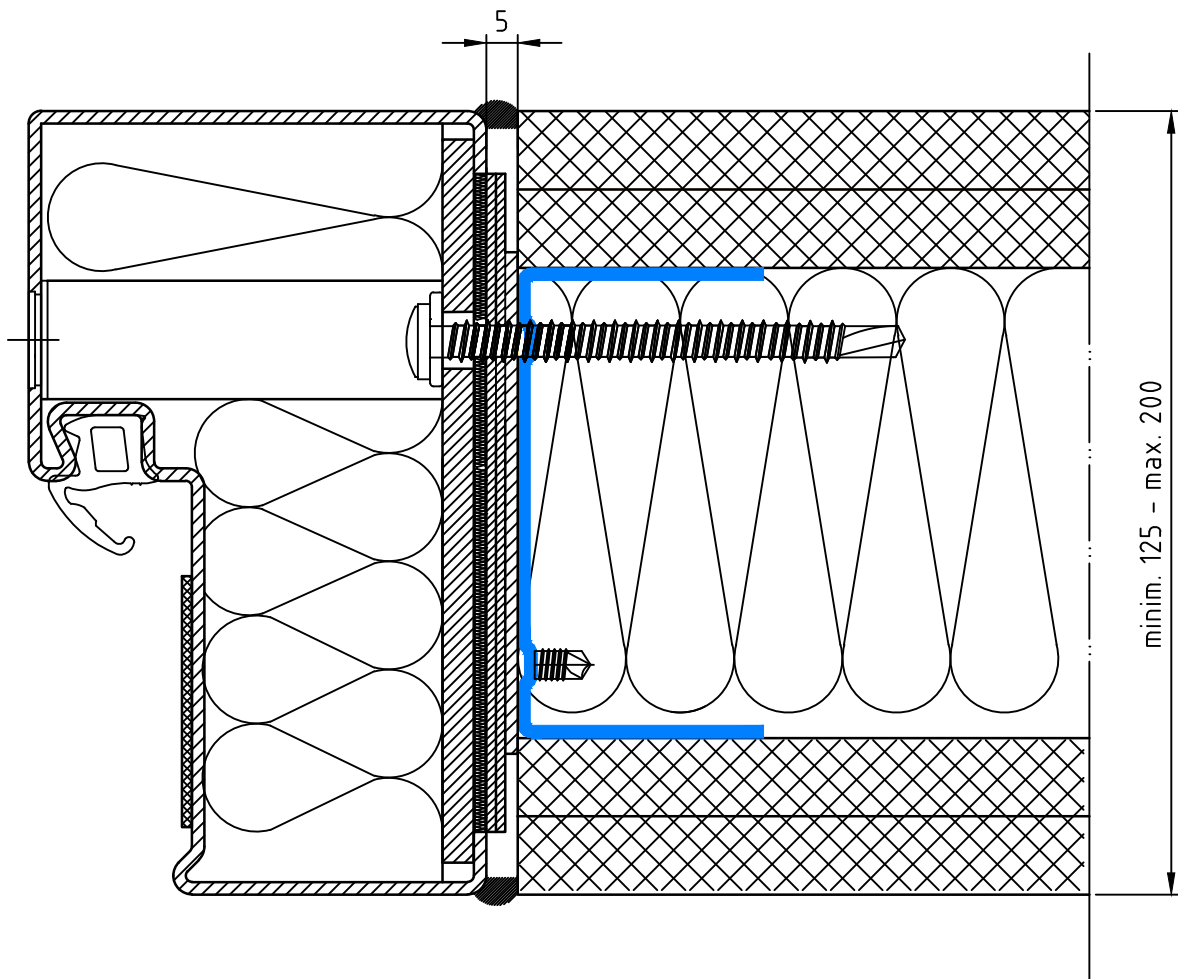
Stahl -/FS/RS-Abschluß bis T30

Wandanschluß



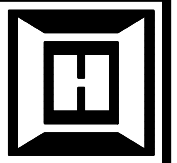
HORMANN

BZ1 GKF ZFM 66mm

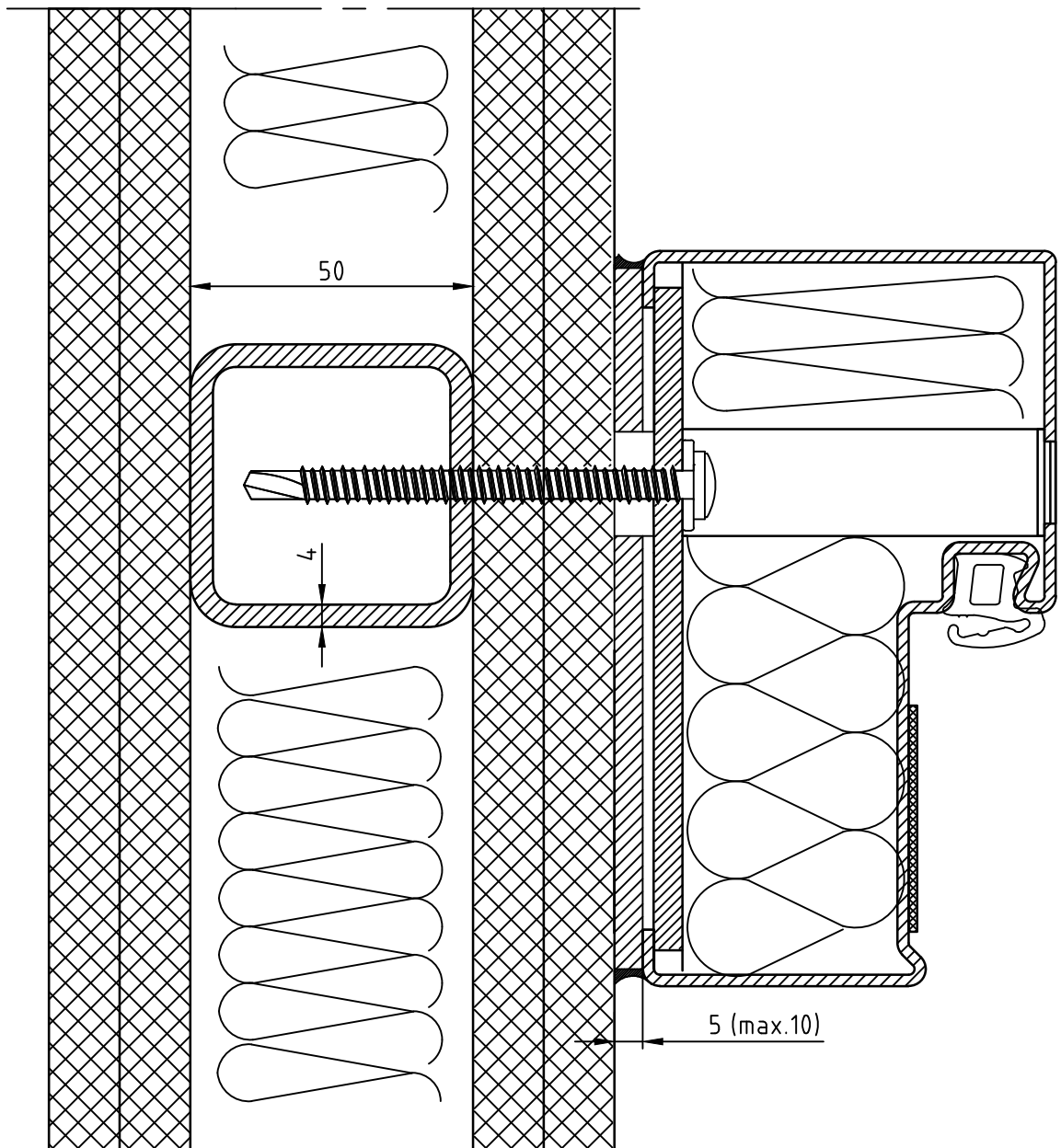


Zeichnung dient nur zur Information und unterliegt nicht dem Aenderungsdienst

Maßstab	Klasse	Stand	Zeichnungsnummer	Kapitel
1:1	-	2015	001288V00	II



BZ1 GKF ZFM 66mm



Zeichnung dient nur zur Information und unterliegt nicht dem Aenderungsdiens

Maßstab

1:1

Klasse

-

Stand

2015

Zeichnungsnummer

001315V00

Kapitel

II

HÖRMANN

Freisen

Bahnhofstraße 43

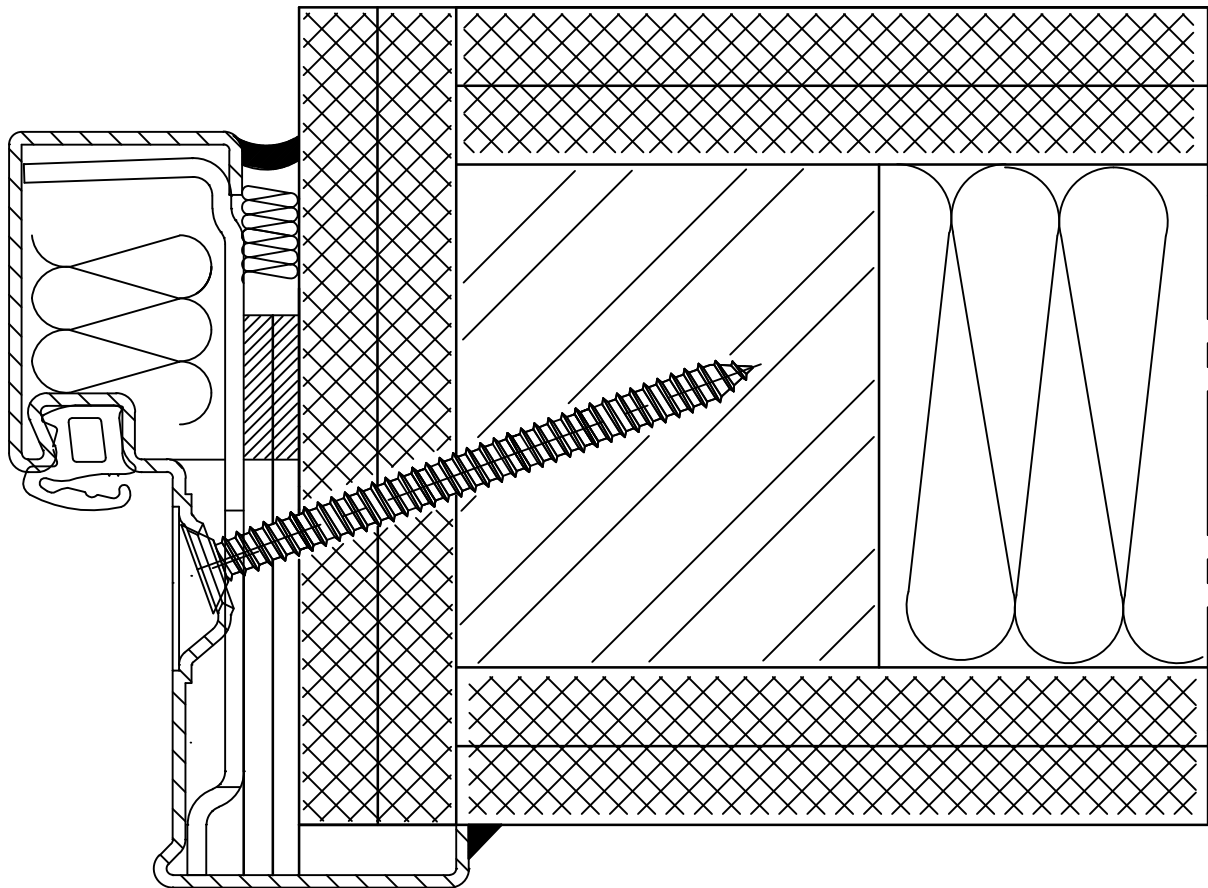
66629 Freisen

Stahl -/FS/RS-Abschluß bis T30

Wandanschluß



DFZ F90B ZFM 66mm



Zeichnung dient nur zur Information und unterliegt nicht dem Aenderungsdiens

Maßstab	Klasse	Stand	Zeichnungsnummer	Kapitel
1:1	-	2015	000945V00	II

HÖRMANN

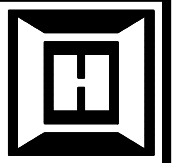
Freisen

Bahnhofstraße 43

66629 Freisen

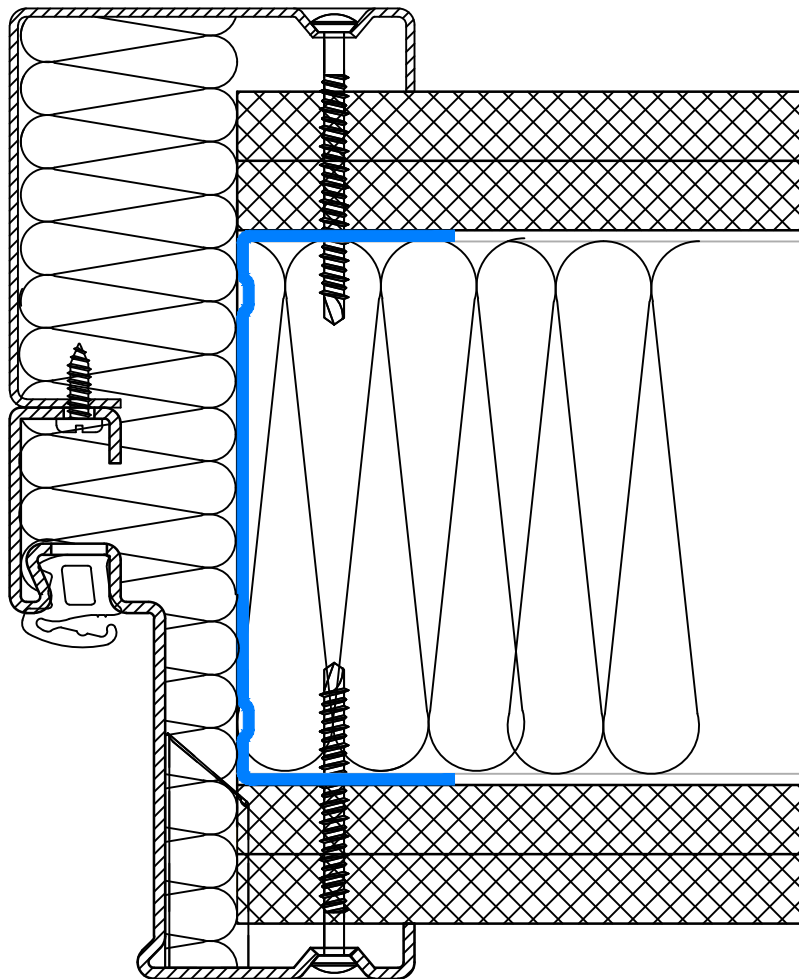
Stahl -/FS/RS-Abschluß bis T30

Wandanschluß



HÖRMANN

EGGZ GKF ZFM 66mm



Zeichnung dient nur zur Information und unterliegt nicht dem Aenderungsdienst

Maßstab

1:1

Klasse

-

Stand

2015

Zeichnungsnummer

000944 V00

Kapitel

II

HÖRMANN

Freisen

Bahnhofstraße 43

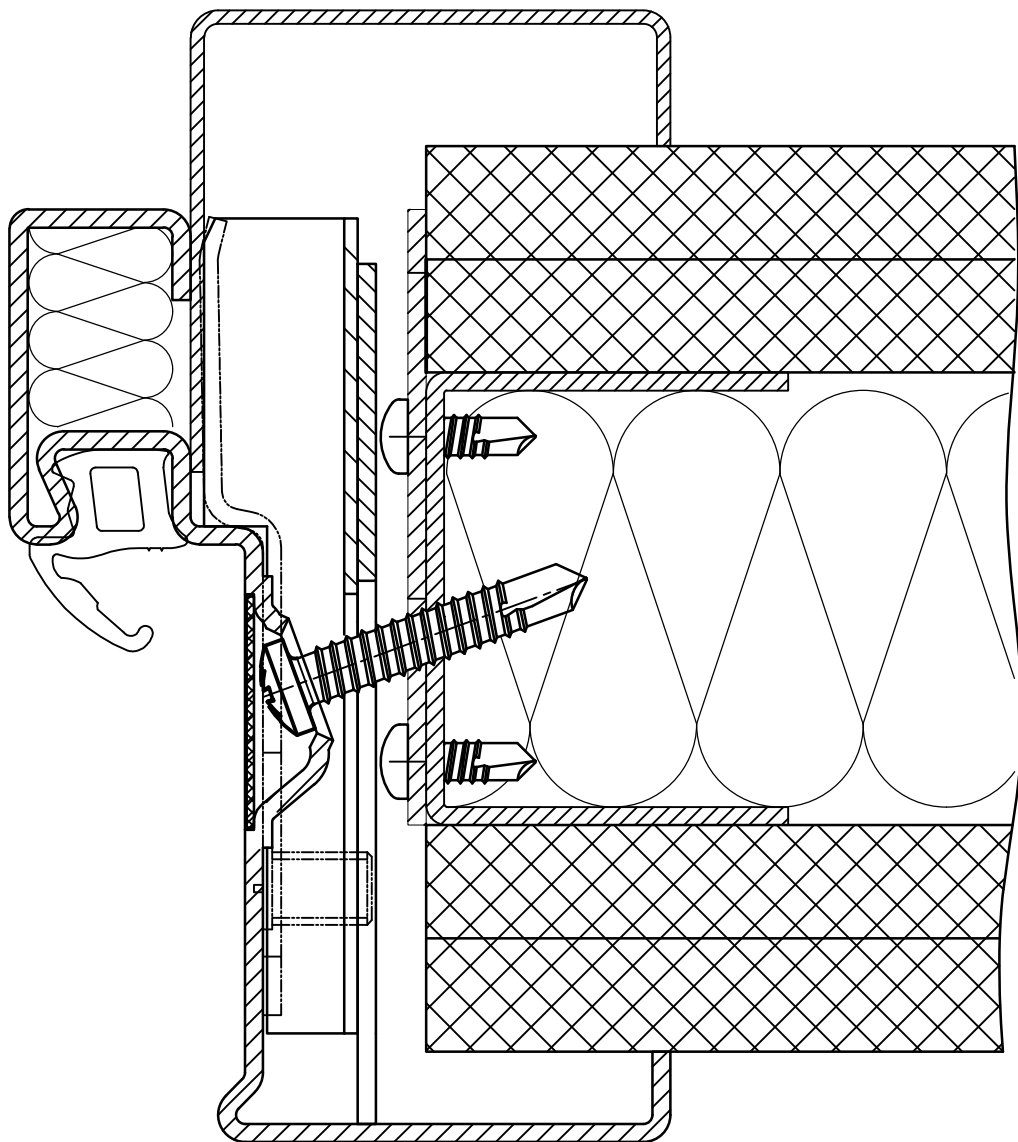
66629 Freisen

Stahl-/FS OD-Abschluß

Wandanschluß



EGGZ UV GKF ZFM 66mm



Zeichnung dient nur zur Information und unterliegt nicht dem Aenderungsdiens

Maßstab	Klasse	Stand	Zeichnungsnummer	Kapitel
1:1	-	2017	001453V00	II

HÖRMANN

Freisen

Bahnhofstraße 43

66629 Freisen

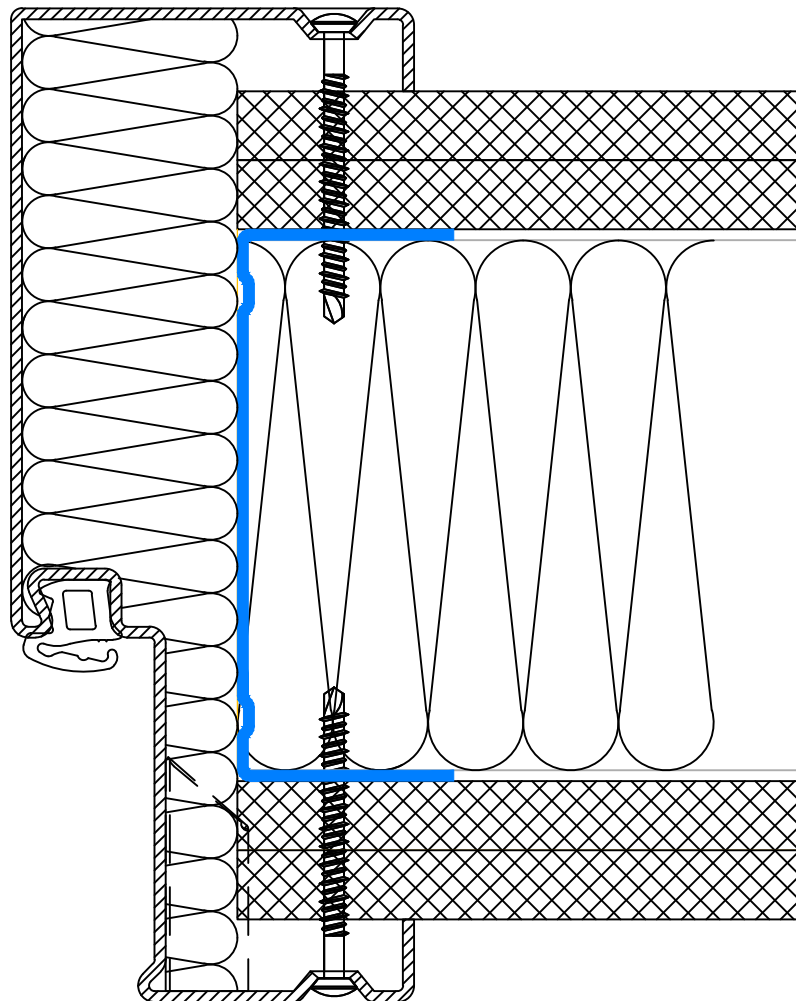
Stahl -/FS/RS-Abschluß bis T30

Wandanschluß



HORMANN

UZGKF ZFM 66mm



Zeichnung dient nur zur Information und unterliegt nicht dem Aenderungsdiens

Maßstab	Klasse	Stand	Zeichnungsnummer	Kapitel
1:1	-	2015	000943V00	II

HÖRMANN

Freisen

Bahnhofstraße 43

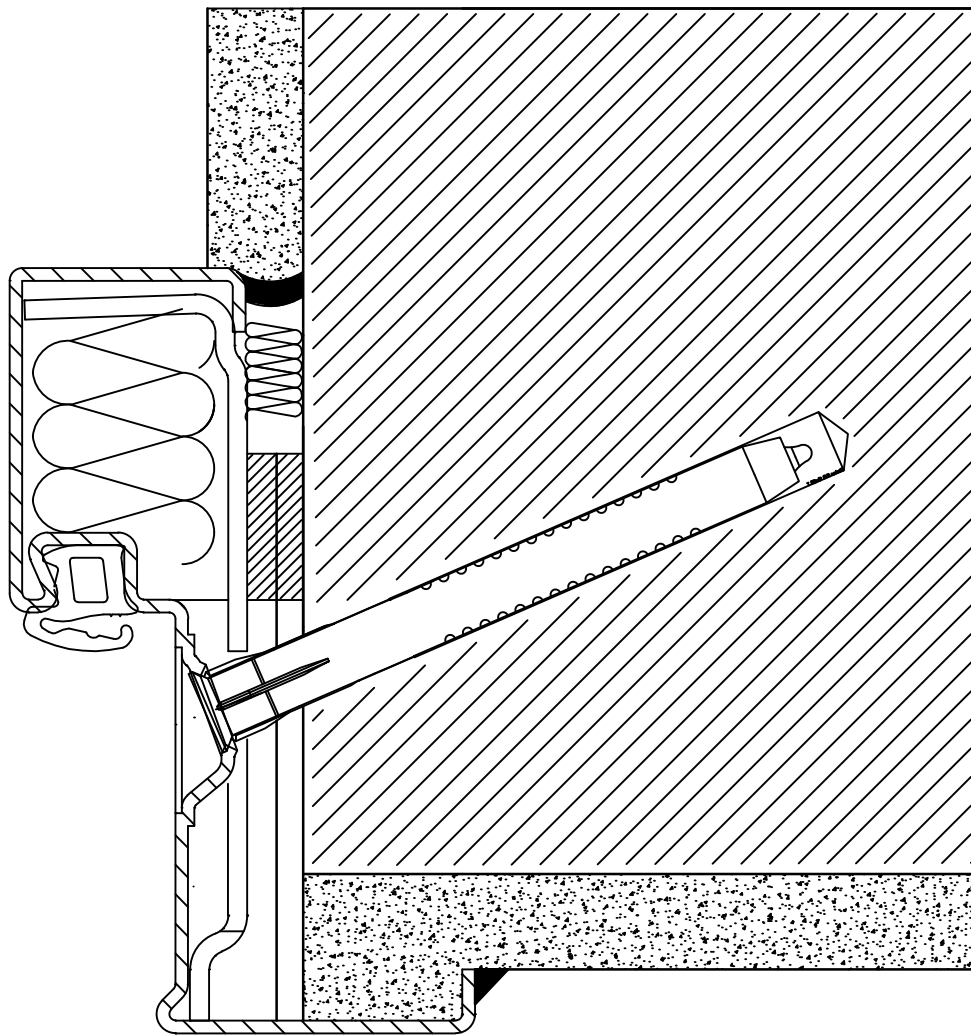
66629 Freisen

Stahl -/FS/RS-Abschluß bis T30

Wandanschluß



DFZ, MW/B, ZFM 66mm



Zeichnung dient nur zur Information und unterliegt nicht dem Aenderungsdienst

Maßstab	Klasse	Stand	Zeichnungsnummer	Kapitel
1:1	-	2015	000951V00	II

HÖRMANN

Freisen

Bahnhofstraße 43

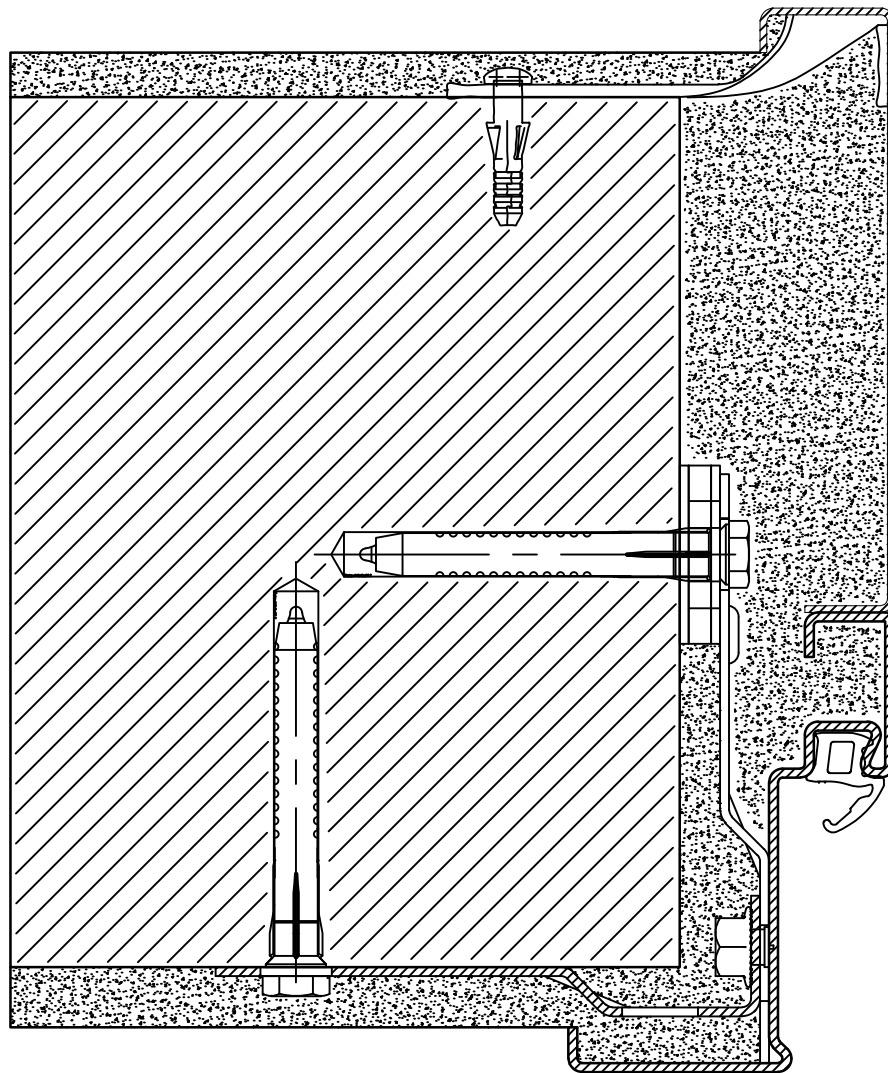
66629 Freisen

Stahl -/FS/RS-Abschluß

Wandanschluß



EGGZ DMG, MW/B, ZFM 66mm



Zeichnung dient nur zur Information und unterliegt nicht dem Aenderungsdienst

Maßstab

1:1

Klasse

-

Stand

2015

Zeichnungsnummer

000950V00

Kapitel

II

HÖRMANN

Freisen

Bahnhofstraße 43

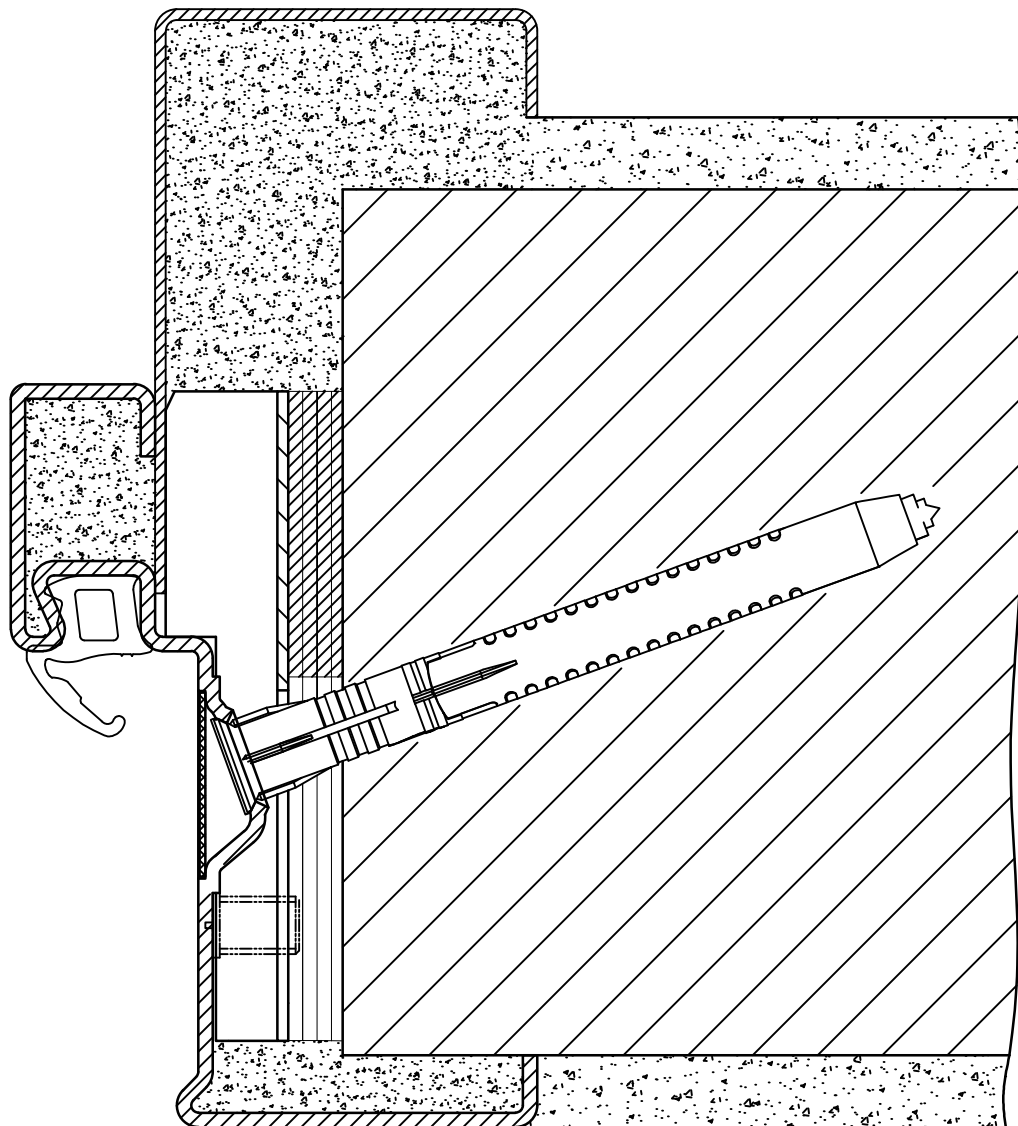
66629 Freisen

Stahl-/FS OD-Abschluß

Wandanschluß



EGGZ UV MW/B ZFM 66mm



Zeichnung dient nur zur Information und unterliegt nicht dem Aenderungsdienst

Maßstab	Klasse	Stand	Zeichnungsnummer	Kapitel
1:1	-	2017	001455V00	II

HÖRMANN

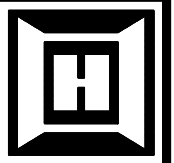
Freisen

Bahnhofstraße 43

66629 Freisen

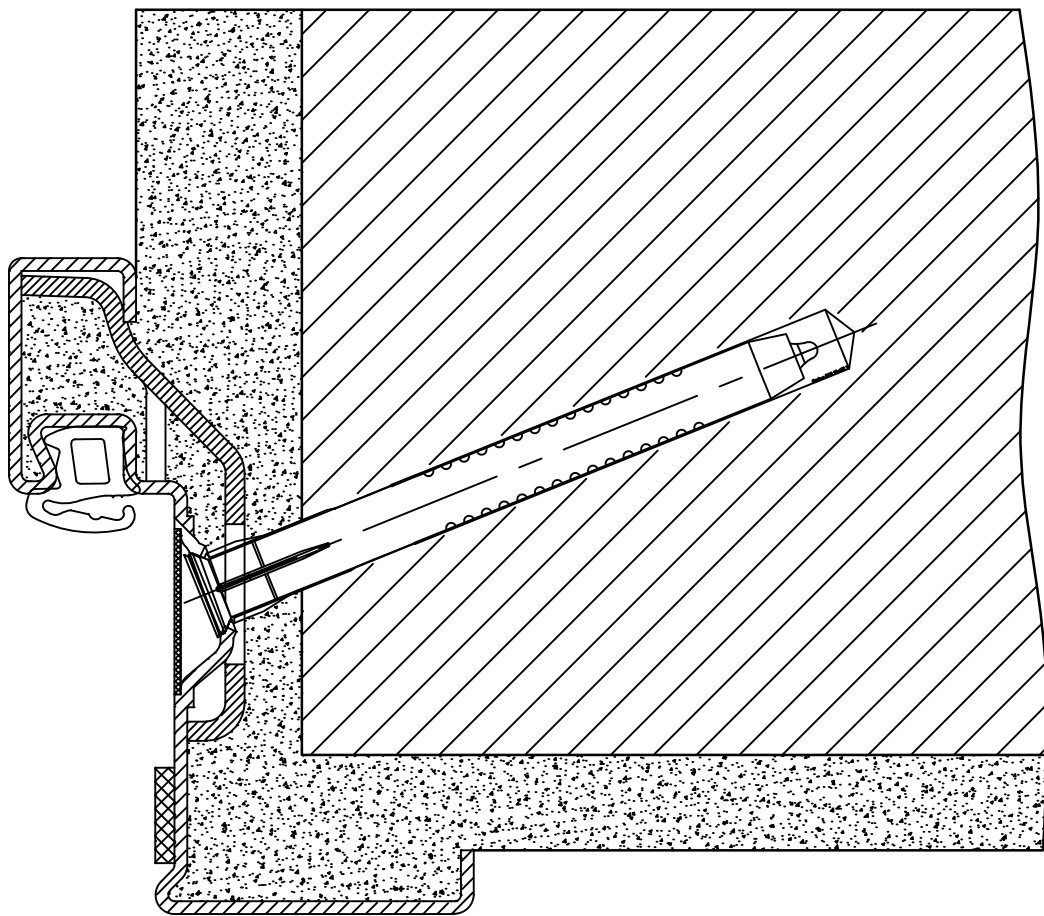
Stahl -/FS/RS-Abschluß bis T30

Wandanschluß



HÖRMANN

EZ DBF, MW/B, ZFM 66mm



Zeichnung dient nur zur Information und unterliegt nicht dem Aenderungsdienst

Maßstab	Klasse	Stand	Zeichnungsnummer	Kapitel
1:1	-	2015	000952V00	II

HÖRMANN

Freisen

Bahnhofstraße 43

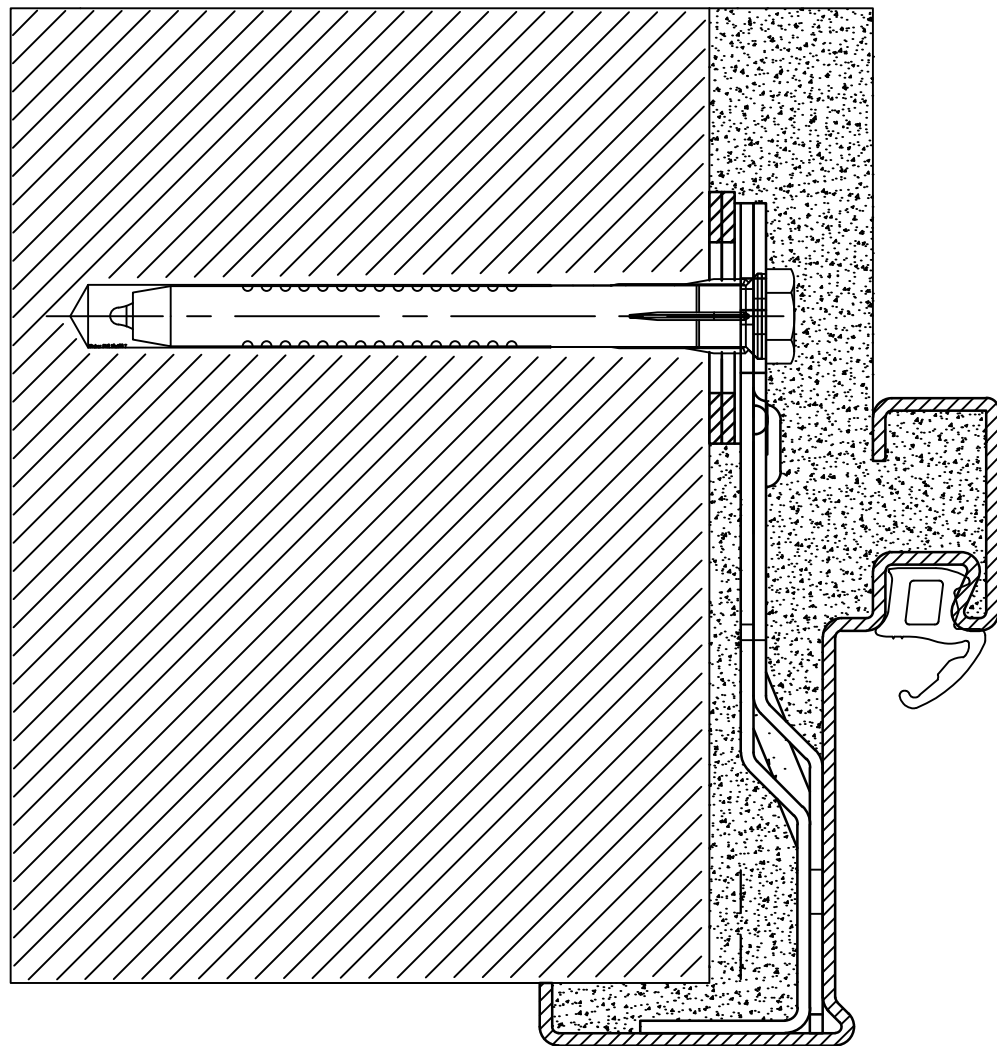
66629 Freisen

Stahl -/FS/RS-Abschluß

Wandanschluß



EZ DMGL, MW/B, ZFM 66mm



Zeichnung dient nur zur Information und unterliegt nicht dem Aenderungsdienst

Maßstab	Klasse	Stand	Zeichnungsnummer	Kapitel
1:1	-	2015	000947V00	II

HÖRMANN

Freisen

Bahnhofstraße 43

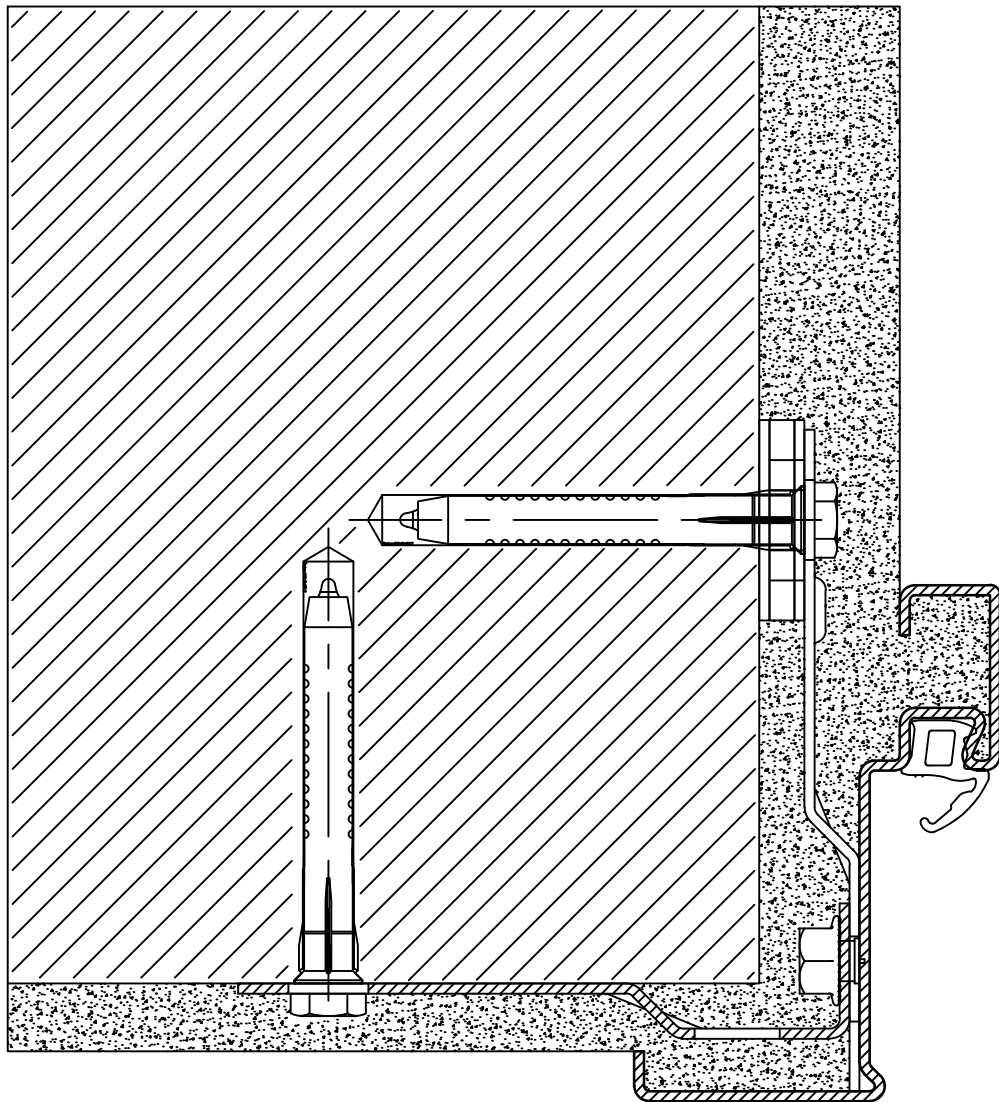
66629 Freisen

Stahl -/FS/RS-Abschluß

Wandanschluß



EZ DMG, MW/B, ZFM 66mm



Zeichnung dient nur zur Information und unterliegt nicht dem Aenderungsdiens

Maßstab	Klasse	Stand	Zeichnungsnummer	Kapitel
1:1	-	2015	000948V00	II

HÖRMANN

Freisen

Bahnhofstraße 43

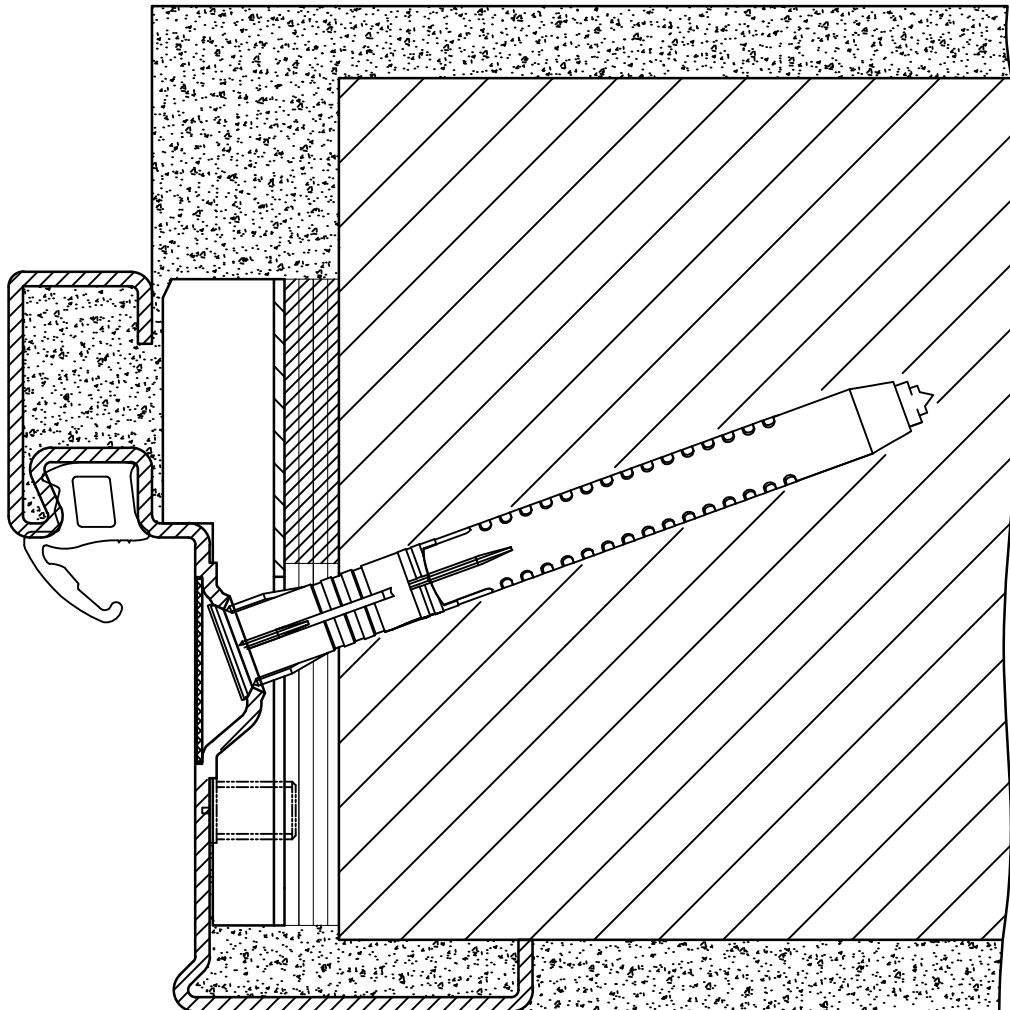
66629 Freisen

Stahl-/FS OD-Abschluß

Wandanschluß



EZ UV MW/B ZFM 66mm



Zeichnung dient nur zur Information und unterliegt nicht dem Aenderungsdienst

Maßstab

1:1

Klasse

-

Stand

2017

Zeichnungsnummer

001454 V00

Kapitel

II

HÖRMANN

Freisen

Bahnhofstraße 43

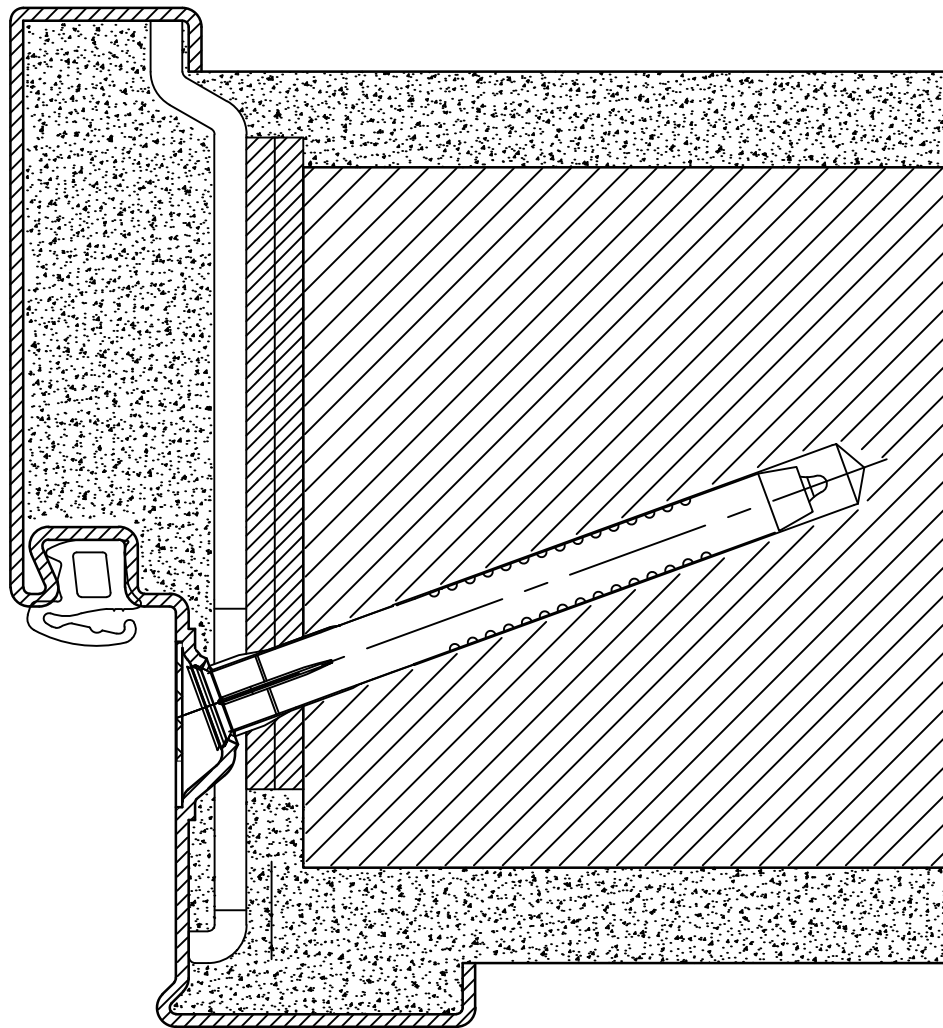
66629 Freisen

Stahl -/FS/RS-Abschluß bis T30

Wandanschluß



UZ DBF, MW/B, ZFM 66mm



Zeichnung dient nur zur Information und unterliegt nicht dem Aenderungsdienst

Maßstab	Klasse	Stand	Zeichnungsnummer	Kapitel
1:1	-	2015	000953V00	II

HÖRMANN

Freisen

Bahnhofstraße 43

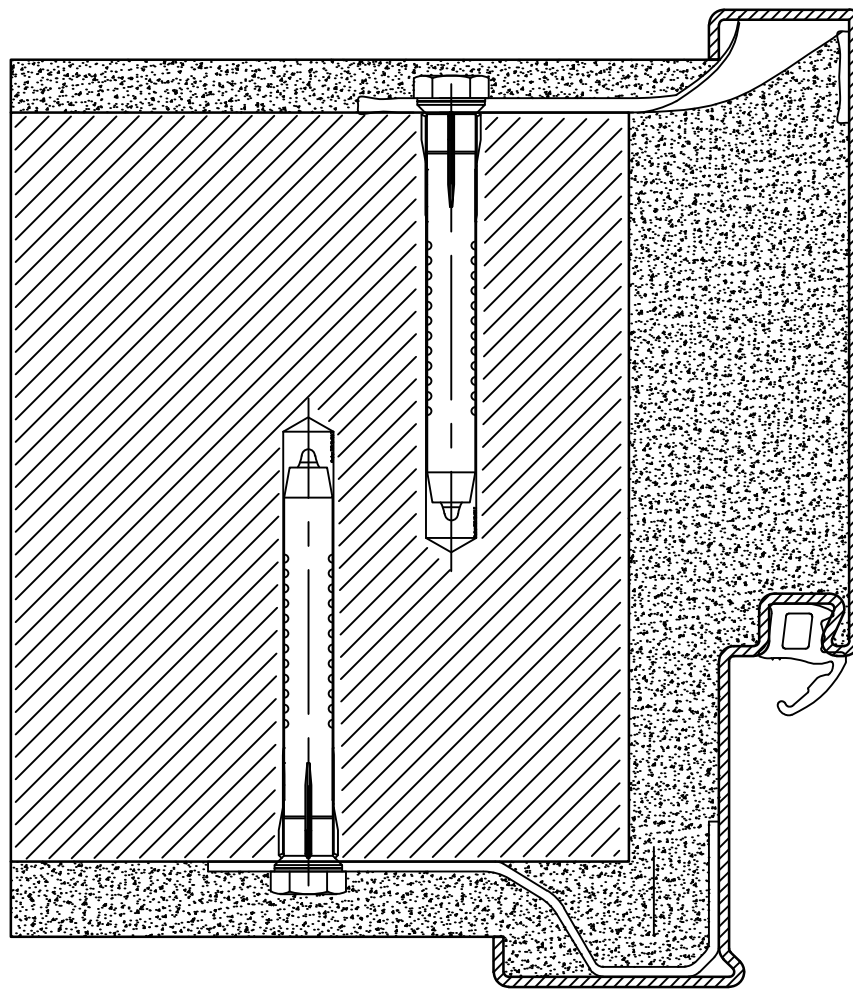
66629 Freisen

Stahl -/FS/RS-Abschluß

Wandanschluß



UZ DMG, MW/B, ZFM 66mm



Zeichnung dient nur zur Information und unterliegt nicht dem Aenderungsdiens

Maßstab	Klasse	Stand	Zeichnungsnummer	Kapitel
1:1	-	2015	000949V00	II

HÖRMANN

Freisen

Bahnhofstraße 43

66629 Freisen

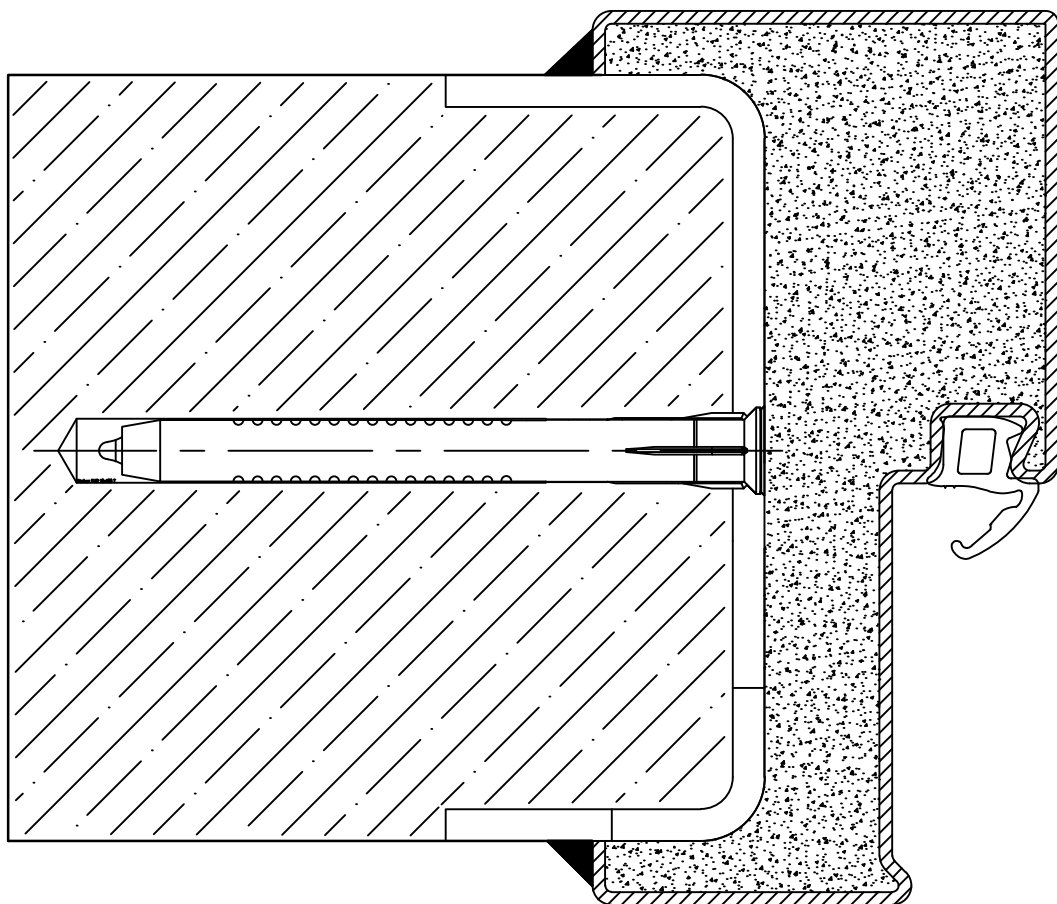
Stahl -/FS/RS-Abschluß

Wandanschluß



HÖRMANN

UZ SMG, PBT, ZFM 66mm



Zeichnung dient nur zur Information und unterliegt nicht dem Aenderungsdienst

Maßstab

1:1

Klasse

-

Stand

2015

Zeichnungsnummer

000956V00

Kapitel

II

HÖRMANN

Freisen

Bahnhofstraße 43

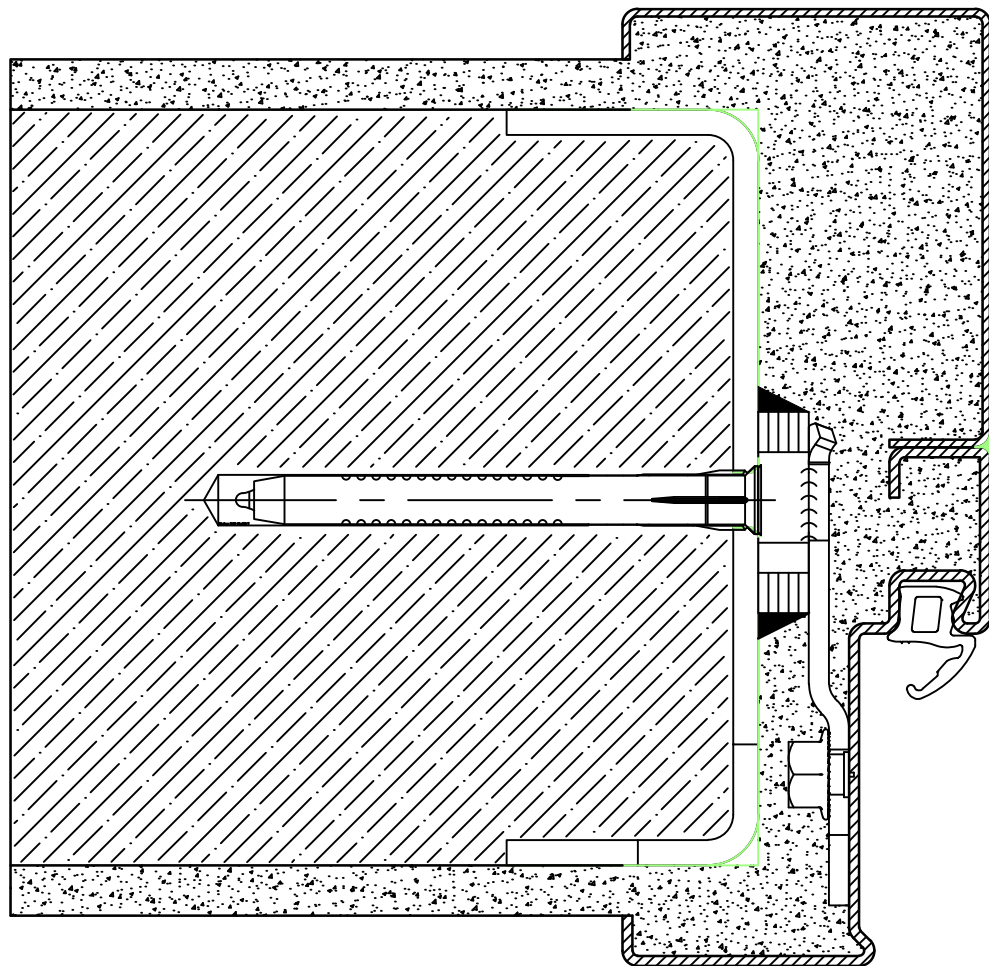
66629 Freisen

Stahl -/FS/RS-Abschluß

Wandanschluß



EGGZ SMG, PBT, ZFM 66mm



Zeichnung dient nur zur Information und unterliegt nicht dem Aenderungsdiens

Maßstab	Klasse	Stand	Zeichnungsnummer	Kapitel
1:1	-	2015	000955V00	II

HÖRMANN

Freisen

Bahnhofstraße 43

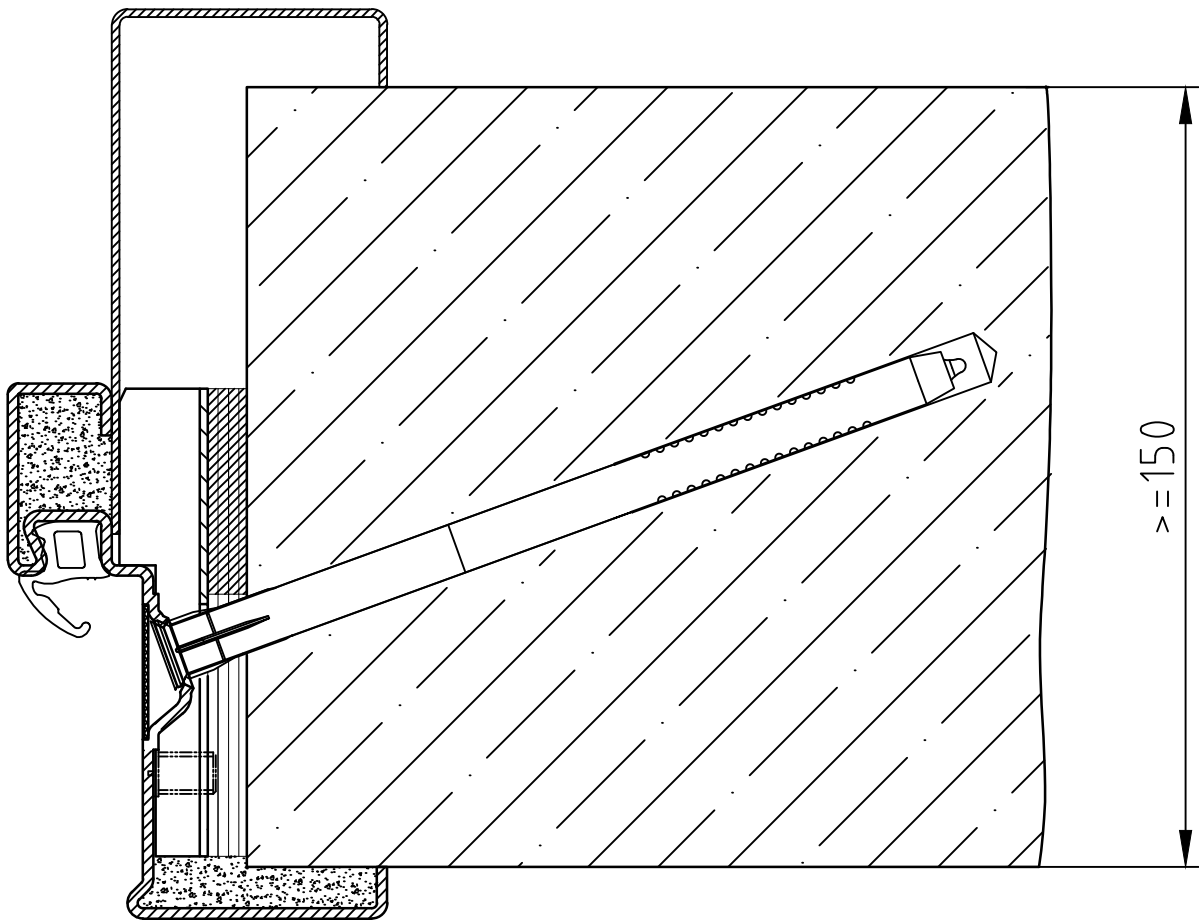
66629 Freisen

Stahl-/FS OD-Abschluß

Wandanschluß



EGGZ UV PBT ZFM 66mm



Zeichnung dient nur zur Information und unterliegt nicht dem Aenderungsdiens

Maßstab	Klasse	Stand	Zeichnungsnummer	Kapitel
1:1	-	2017	001459V00	II

HÖRMANN

Freisen

Bahnhofstraße 43

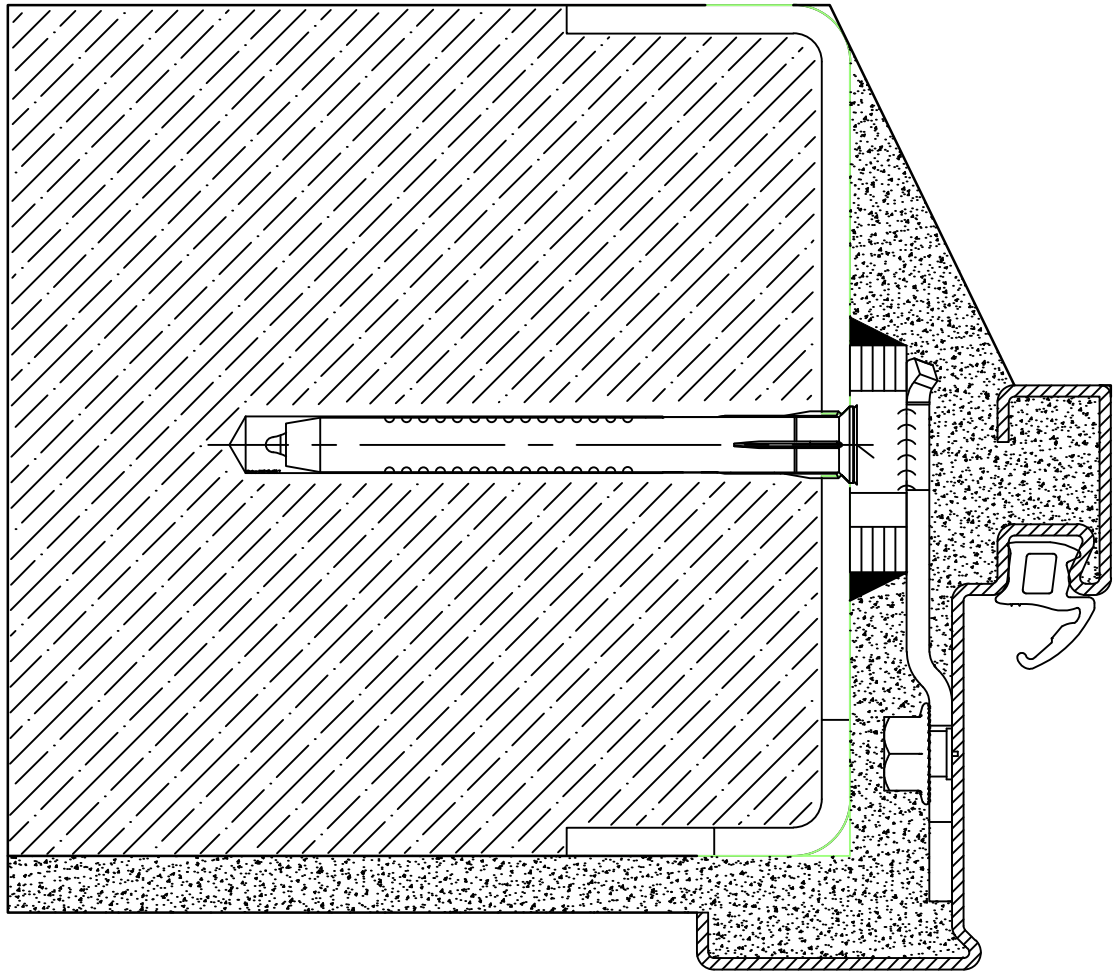
66629 Freisen

Stahl -/FS/RS-Abschluß

Wandanschluß



EZ SMG, PBT, ZFM 66mm



Zeichnung dient nur zur Information und unterliegt nicht dem Aenderungsdiens

Maßstab	Klasse	Stand	Zeichnungsnummer	Kapitel
1:1	-	2015	000954 V00	II

HÖRMANN

Freisen

Bahnhofstraße 43

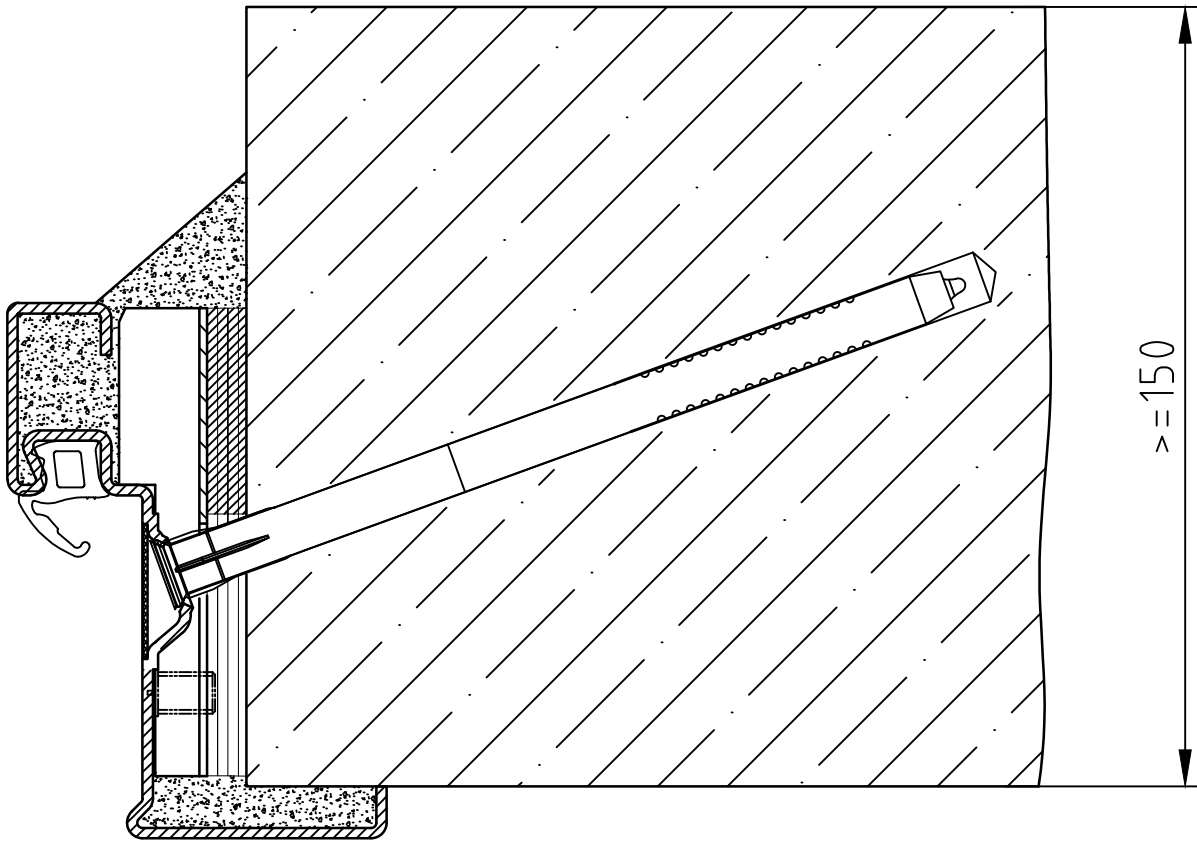
66629 Freisen

Stahl-/FS OD-Abschluß

Wandanschluß



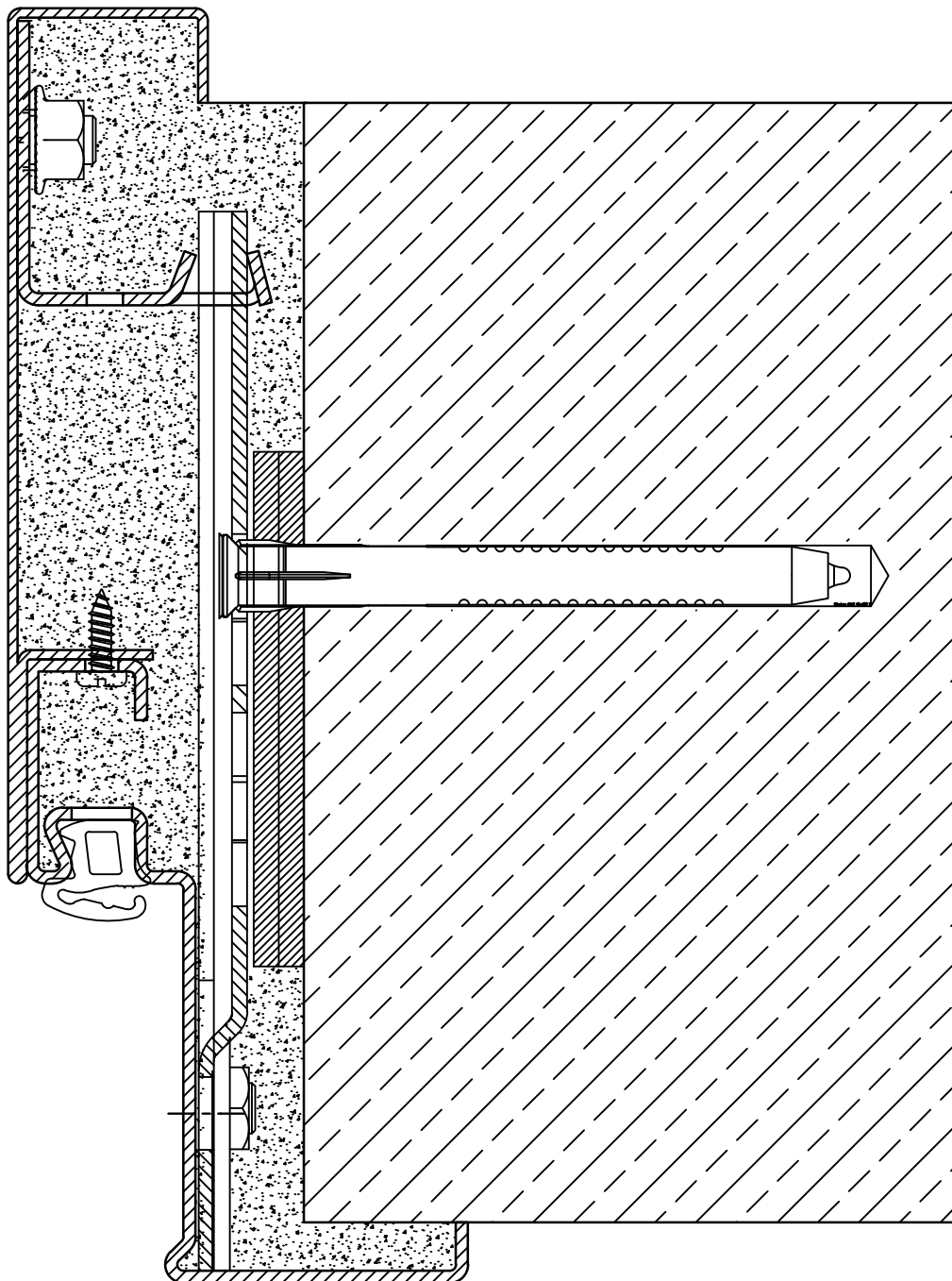
EZ UV PBT ZFM 66mm



Zeichnung dient nur zur Information und unterliegt nicht dem Aenderungsdiens

Maßstab	Klasse	Stand	Zeichnungsnummer	Kapitel
1:1	-	2017	001458V00	II

UZ 2SCH 33mm SBGS, SMW, ZFM 66mm



Zeichnung dient nur zur Information und unterliegt nicht dem Aenderungsdiens

Maßstab	Klasse	Stand	Zeichnungsnummer	Kapitel
1:1	-	2015	000963V00	II

HÖRMANN

Freisen

Bahnhofstraße 43

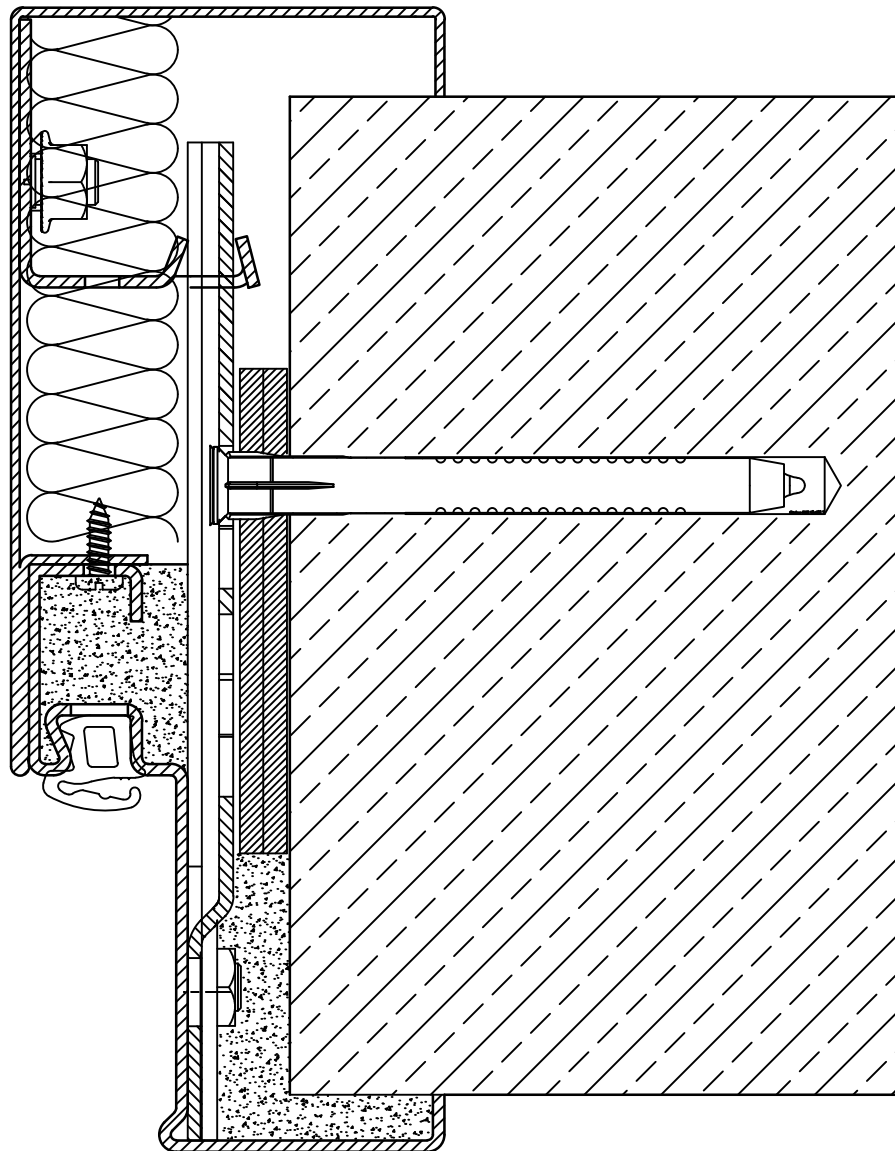
66629 Freisen

Stahl -/FS/RS-Abschluß

Wandanschluß



UZ 2SCH 76mm SBGS, SMW, ZFM 66mm



Zeichnung dient nur zur Information und unterliegt nicht dem Aenderungsdienst

Maßstab	Klasse	Stand	Zeichnungsnummer	Kapitel
1:1	-	2015	000964 V00	II

HÖRMANN

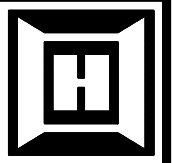
Freisen

Bahnhofstraße 43

66629 Freisen

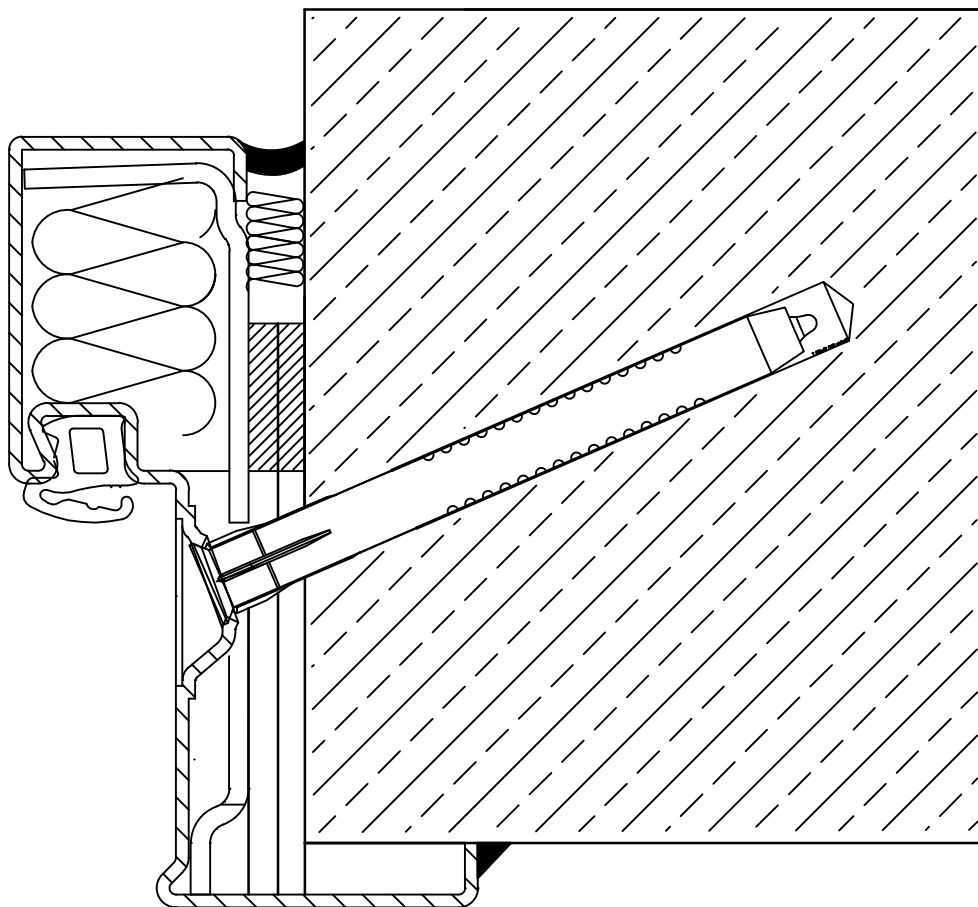
Stahl -/FS/RS-Abschluß bis T30

Wandanschluß



HORMANN

DFZ, SMW, ZFM 66mm



Zeichnung dient nur zur Information und unterliegt nicht dem Aenderungsdienst

Maßstab	Klasse	Stand	Zeichnungsnummer	Kapitel
1:1	-	2015	000962V00	II

HÖRMANN

Freisen

Bahnhofstraße 43

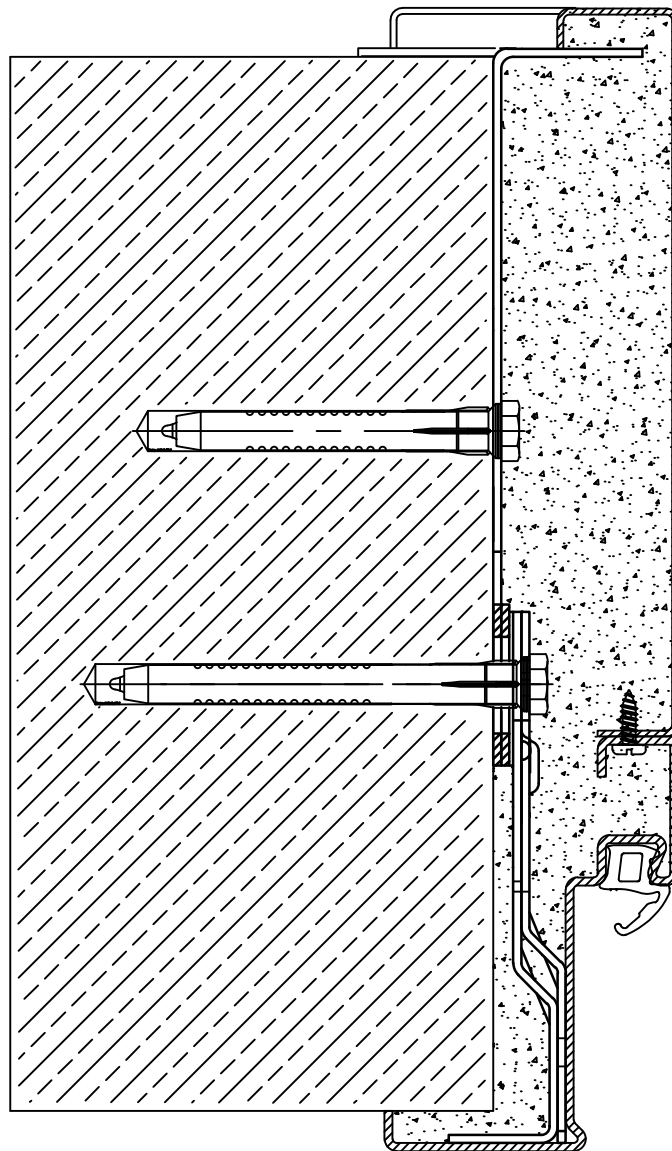
66629 Freisen

Stahl -/FS/RS-Abschluß

Wandanschluß



EGGZ DMG, SMW, ZFM 66mm



Zeichnung dient nur zur Information und unterliegt nicht dem Aenderungsdienst

Maßstab

1:1

Klasse

-

Stand

2015

Zeichnungsnummer

000961V00

Kapitel

II

HÖRMANN

Freisen

Bahnhofstraße 43

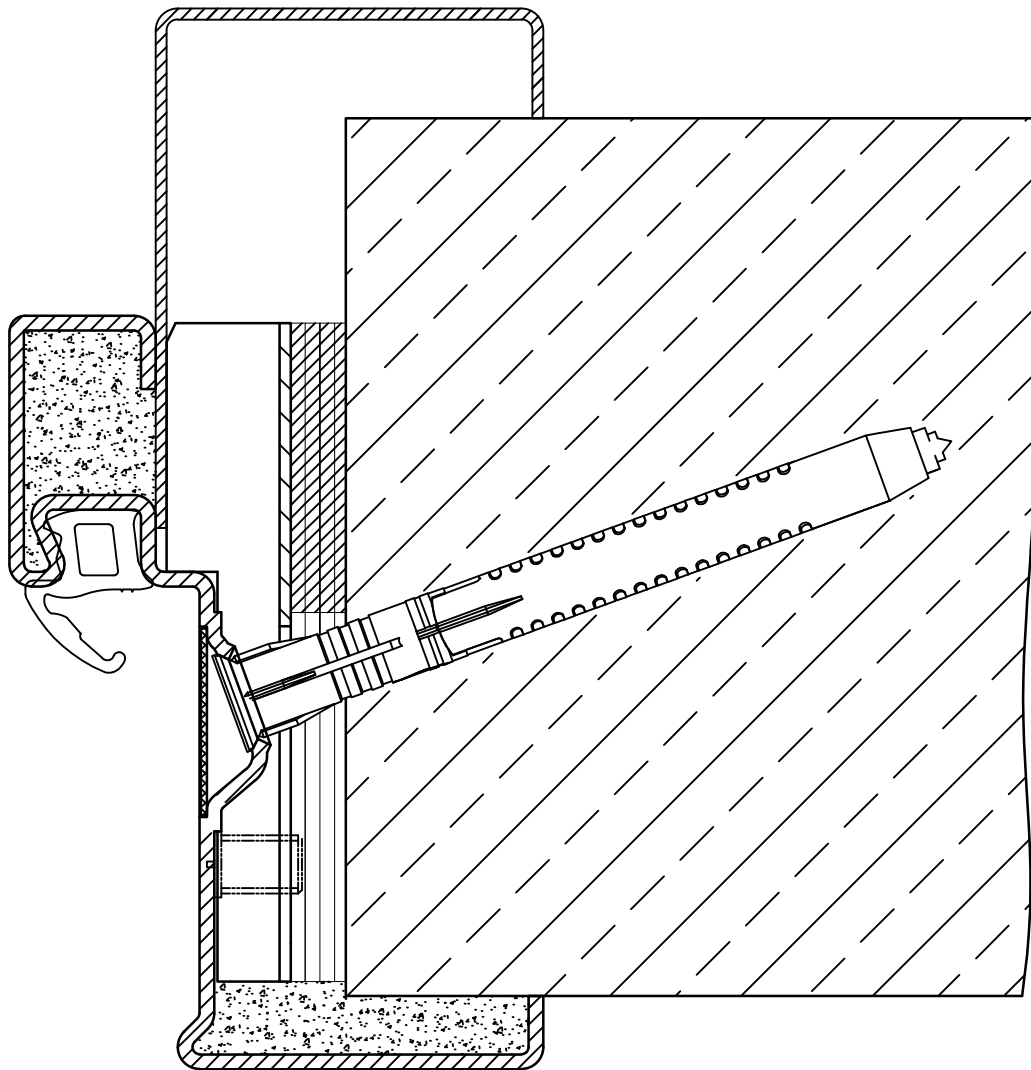
66629 Freisen

Stahl-/FS OD-Abschluß

Wandanschluß



EGGZ UV SMW ZFM 66mm



Zeichnung dient nur zur Information und unterliegt nicht dem Aenderungsdienst

Maßstab	Klasse	Stand	Zeichnungsnummer	Kapitel
1:1	-	2017	001457V00	II

HÖRMANN

Freisen

Bahnhofstraße 43

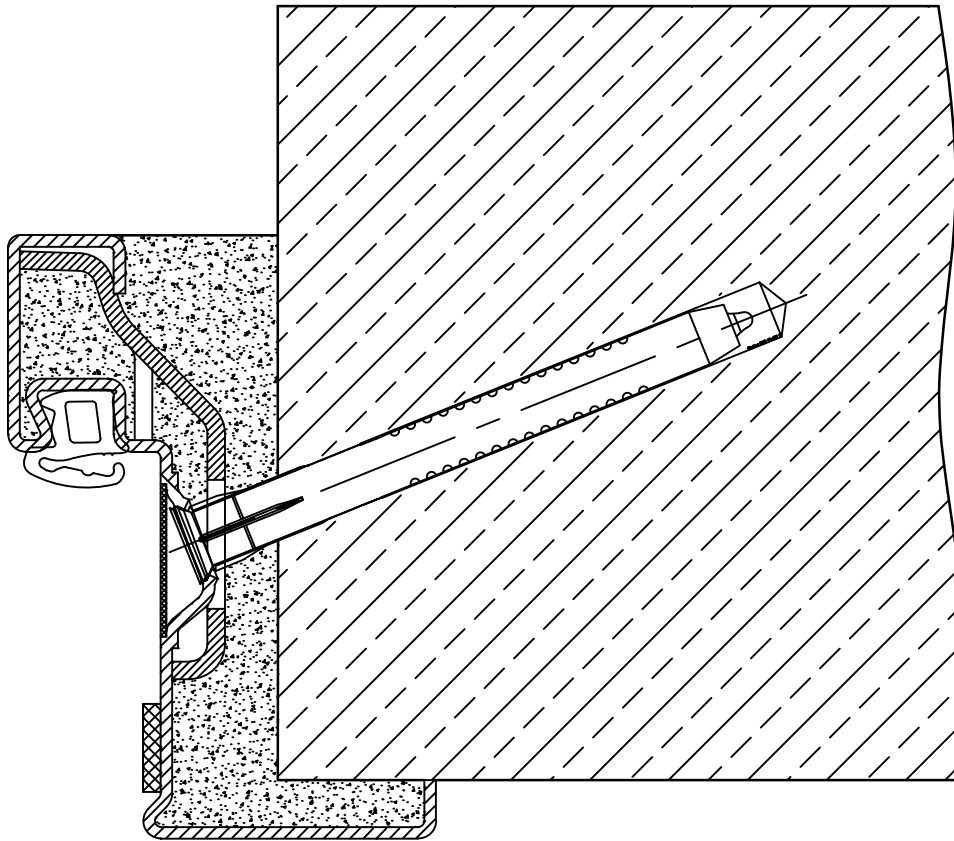
66629 Freisen

Stahl -/FS/RS-Abschluß bis T30

Wandanschluß



EZ DBF, SMW, ZFM 66mm



Zeichnung dient nur zur Information und unterliegt nicht dem Aenderungsdienst

Maßstab	Klasse	Stand	Zeichnungsnummer	Kapitel
1:1	-	2015	000965V00	II

HÖRMANN

Freisen

Bahnhofstraße 43

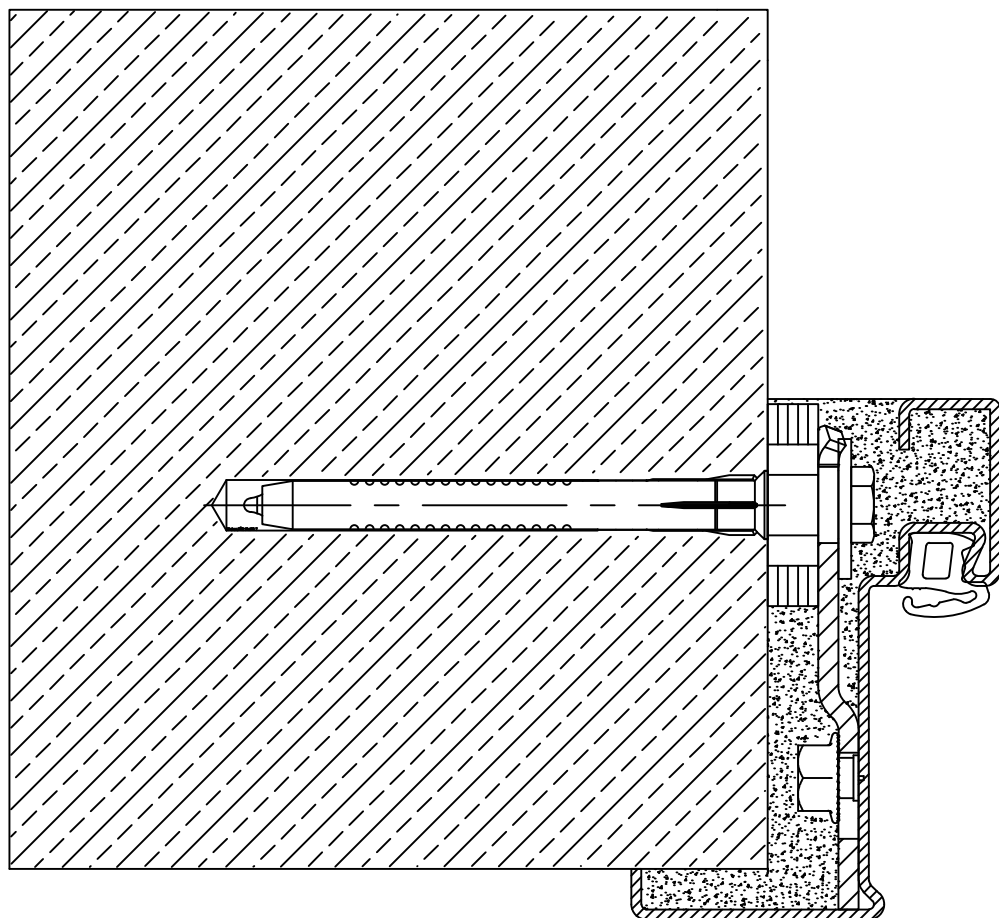
66629 Freisen

Stahl -/FS/RS-Abschluß

Wandanschluß



EZ DMGV, SMW, ZFM 66mm



Zeichnung dient nur zur Information und unterliegt nicht dem Aenderungsdiens

Maßstab	Klasse	Stand	Zeichnungsnummer	Kapitel
1:1	-	2015	000958V00	II

HÖRMANN

Freisen

Bahnhofstraße 43

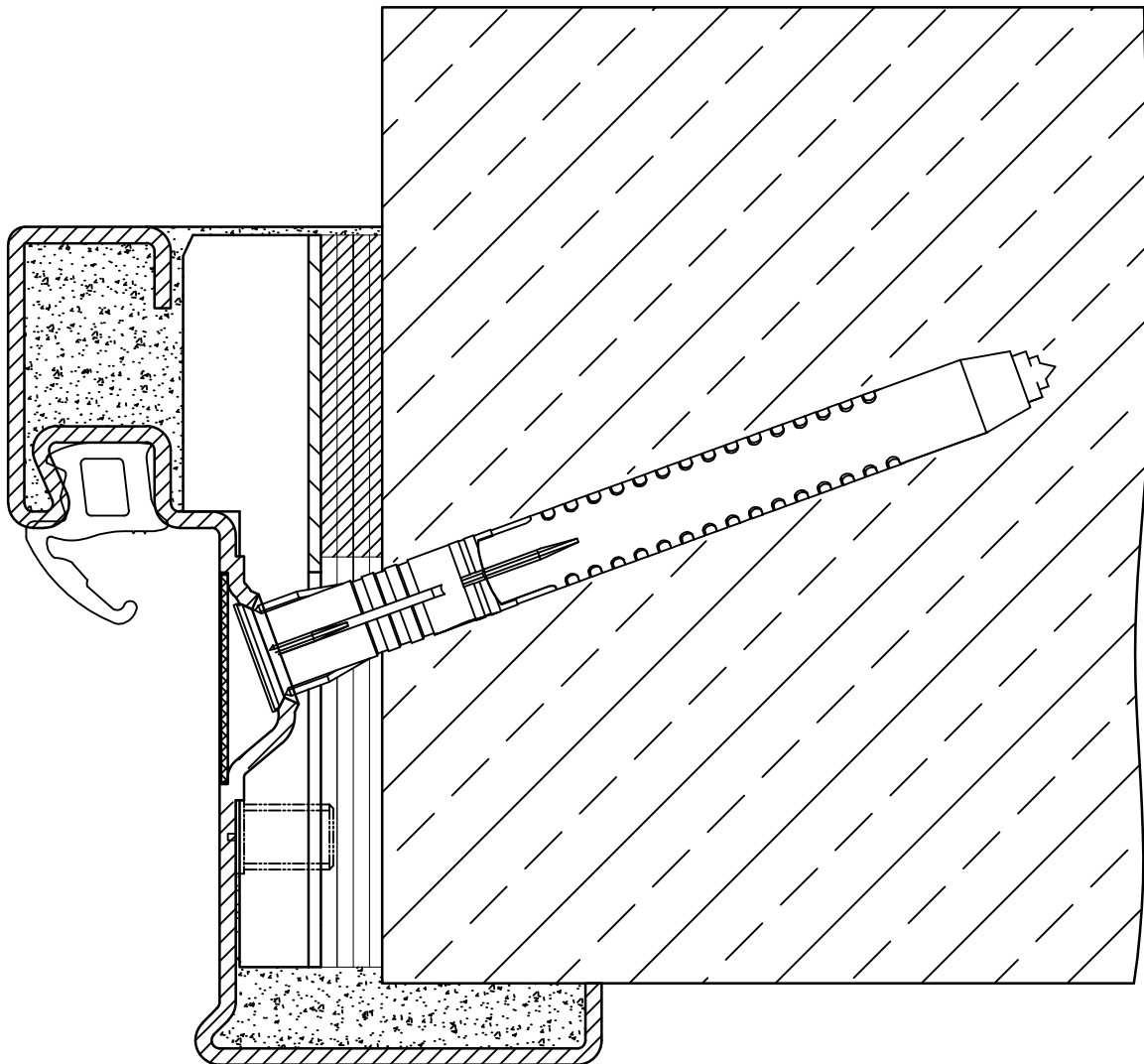
66629 Freisen

Stahl-/FS OD-Abschluß

Wandanschluß



EZ UV SMW ZFM 66mm



Zeichnung dient nur zur Information und unterliegt nicht dem Aenderungsdienst

Maßstab	Klasse	Stand	Zeichnungsnummer	Kapitel
1:1	-	2017	001456V00	II

HÖRMANN

Freisen

Bahnhofstraße 43

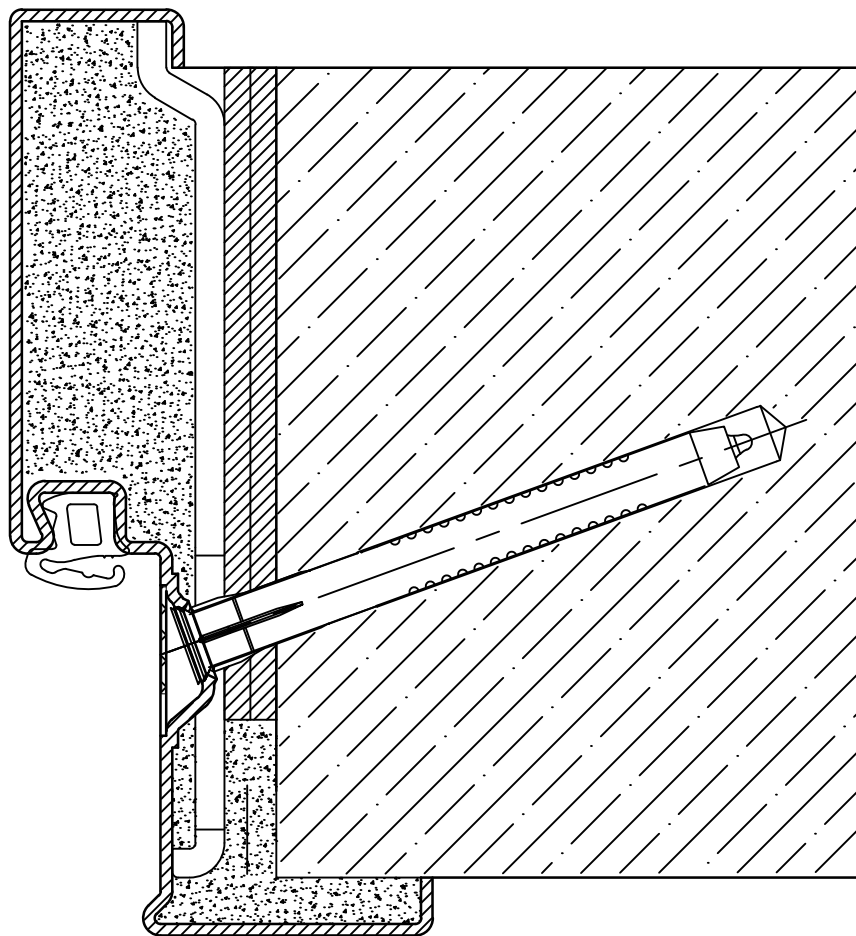
66629 Freisen

Stahl -/FS/RS-Abschluß bis T30

Wandanschluß



UZ DBF, SMW, ZFM 66mm



Zeichnung dient nur zur Information und unterliegt nicht dem Aenderungsdienst

Maßstab	Klasse	Stand	Zeichnungsnummer	Kapitel
1:1	-	2015	000966V00	II

HÖRMANN

Freisen

Bahnhofstraße 43

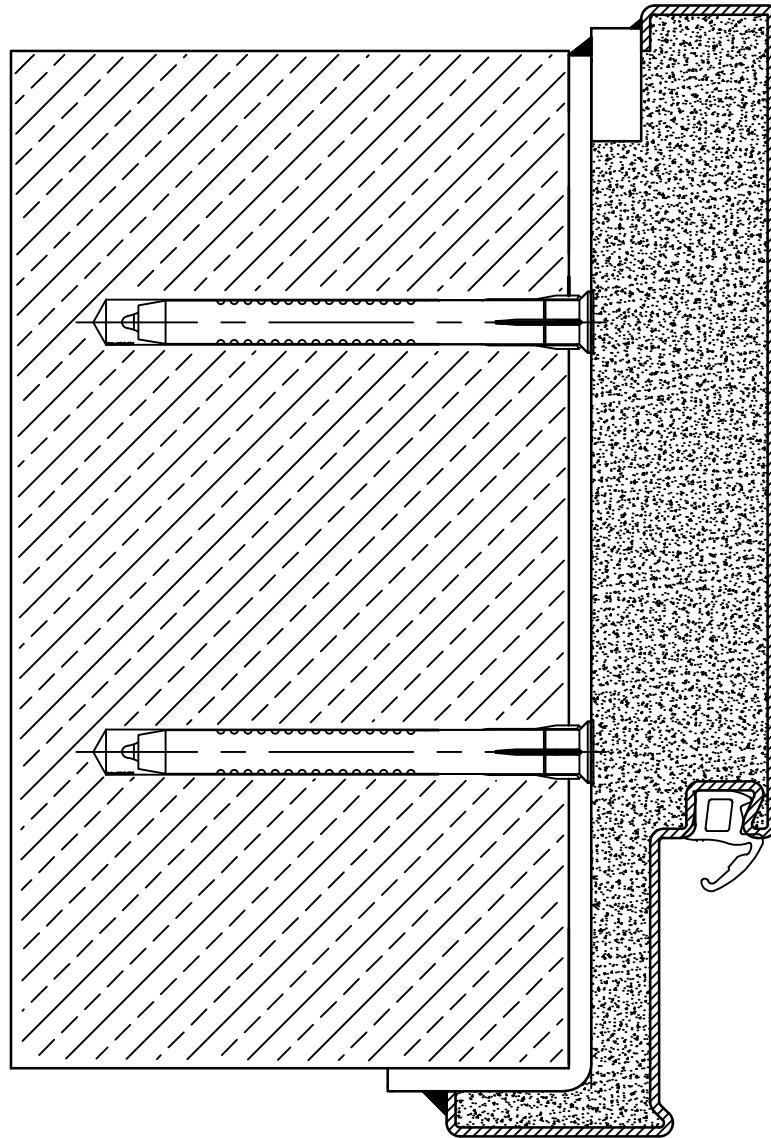
66629 Freisen

Stahl -/FS/RS-Abschluß

Wandanschluß



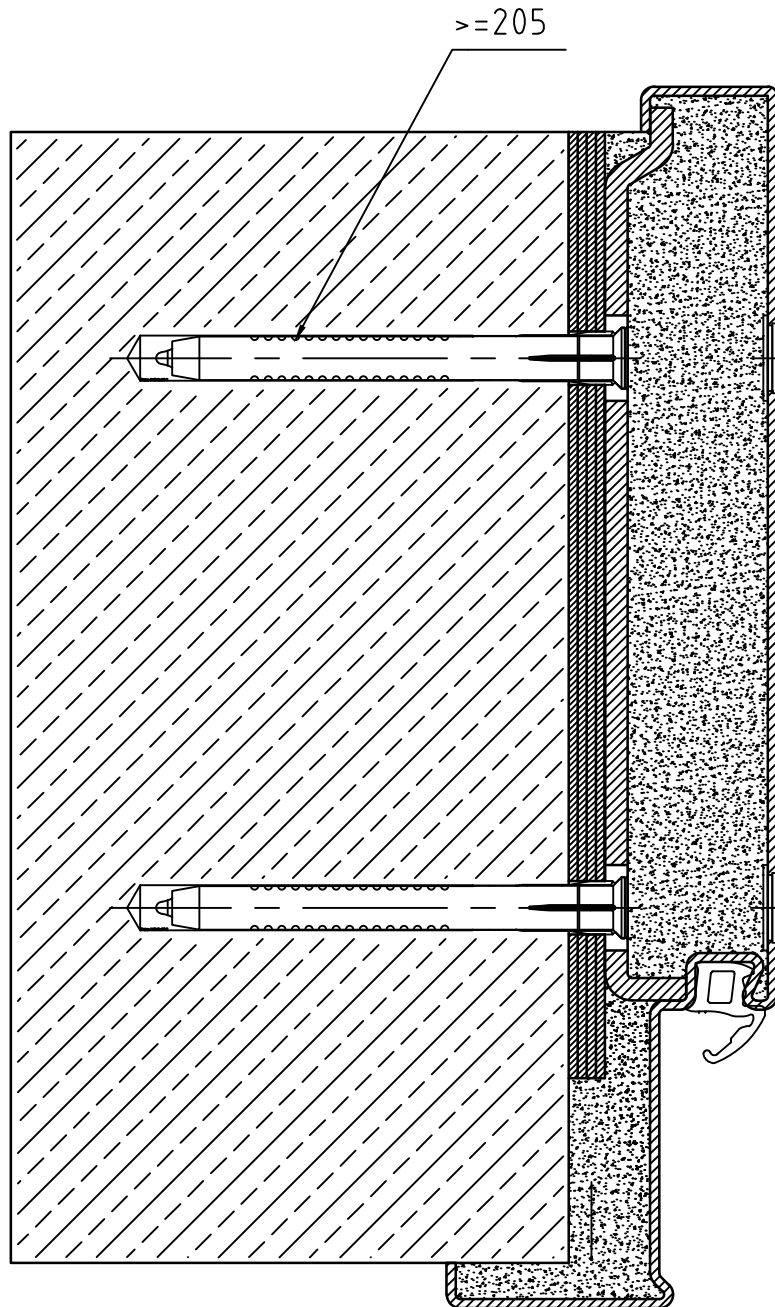
UZ SMG, SMW, ZFM 66mm



Zeichnung dient nur zur Information und unterliegt nicht dem Aenderungsdienst

Maßstab	Klasse	Stand	Zeichnungsnummer	Kapitel
1:1	-	2015	000960V00	II

UZ DMGDL, SMW, ZFM 66mm



Zeichnung dient nur zur Information und unterliegt nicht dem Aenderungsdienst

Maßstab

1:1

Klasse

-

Stand

2015

Zeichnungsnummer

000959V00

Kapitel

II

Zeichnung dient nur zur Information und unterliegt nicht dem Aenderungsdienst

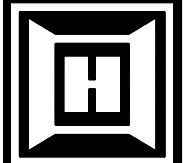
HÖRMANN

Freisen

Bahnhofstraße 43

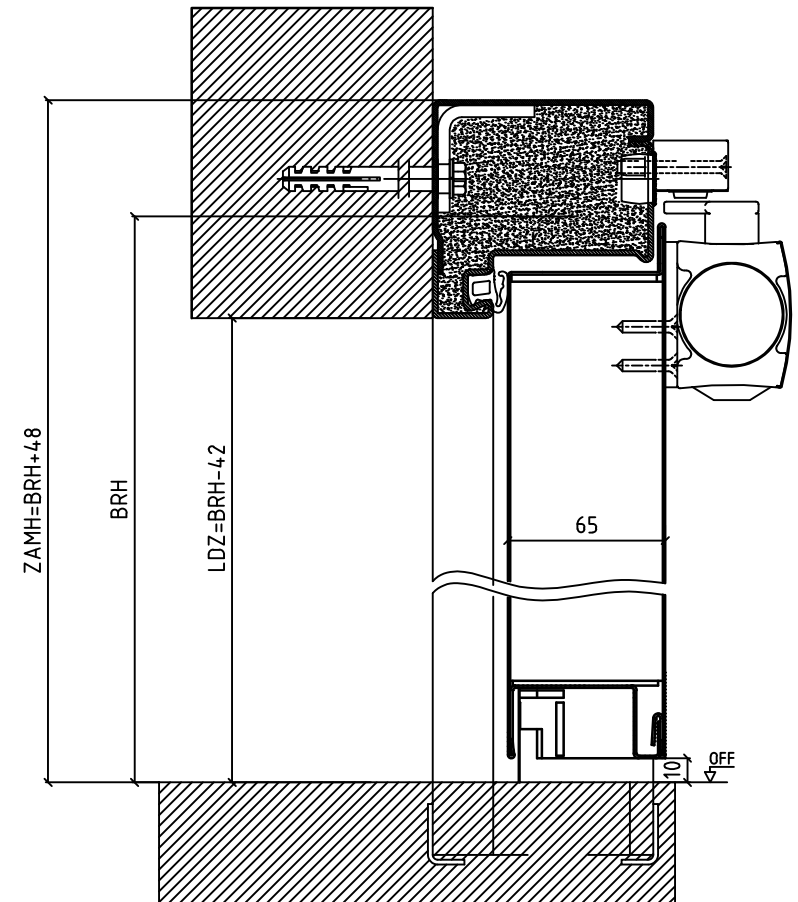
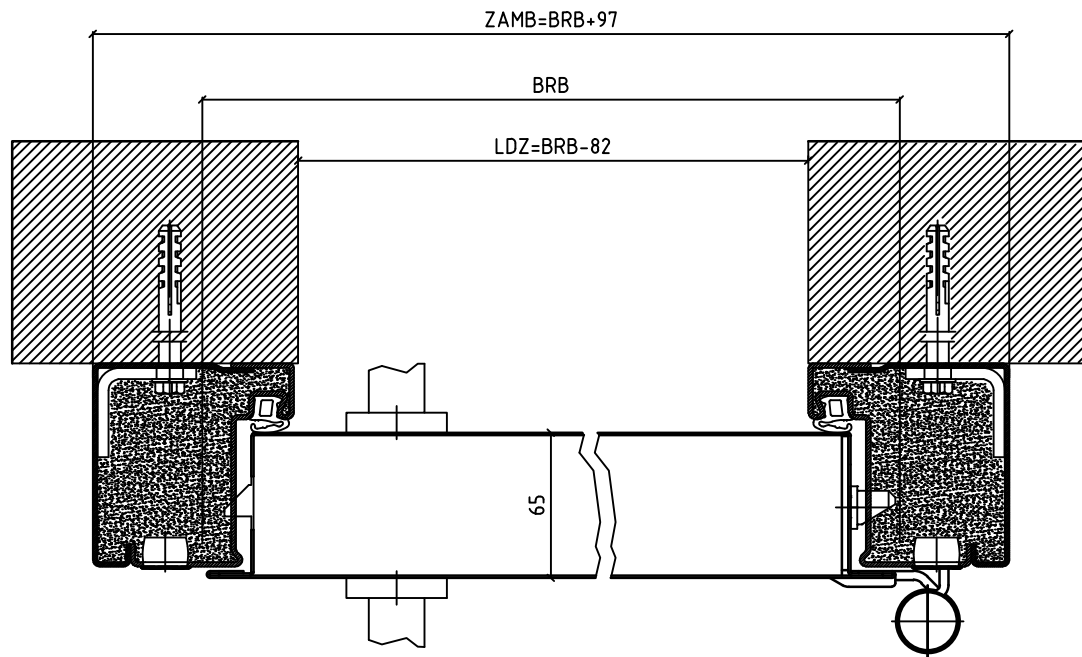
66629 Freisen

Stahl-/FS Abschluß OD DüFa
Wandanschluß bis T30



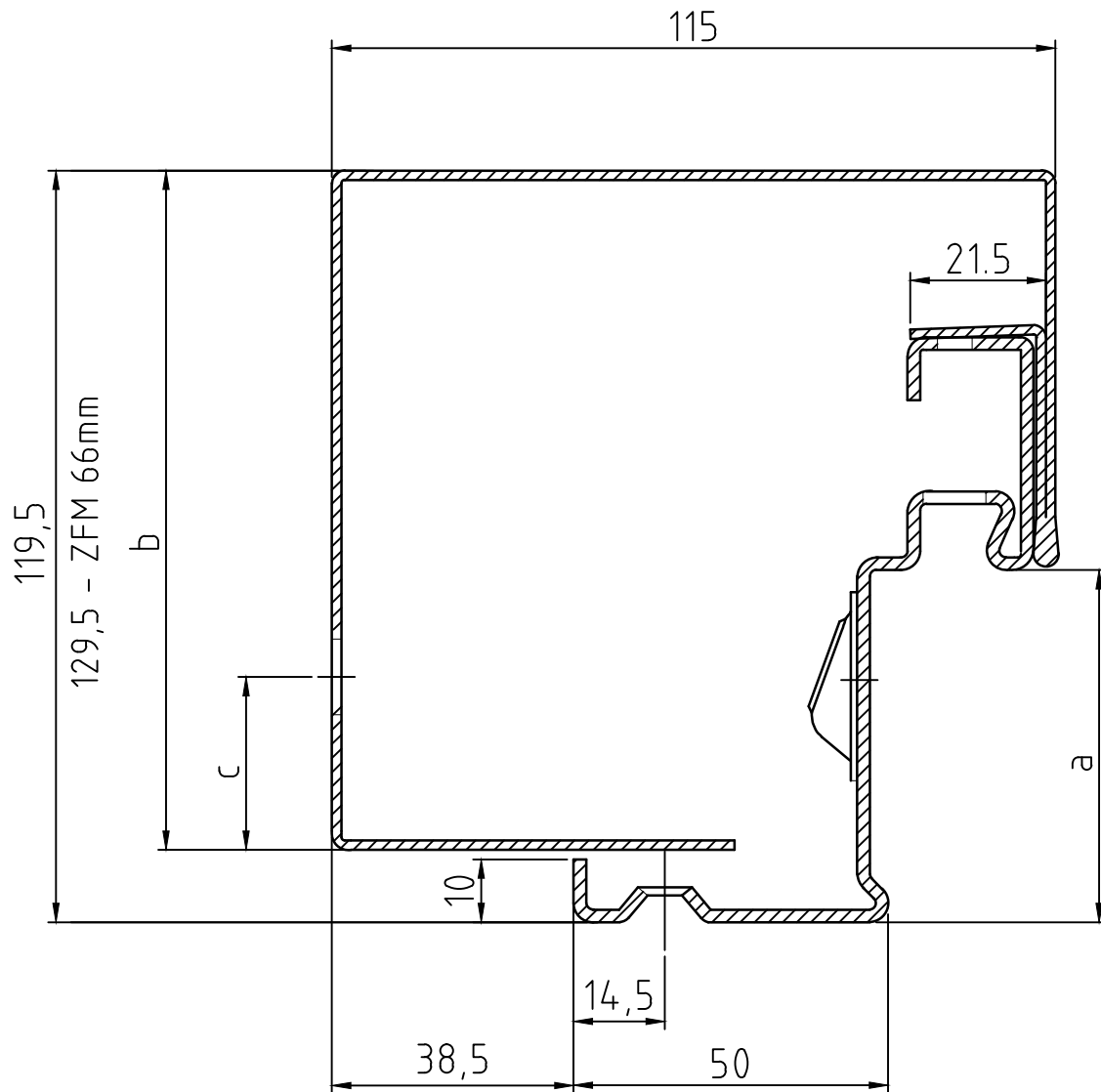
HÖRMANN

BZVDW, ZFM 66mm



Maßstab	Klasse	Stand	Zeichnungsnummer	Kapitel
1:1	-	2015	001140V00	II

BZ 2SCH



Zeichnung dient nur zur Information und unterliegt nicht dem Aenderungsdiens

	a	b	c
RS55 DiFa	46	108	19
H3 OD DiFa/H16 OD DiFa/D65 OD DiFa/RS 55 Düfa/H16 DiFa	56	108	29
H3 OD DüFa/H3G -1 DüFa/H16 Düfa/H16 OD DüFa/D65 OD DüFa	66	118	39

Maßstab

1:1

Klasse

-

Stand

2015

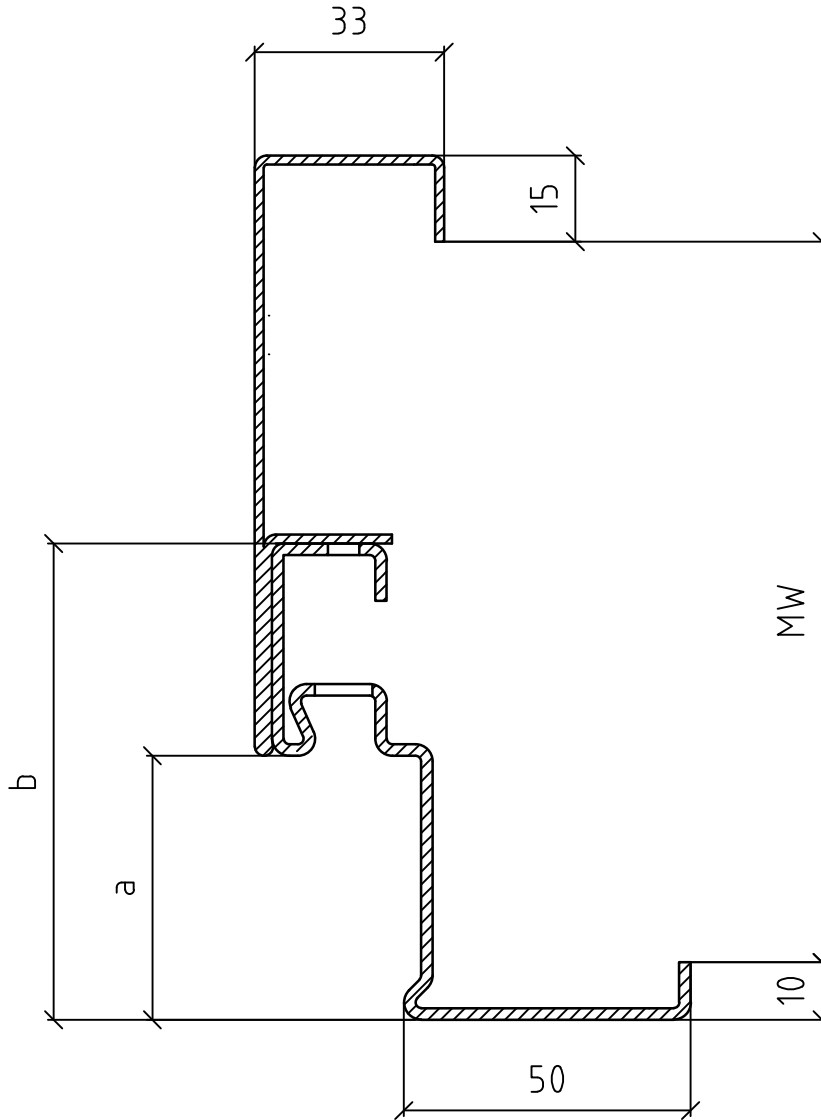
Zeichnungsnummer

000797V00

Kapitel

II

UZ 2SCH 33 SBGS

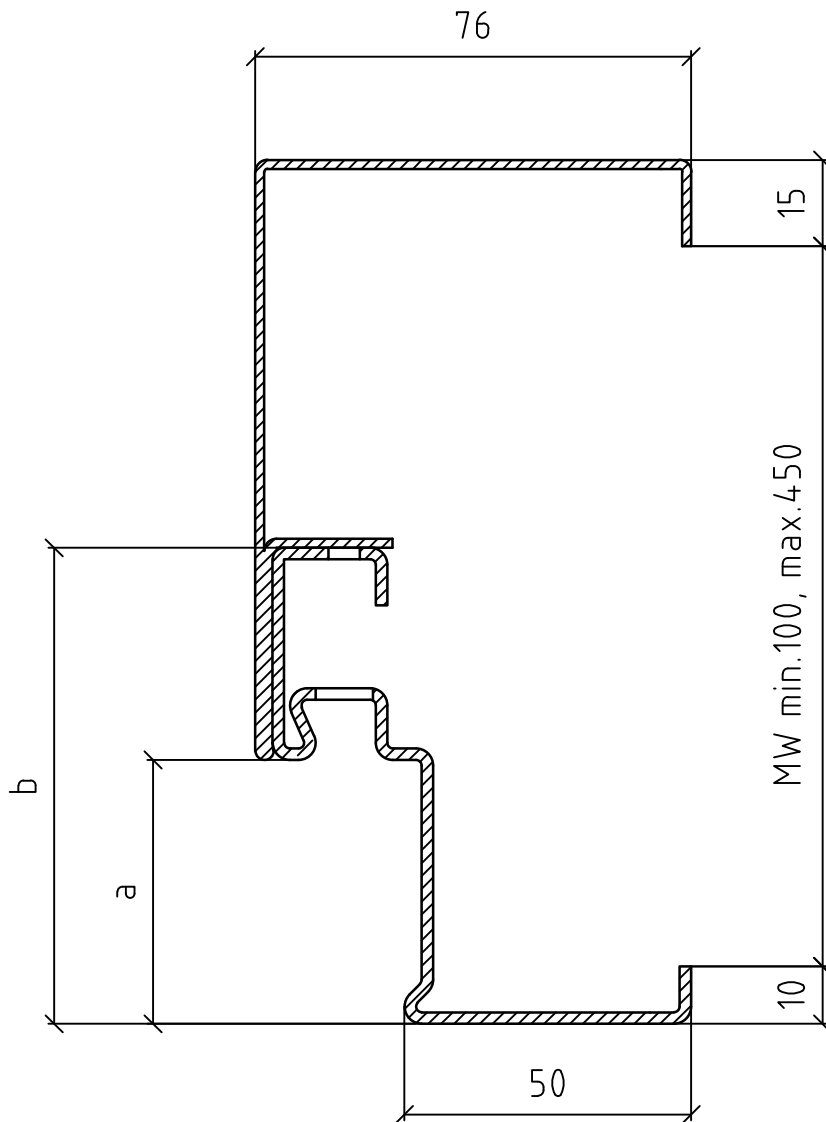


Zeichnung dient nur zur Information und unterliegt nicht dem Aenderungsdiens

	a	b
H3-1 KT DiFa/RS55 DiFa	46	83
H3 OD DiFa/H16 OD DiFa/D65 OD DiFa/H3-2 VM DiFa/RS 55 Düfa/H6-1 DiFa/H16 DiFa	56	93
H3 OD DüFa/H3 OD Stumpf/H3G -1 DüFa/H3-2 VM DüFa/H6 DüFa/H16 Düfa/D65 OD DüFa	66	103



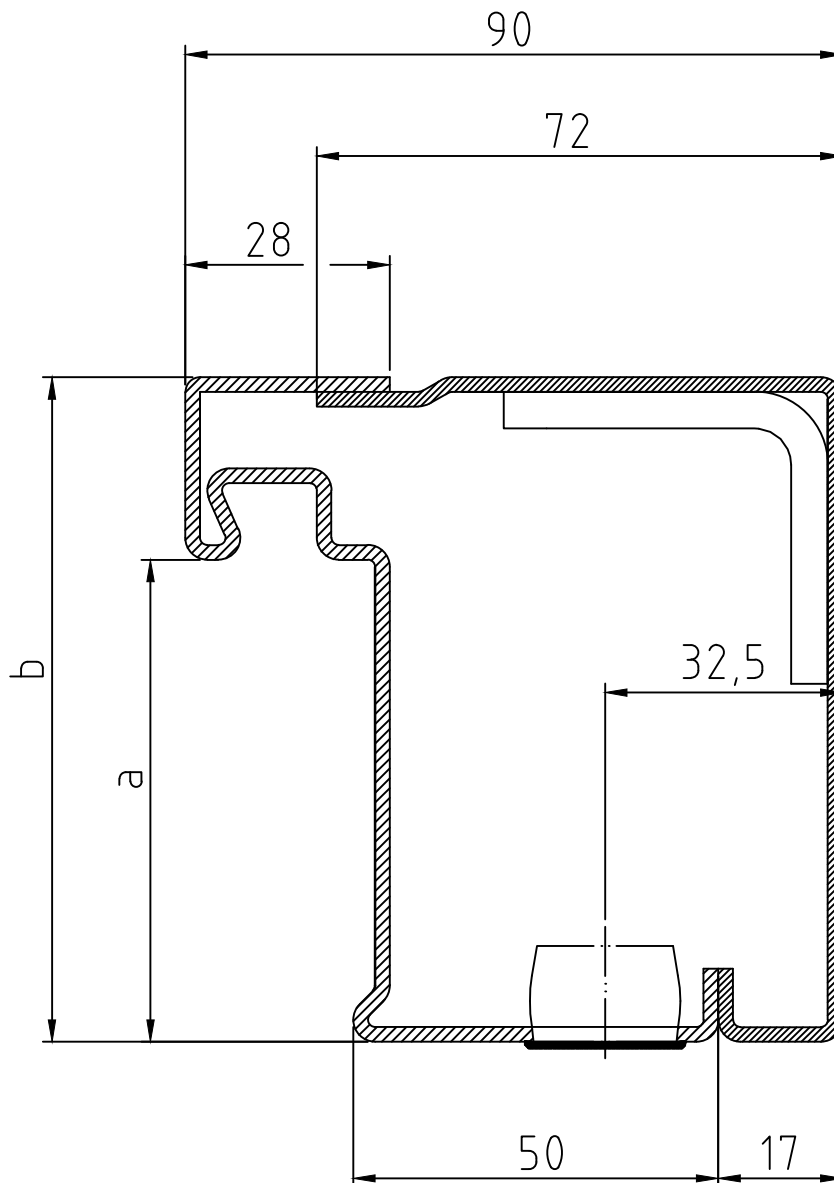
UZ 2SCH 76 SBGS



	a	b
H3-1 KT DiFa/RS55 DiFa	46	83
H3 OD DiFa/H16 OD DiFa/D65 OD DiFa/H3-2 VM DiFa/RS 55 Düfa/H6-1 DiFa/H16 DiFa	56	93
H3 OD DüFa/H3 OD Stumpf/H3G -1 DüFa/H3-2 VM DüFa/H6 DüFa/H16 Düfa/D65 OD DüFa	66	103

Zeichnung dient nur zur Information und unterliegt nicht dem Aenderungsdiens

BZVDW



	a	b
H3D Düfa	46	71
H3 OD DiFa/H3 OD-1 RS DiFa/D65 OD DiFa	56	81
H3 OD DüFa/H3 OD-1 RS DüFa/D65 OD DüFa	66	91

Zeichnung dient nur zur Information und unterliegt nicht dem Aenderungsdiens

Maßstab

1:1

Klasse

-

Stand

2015

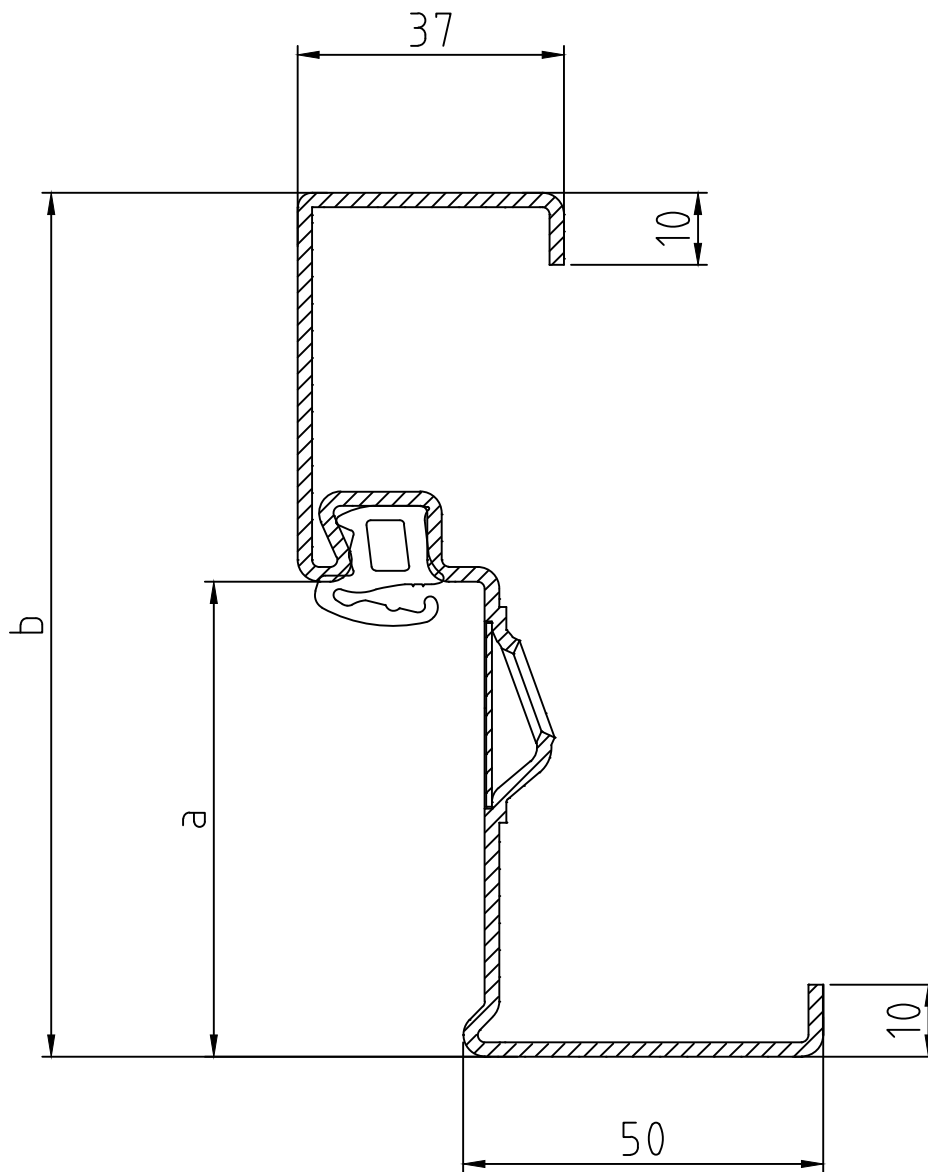
Zeichnungsnummer

001138V00

Kapitel

II

DFZ



	a	b
H3-1 KT DiFa / RS 55 DiFa	46	110
H3 OD DiFa/RS 55 DüFa/D65 OD DiFa	56	110
H3 OD DüFa/ H3 OD Stump/ H3-2 VM DüFa /D65 OD DüFa	66	120

Zeichnung dient nur zur Information und unterliegt nicht dem Aenderungsdiens

Maßstab

1:1

Klasse

-

Stand

2015

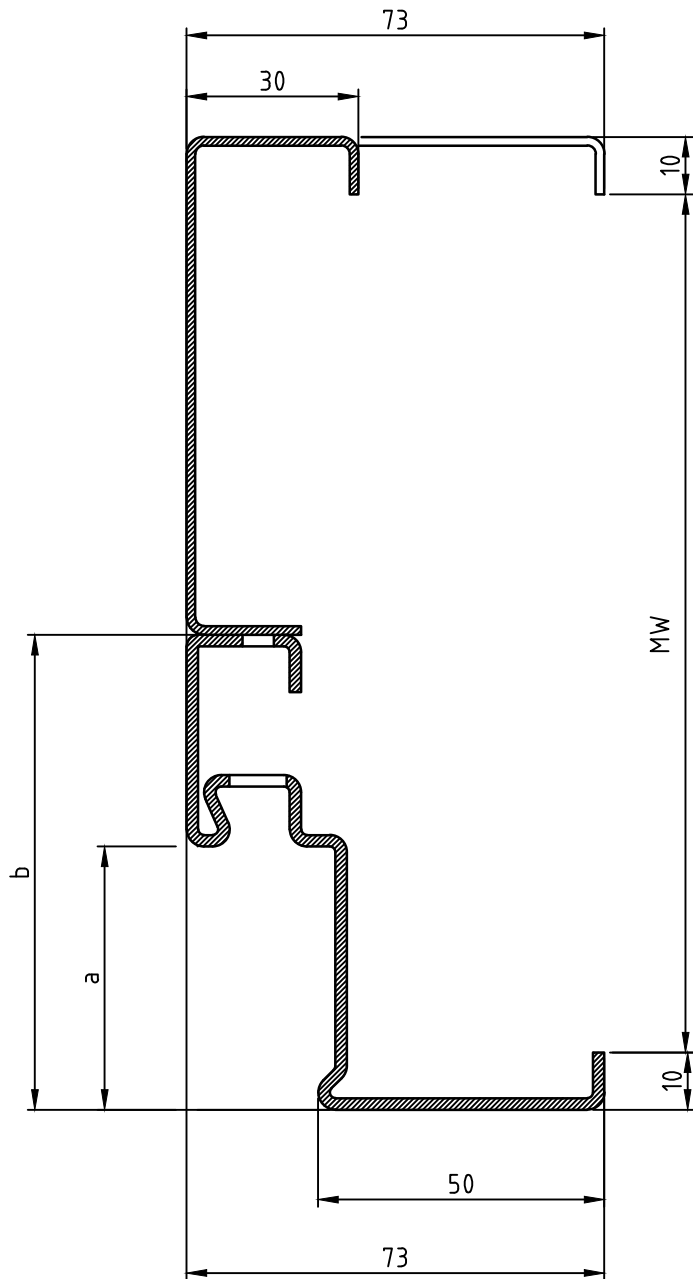
Zeichnungsnummer

000612V00

Kapitel

II

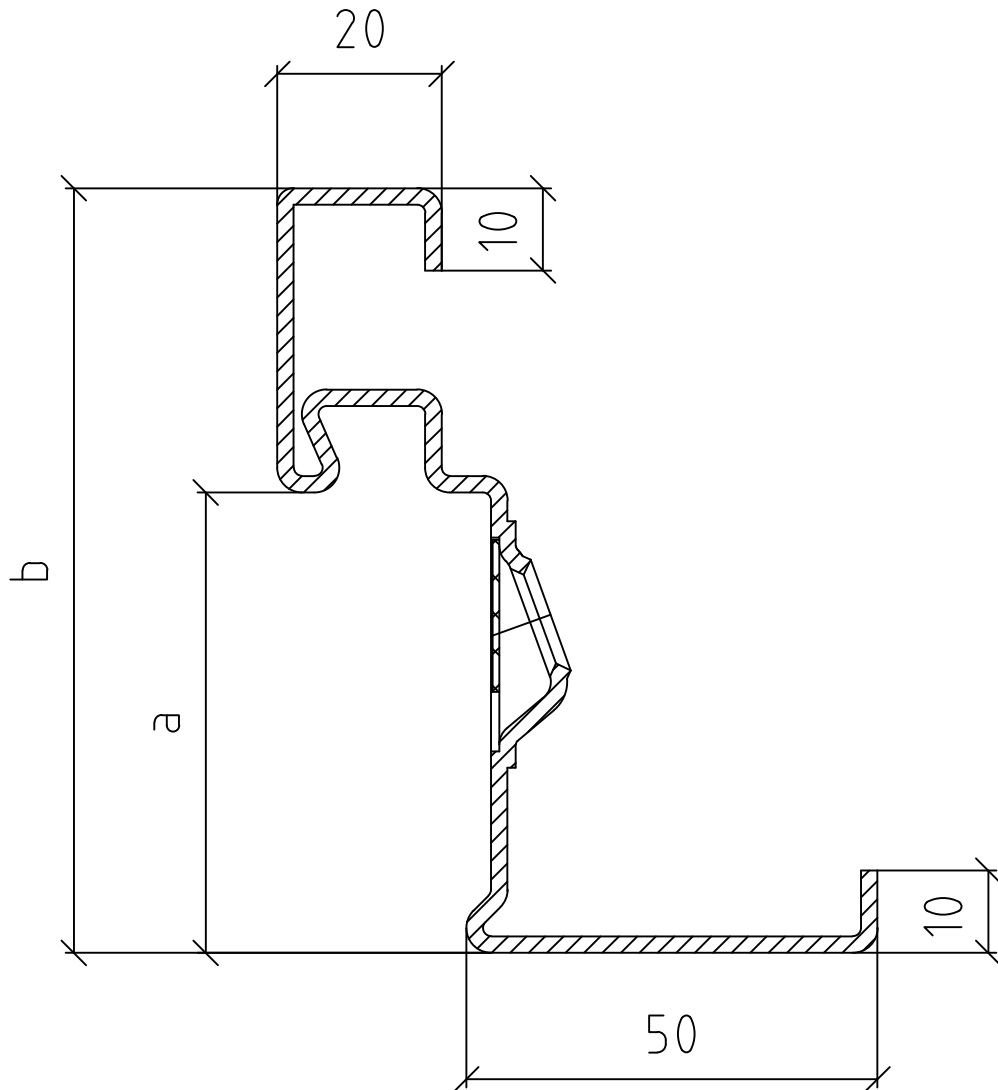
EGGZ



	a	b
H3D-1/RS 55 DiFa/H3-1 KT DiFa	46	83
H3 OD DiFa/H3-2 VM DiFa/H6 Difa/H16 DiFa H16 OD DiFa/RS 55 Düfa/D65 OD DiFa	56	93
H3 OD DüFa/H3 OD stumpf/H3-2 VM DüFa/H3G-1 DüFa H6 Düfa/H16 Düfa/H16 OD DüFa/HS 75/H16S/D65 OD DüFa	66	103

Zeichnung dient nur zur Information und unterliegt nicht dem Aenderungsdienst

EZ DBF



	a	b
H3-1 KT DiFa/RS55 DiFa	46	83
H3 OD DiFa/D65 OD DiFa/H3-2 VM DiFa/RS 55 Düfa	56	93
H3 OD DüFa/H3 OD Stumpf/H3G -1 DüFa/H3-2 VM DüFa/D65 OD DüFa	66	103

Zeichnung dient nur zur Information und unterliegt nicht dem Aenderungsdienst

Maßstab

1:1

Klasse

-

Stand

2015

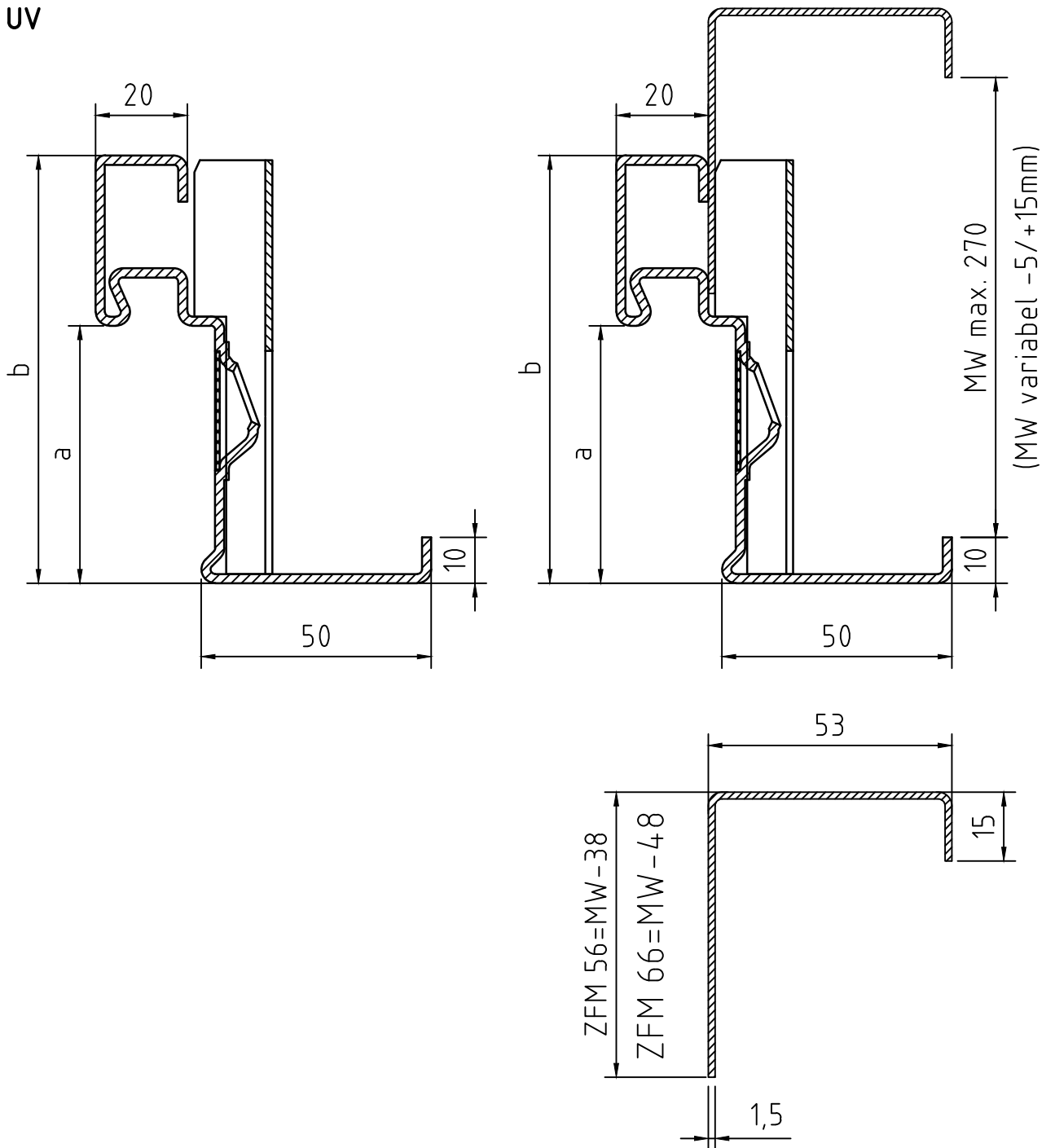
Zeichnungsnummer

000378V00

Kapitel

II

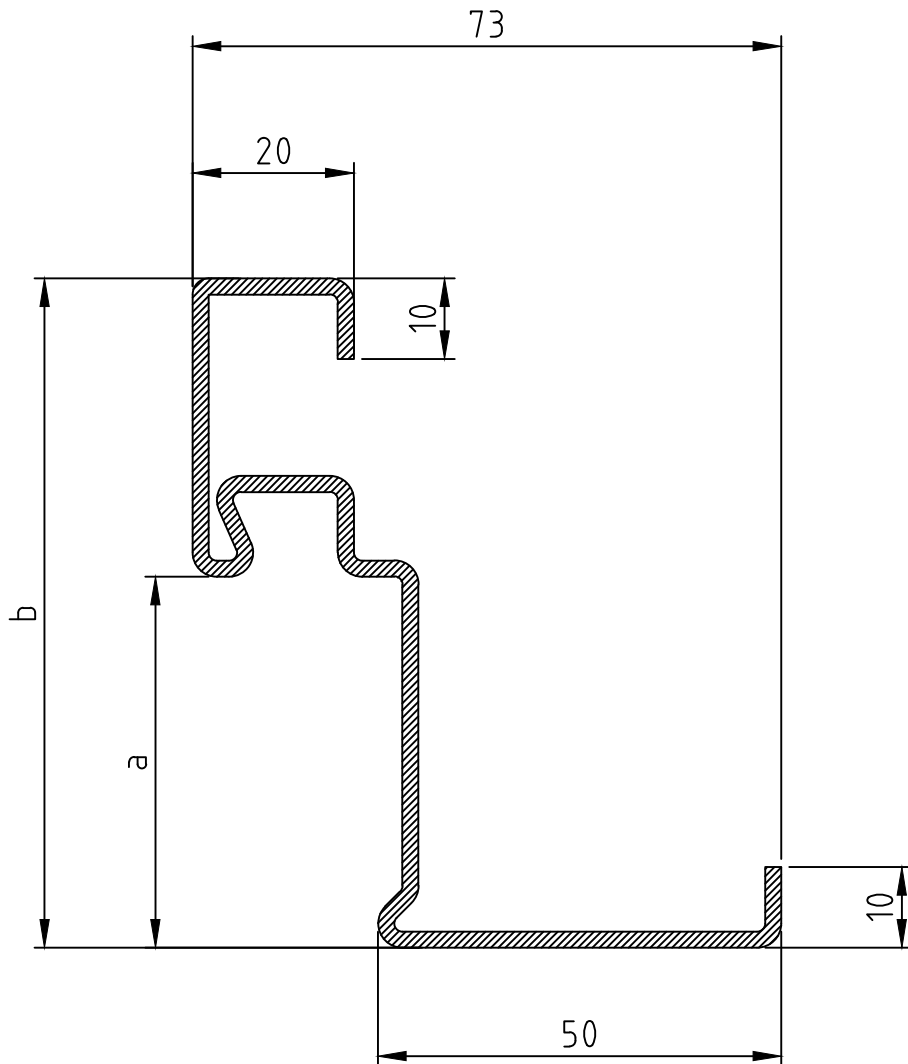
EZ UV



Zeichnung dient nur zur Information und unterliegt nicht dem Aenderungsdiens

	a	b
H3 OD DiFa / D65 OD DiFa / H16-1 OD DiFa	56	93
H3 OD DüFa / H3 OD stumpf / H16-1 OD DüFa D65 OD DüFa / D65 OD stumpf	66	103

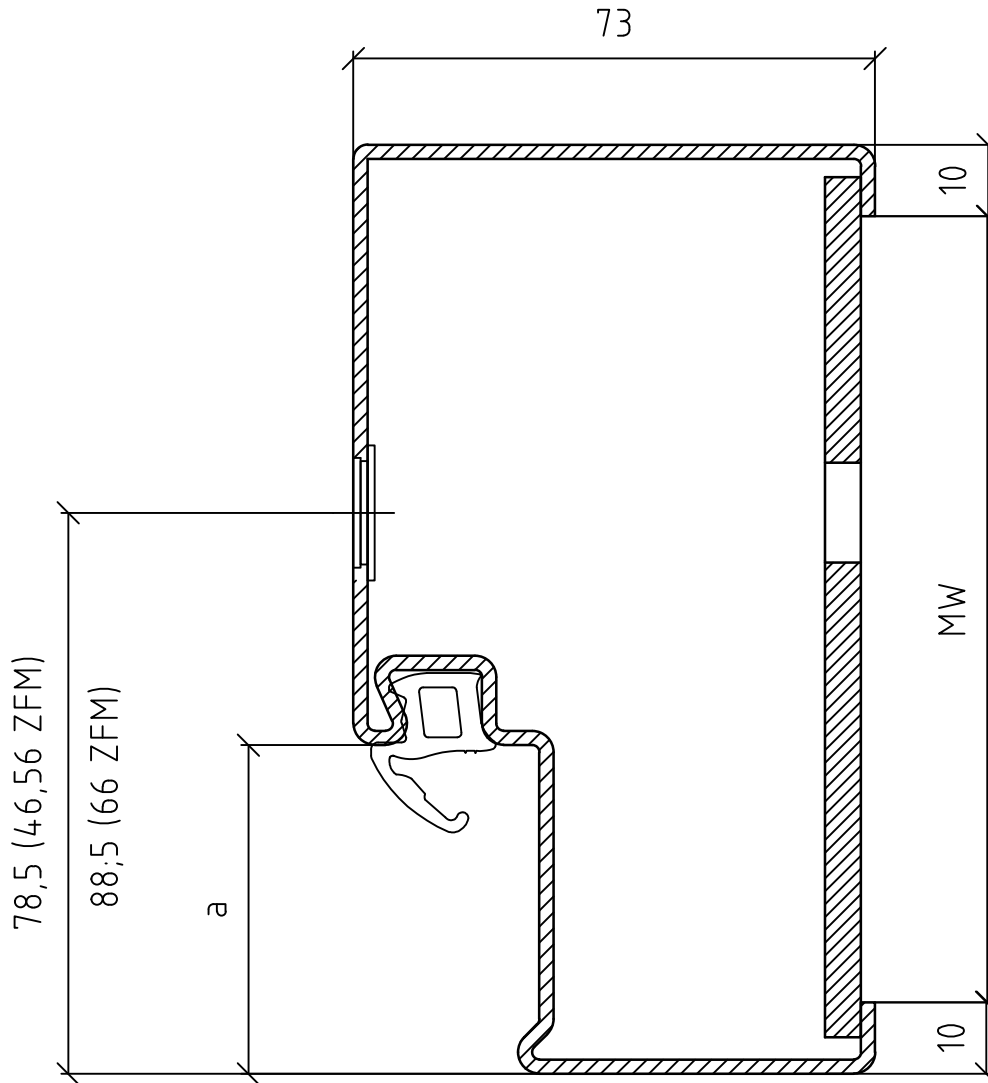
EZ



Zeichnung dient nur zur Information und unterliegt nicht dem Aenderungsdiens

	a	b
H3D-1 / RS 55 DiFa / H3-1 KT DiFa	46	83
H3 OD DiFa/H3-2 VM DiFa/H6 Difa/H16 DiFa H16 OD DiFa/RS 55 Düfa/D65 OD DiFa	56	93
H3 OD DüFa/H3 OD stumpf/H3-2 VM DüFa/H3G-1 DüFa H6 Düfa/H16 Düfa/H16 OD DüFa/HS 75/H16S/D65 OD DüFa	66	103

BZ1/BZ73

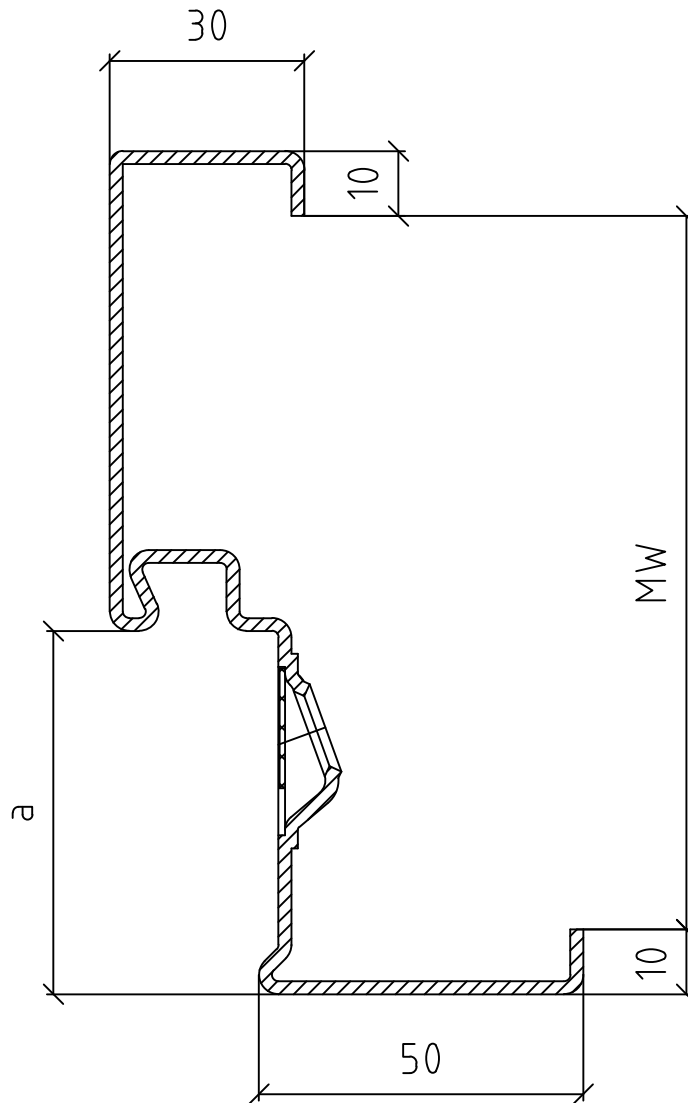


Zeichnung dient nur zur Information und unterliegt nicht dem Aenderungsdiens

	a
H3D-1/RS 55 DiFa/H3-1 KT DiFa	46
H3 OD DiFa/H3-2 VM DiFa/H6 Difa/H16 DiFa H16 OD DiFa/RS 55 Düfa/D65 OD DiFa	56
H3 OD DüFa/H3 OD stumpf/H3-2 VM DüFa/H3G-1 DüFa H6 Düfa/H16 Düfa/H16 OD DüFa/HS 75/H16S/D65 OD DüFa	66



UZ DBF



	a
H3-1 KT DiFa/RS55 DiFa	46
H3 OD DiFa/D65 OD DiFa/H3-2 VM DiFa/RS 55 Düfa	56
H3 OD DüFa/H3 OD Stumpf/H3G -1 DüFa/H3-2 VM DüFa/D65 OD DüFa	66

Zeichnung dient nur zur Information und unterliegt nicht dem Aenderungsdiens

Maßstab

1:1

Klasse

-

Stand

2015

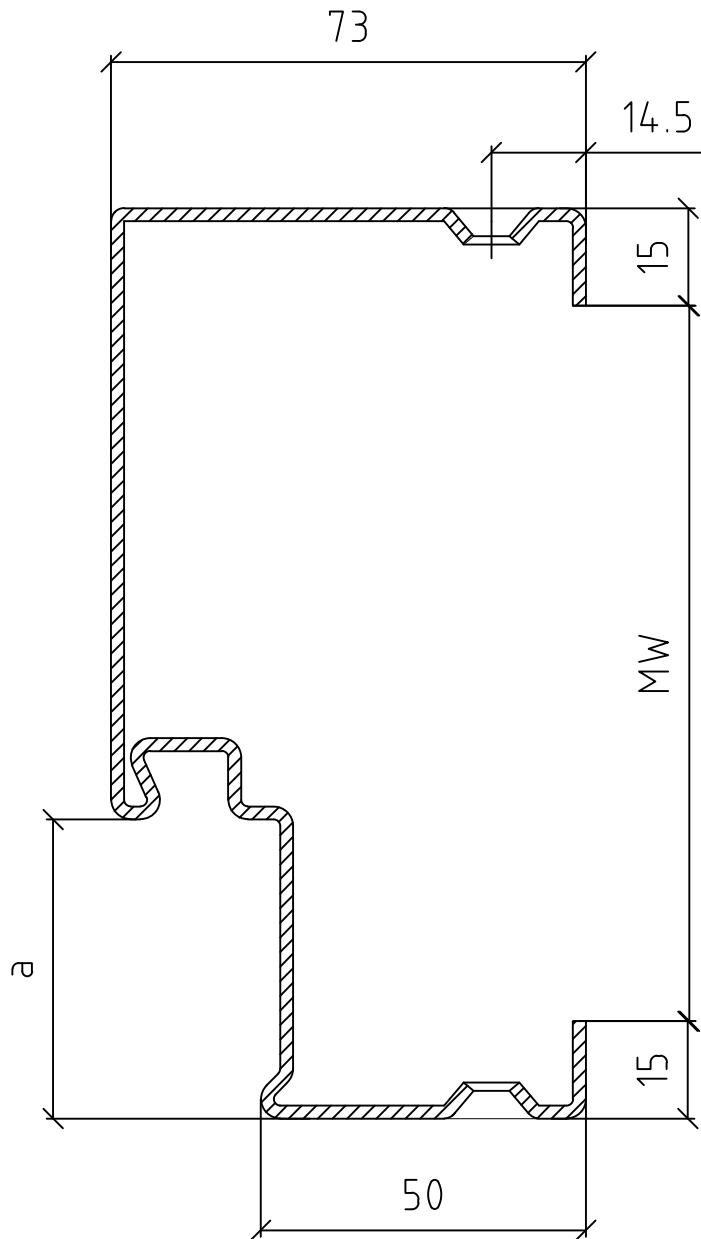
Zeichnungsnummer

000379V00

Kapitel

II

UZGKF



Zeichnung dient nur zur Information und unterliegt nicht dem Aenderungsdiens

	a
H3D-1/RS 55 DiFa/H3-1 KT DiFa	46
H3 OD DiFa/H6 Difa/H16 DiFa H16 OD DiFa/RS 55 Düfa/D65 OD DiFa	56
H3 OD DüFa/H3 OD stumpf/H3G-1 DüFa H6 Düfa/H16 Düfa/H16 OD DüFa/HS 75/H16S/D65 OD DüFa	66

Maßstab

1:1

Klasse

-

Stand

2015

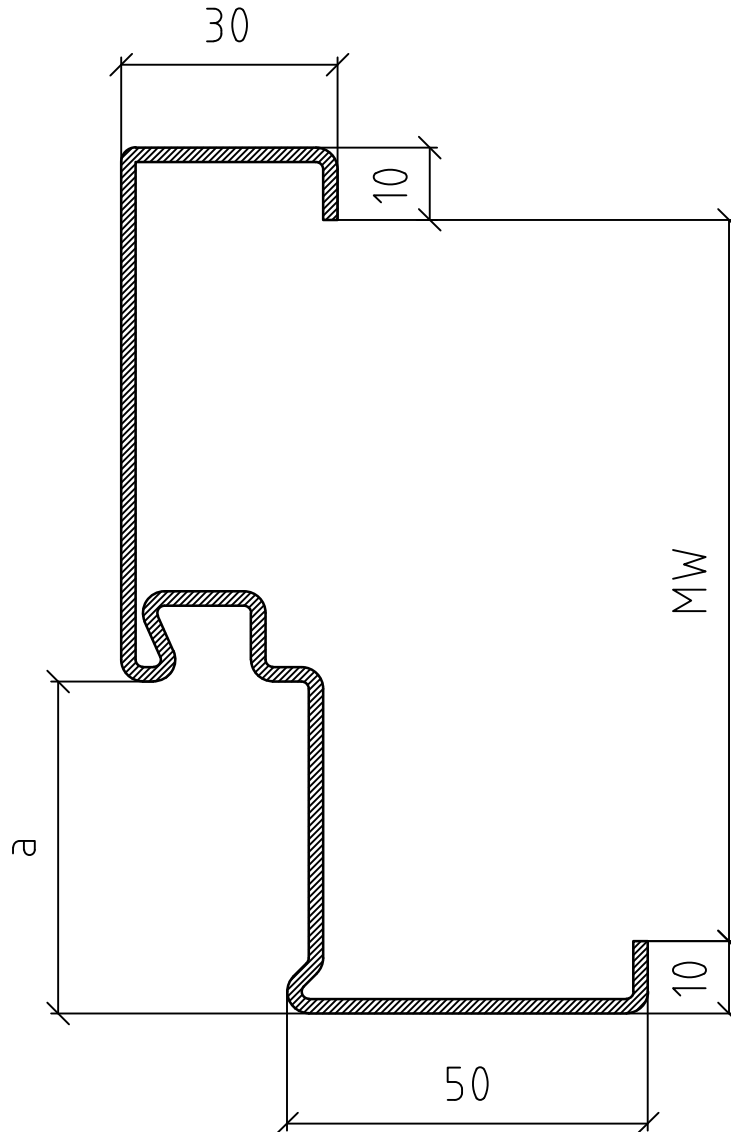
Zeichnungsnummer

000332V00

Kapitel

II

UZ



Zeichnung dient nur zur Information und unterliegt nicht dem Aenderungsdiens

	a
H3D-1 / RS 55 DiFa / H3-1 KT DiFa	46
H3 OD DiFa/H3-2 VM DiFa/H6 DiFa/H16 DiFa H16 OD DiFa/RS 55 Düfa/D65 OD DiFa	56
H3 OD DüFa/H3 OD stumpf/H3-2 VM DüFa/H3G-1 DüFa H6 Düfa/H16 Düfa/H16 OD DüFa/HS 75/H16S/D65 OD DüFa	66

Maßstab

1:1

Klasse

-

Stand

2015

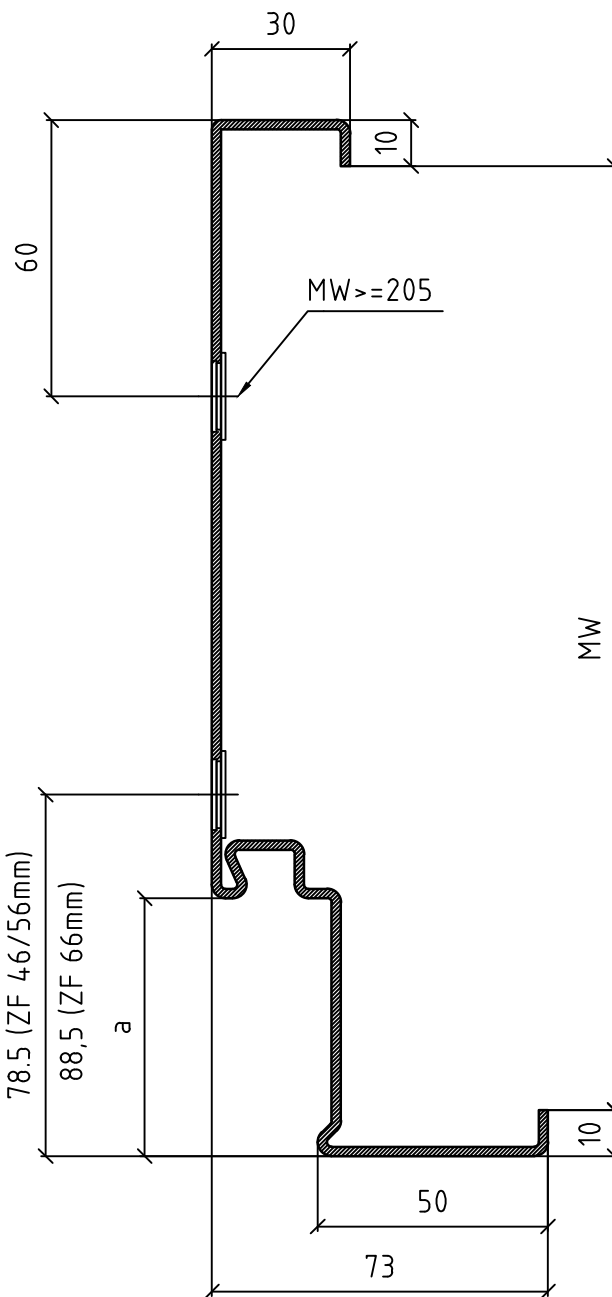
Zeichnungsnummer

000070V00

Kapitel

II

UZ DMGDL



Zeichnung dient nur zur Information und unterliegt nicht dem Aenderungsdienst

	a
H3D-1/RS 55 DiFa/H3-1 KT DiFa	46
H3 OD DiFa/H3-2 VM DiFa/H6 Difa/H16 DiFa H16 OD DiFa/RS 55 Düfa/D65 OD DiFa	56
H3 OD DüFa/H3 OD stumpf/H3-2 VM DüFa/H3G-1 DüFa H6 Düfa/H16 Düfa/H16 OD DüFa/HS 75/H16S/D65 OD DüFa	66