

Abkürzung	Bedeutung
AAPD	Alu Abschlußprofil mit Dichtung
AASD	Alu Anschlagschiene mit Dichtung
ABS BD	Absenkbare Bodendichtung
AM	Achsmaß
AWL	Anschlagwinkel 50x30
BGS	Bandgegenseite
BLG	Breite Lüftungsgitter
BRB	Baurichtmaß Breite
BRH	Baurichtmaß Höhe
BRM	Baurichtmaß
BRMHE	BRM Höhe Element
BRMHT	BRM Höhe Tür
BS	Bandseite
BZ 2SCH	2-schalige Blockzarge
BZ1	Blockzarge Typ 1
BZ1 GKF	Blockzarge Typ 1 für GKF
BZ2	Blockzarge Typ 2
BZVDW	Blockzarge vor der Wand
ca.	ca.
d	Durchmesser
DBF	Diagonalbefestigung
DFZ	Dry Fix Zarge
DFZ F90B	Dry Fix Zarge für F90B
DiFa	Dickfalz
DLA	DLA = Dübellänge siehe Einbau- und Wartungsanleitung
DMG	Dübelmontage
DMGDL	Dübelmontage durch die Leibung
DMGL	Dübelmontage in der Leibung
DMGV	Dübelmontage verdeckt
DSMG	Dübel-/Schweißmontage
DüFa	Dünnfalz
EG	Element glatt
EGGZ	Eck-/und Gegenzarge
EGGZ GKF	Eck-/und Gegenzarge für GKF
EGGZ UV	Eck- und Gegenzarge Universal
EiO	Einbau in der Öffnung
EL	Elektroausstattung
EL01	E-Öffner
EL02	Riegelkontakt
EL03	Reedkontakt/Öffnungsmelder
EL04	flexibles Leerrohr
EL05	Blockschloss
EL06	elektr.SVP Schloss
EL07	Motorschloss
EL08	Riegelschloss
EL09	Fluchttüröffner
EL10	Sperrelement
EL11	verdeckter Kabelübergang

Abkürzung	Bedeutung
EL12	Alarmdrahteinlage
EL13	Drehflügelantrieb
EL14	Haftmagnet
EL15	Kabelführung im Türblatt mit Leerrohr oder Kabelstollen
EL16	Schloss mit Überwachung Motor-/Elektrozylinder
EZ	Eckzarge
EZ DBF	Eckzarge Diagonalbefestigung
EZ UV	Eckzarge Universal
FLG	Flügel
FS	Feuerschutz
FSA	Feuerschutzabschluss
FSM	Flügelspitzmaß
FSMGF	Flügelspitzmaß Gehflügel
FSMSF	Flügelspitzmaß Standflügel
GF	Gehflügel
GM	Glasmaß
HLG	Höhe Lüftungsgitter
HSW	Höckerschwelle
KM	Kopfmontage
LABR	Lichter Ausschnitt Breite
LAH	Lichter Ausschnitt Höhe
LDSF	lichter Durchgang bei 90° Gehflügelöffnung
LDVB	lichte Durchsicht Verglasung Breite
LDVH	lichte Durchsicht Verglasung Höhe
LG OL	Lüftungsgitter im Oberlicht
LGNW	Lüftungsgitter nach Wahl
LGU	Lüftungsgitter unten
LWB	Lichte Wandöffnung Breite
LWH	lichte Wandöffnung Höhe
LZB	Lichtes Zargenmaß Breite
LZH	Lichtes Zargenmaß Höhe
max.	Maximal
MF	Mitte Fenster ab OFF
MIWO	Mineralwolle
MW	Maulweite
MW/B	Mauerwerk/Beton
MX	Maß X je nach Maulweite (siehe Zargenschnitte)
MZWK	Mehrzweck
NM	Normalmontage
oD	ohne Dichtung
OFF	Oberkante Fertigfußboden
OL	Oberlicht/ Oberteil
OLB	Oberlicht/ Oberteil Breite
OLH	Oberlicht/ Oberteil Höhe
PBT	Porenbeton
RA	Randabstand
RB	Randbreite
REVG	Rechteck Verglasung
RS	Rauchschutz

Abkürzung	Bedeutung
RVG	Rundverglasung
SBGS	Spiegel Bandgegenseite
SBR	Sockelbreite
SCHT A	Schachtabschluß A
SCHT B	Schachtabschluß B
SDG	Schleifdichtung
SDGHW	Schleifdichtung mit Höckerschwelle
SF	Standflügel
SMG	Schweißmontage
SMW	Sichtmauerwerk
SNT	Schattennut
SO	Sockelhöhe
UZ	Umfassungszarge
UZ 2SCH	2-schalige Umfassungszarge
UZ 2SCH F90B	2-schalige Umfassungszarge für F90B
UZ 2SCH GKF	2-schalige Umfassungszarge für GKF
UZ DBF	Umfassungszarge Diagonalbefestigung
UZGKF	Umfassungszarge für GKF
VGB1	Verglasung Bild 1
VGB2	Verglasung Bild 2
VGB3	Verglasung Bild 3
VGNW	Verglasung nach Wahl
WDVS	Wärmedämmverbundsystem
WTS	Wetterseite
ZAMB	Zargenaußenmaß Breite
ZAMH	Zargenaußenmaß Höhe
ZFM	Zargenfalzmaß
ZFMB	Zargenfalzmaß Breite
ZFMH	Zargenfalzmaß Höhe
ZT	Zusatzausstattungen
ZT1	Beschlag
ZT2	Türschließer
ZT3	Türspion
ZT4	Panikstangengriff auf BGS
ZT5	Sockelblech
ZT6	Bänder
ZT7	Schloss

HÖRMANN

Freisen

Bahnhofstraße 43

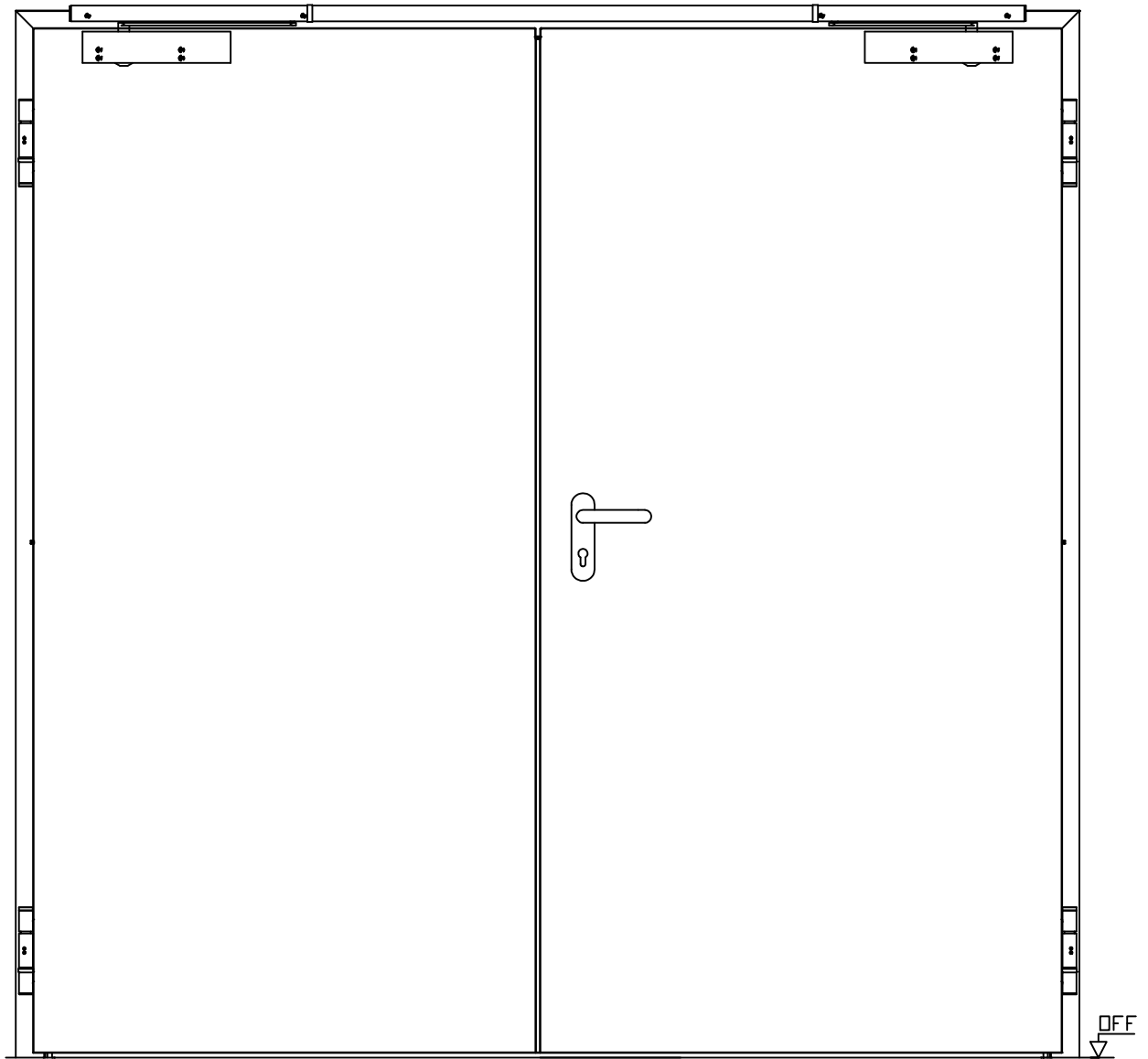
66629 Freisen

Stahl-/ FS-/OD Abschluß

Ansicht



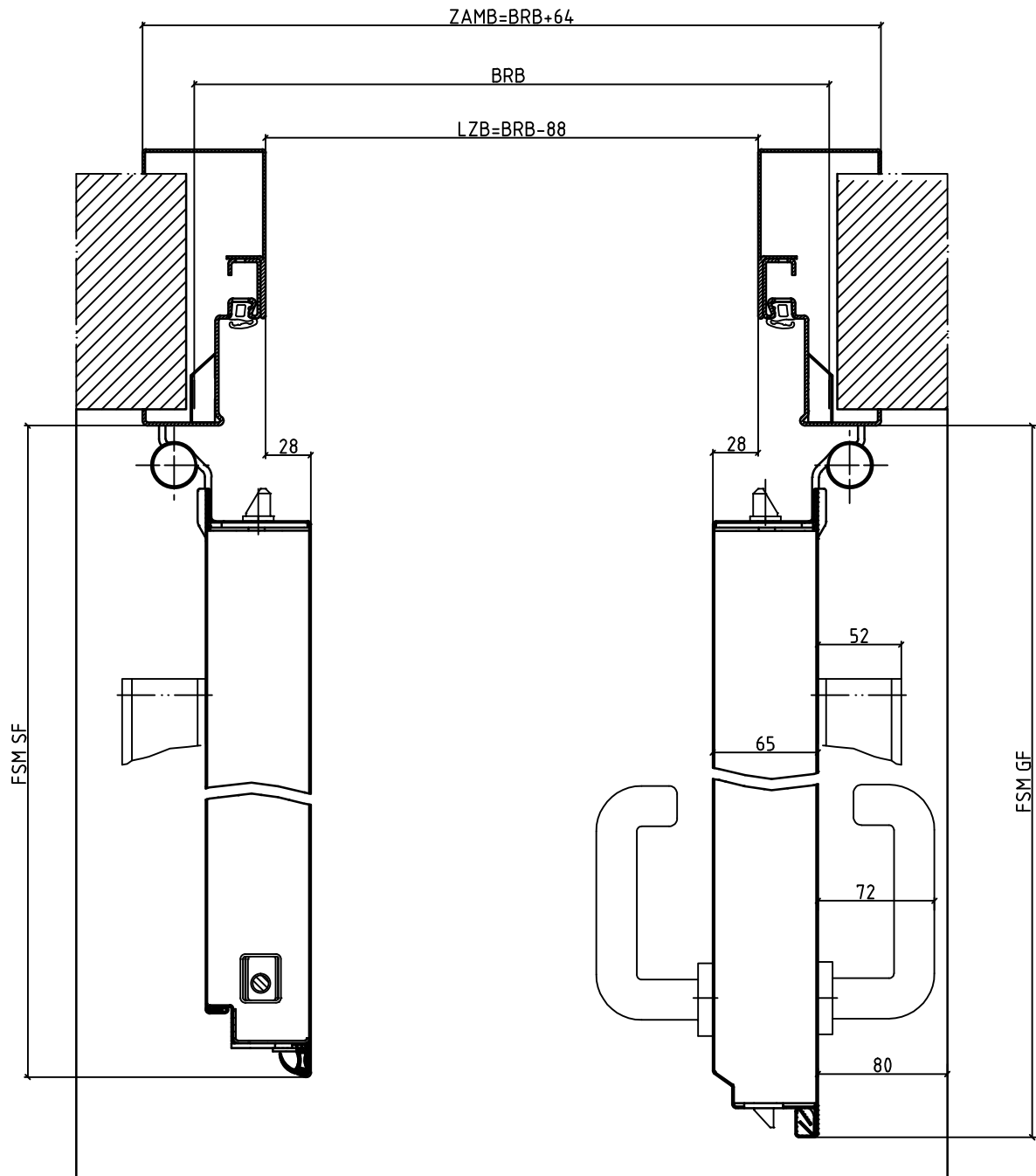
EG



Zeichnung dient nur zur Information und unterliegt nicht dem Aenderungsdienst

Maßstab	Klasse	Stand	Zeichnungsnummer	Kapitel
1:1	-	2015	001035V00	II

2 Flg. OD DüFa, UZ 2SCH 76mm SBGS ZFM 66mm



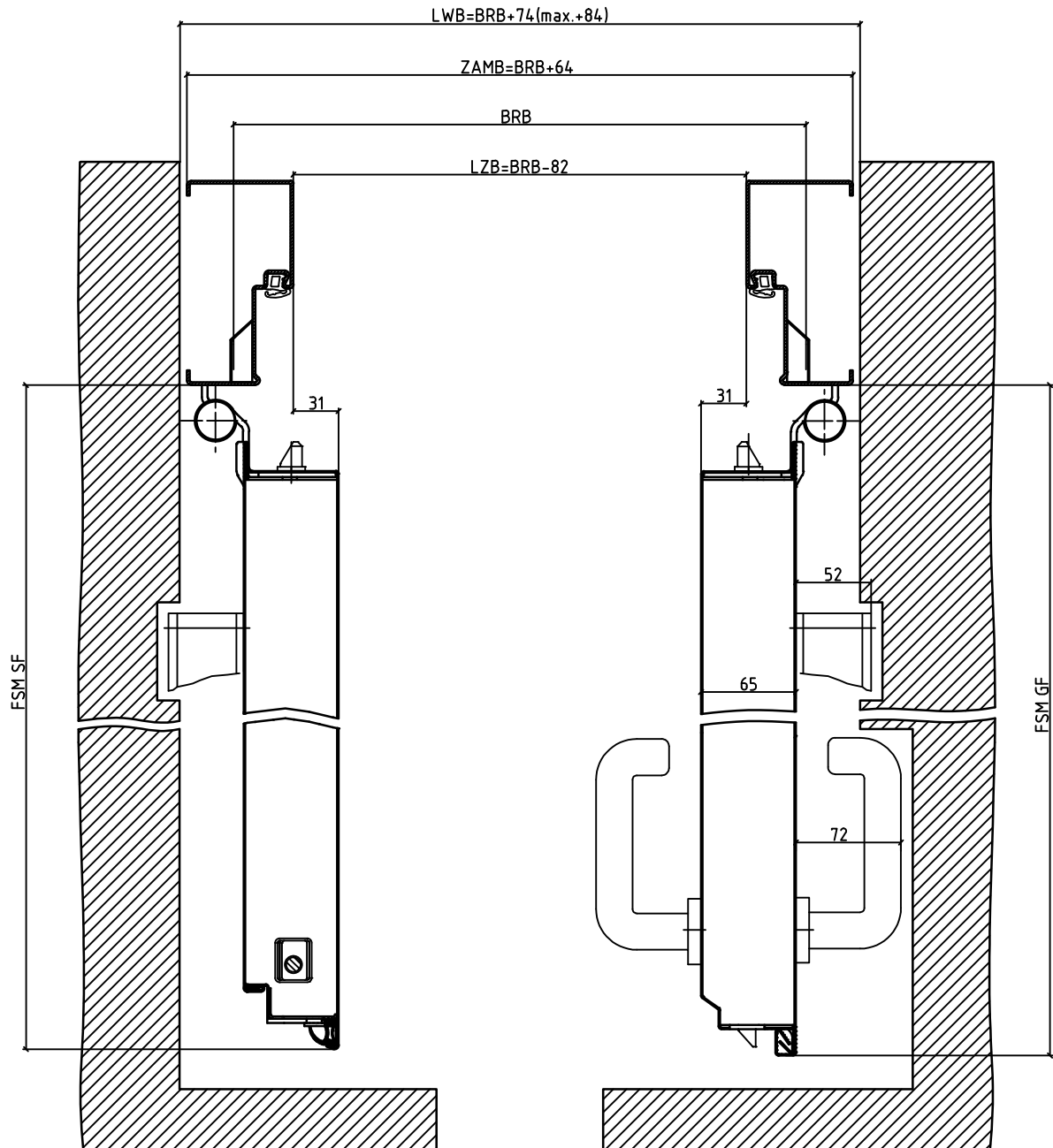
FSM GF = BRB GF + ca.55mm

FSM SF = BRB SF + ca.55mm

Zeichnung dient nur zur Information und unterliegt nicht dem Aenderungsdiens

Maßstab	Klasse	Stand	Zeichnungsnummer	Kapitel
1:1	-	2015	001044V00	II

2 Flg. OD DüFa, BZ1 66mm ZFM

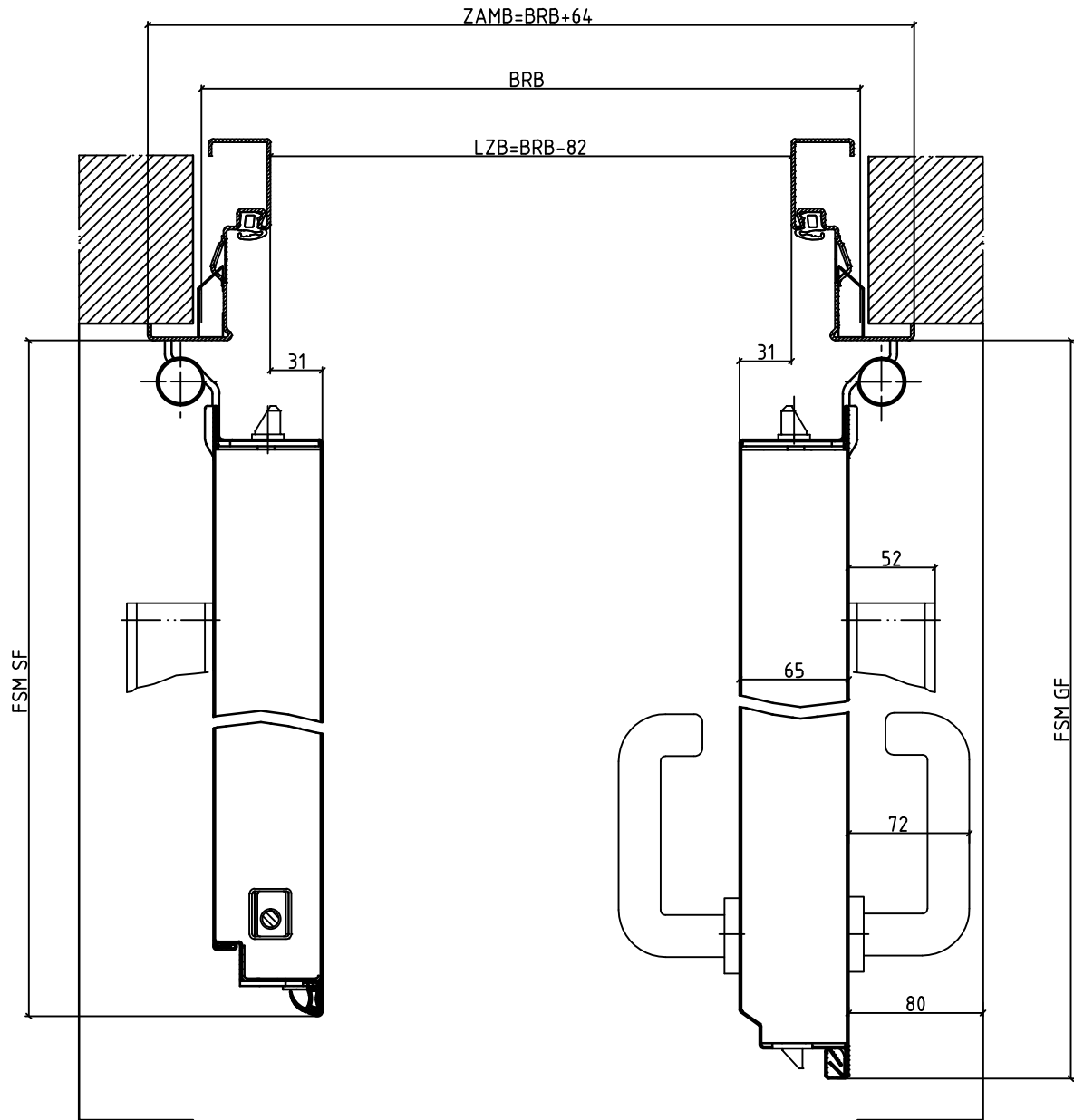


FSM GF = BRB GF + ca.55mm
 FSM SF = BRB SF + ca.55mm

Zeichnung dient nur zur Information und unterliegt nicht dem Aenderungsdiens

Maßstab	Klasse	Stand	Zeichnungsnummer	Kapitel
1:1	-	2015	001041V00	II

2 Flg. OD DüFa, DFZ 66mm ZFM



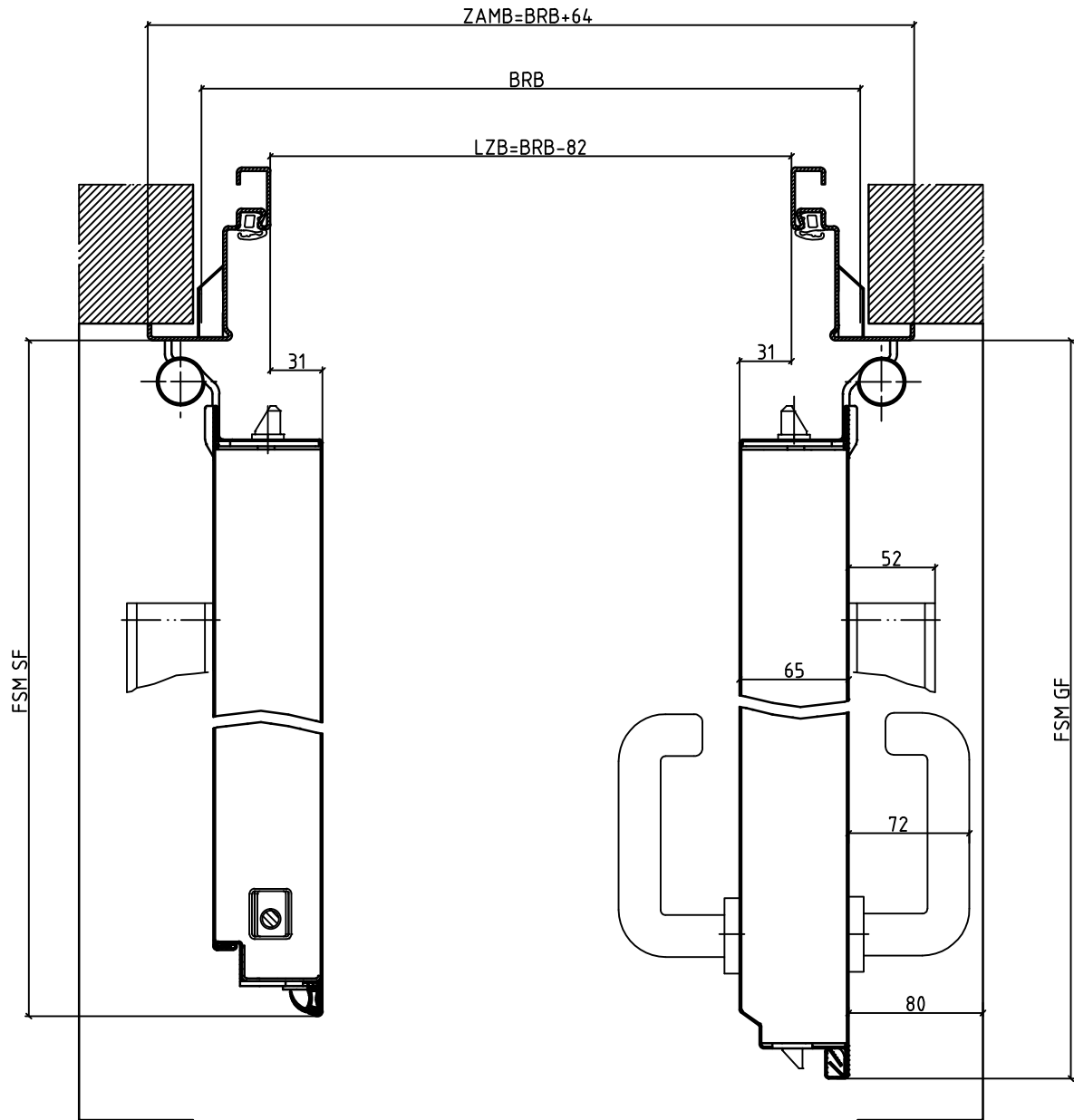
FSM GF = BRB GF + ca.55mm

FSM SF = BRB SF + ca.55mm

Zeichnung dient nur zur Information und unterliegt nicht dem Aenderungsdiens

Maßstab	Klasse	Stand	Zeichnungsnummer	Kapitel
1:1	-	2015	001042V00	II

2 Flg. OD DüFa, EZ 66mm ZFM



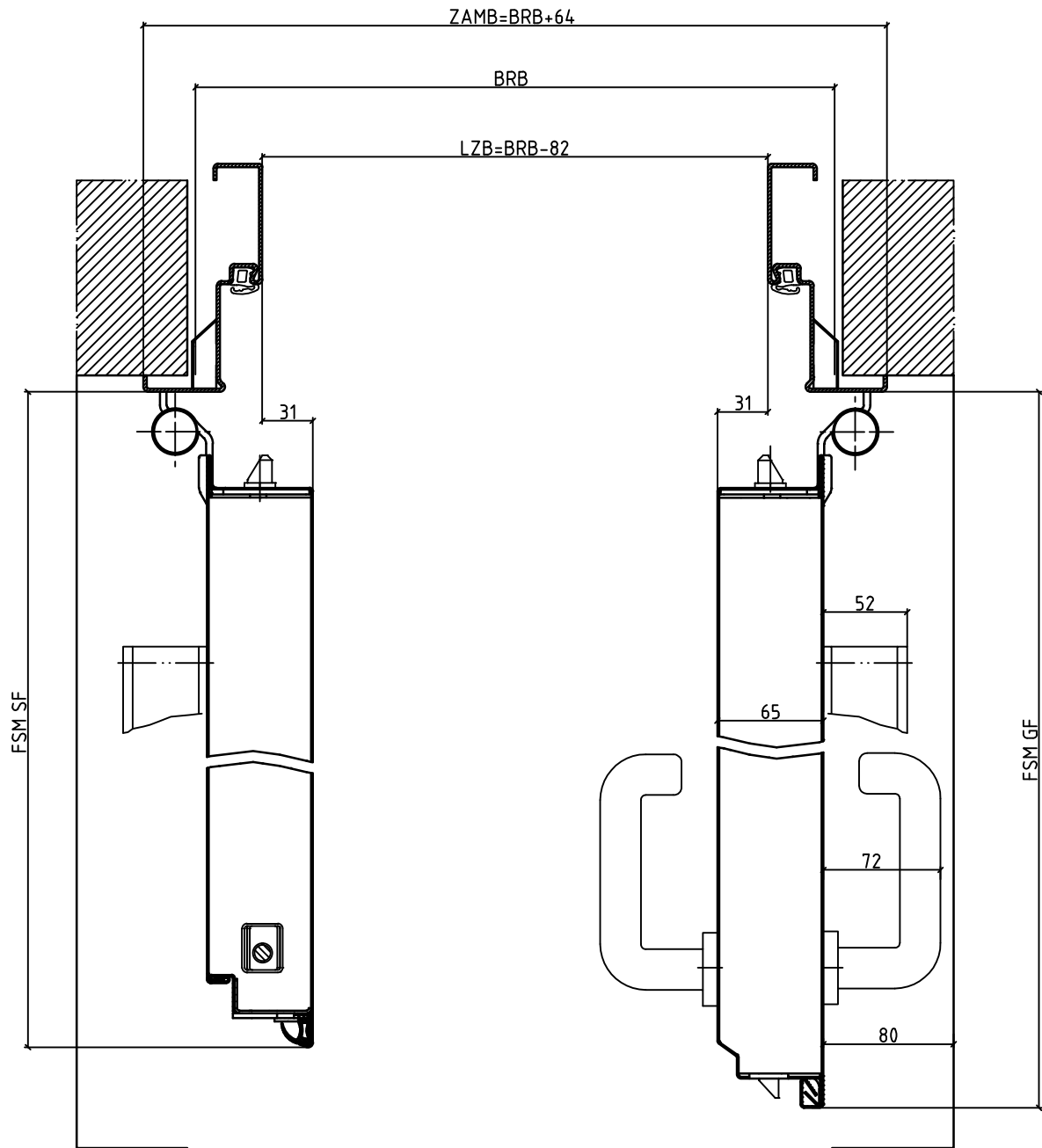
FSM GF = BRB GF + ca.55mm

FSM SF = BRB SF + ca.55mm

Zeichnung dient nur zur Information und unterliegt nicht dem Aenderungsdiens

Maßstab	Klasse	Stand	Zeichnungsnummer	Kapitel
1:1	-	2015	001039V00	II

2 Flg. OD DüFa, UZ 66mm ZFM



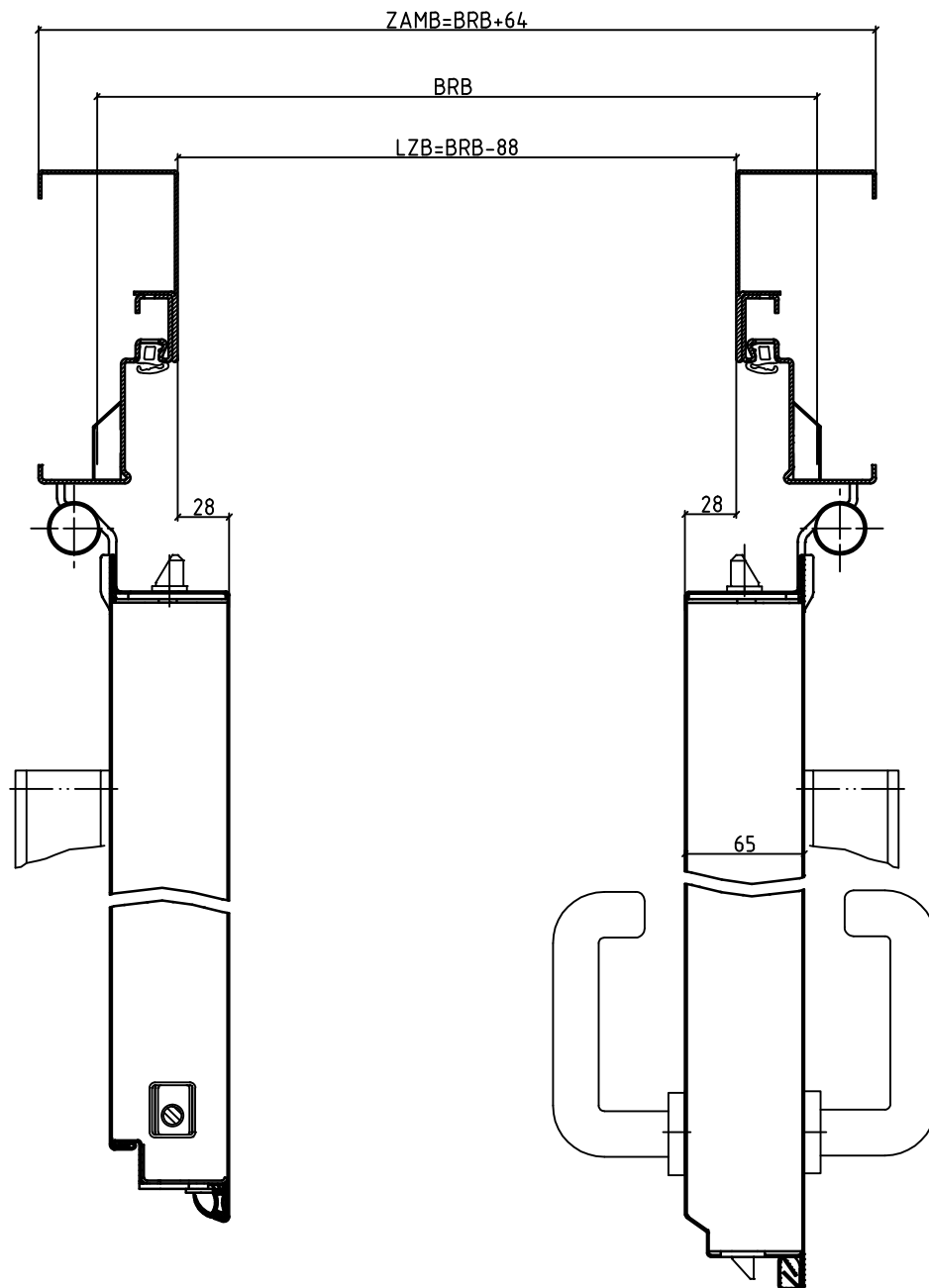
FSM GF = BRB GF + ca.55mm

FSM SF = BRB SF + ca.55mm

Zeichnung dient nur zur Information und unterliegt nicht dem Aenderungsdiens

Maßstab	Klasse	Stand	Zeichnungsnummer	Kapitel
1:1	-	2015	001040V00	II

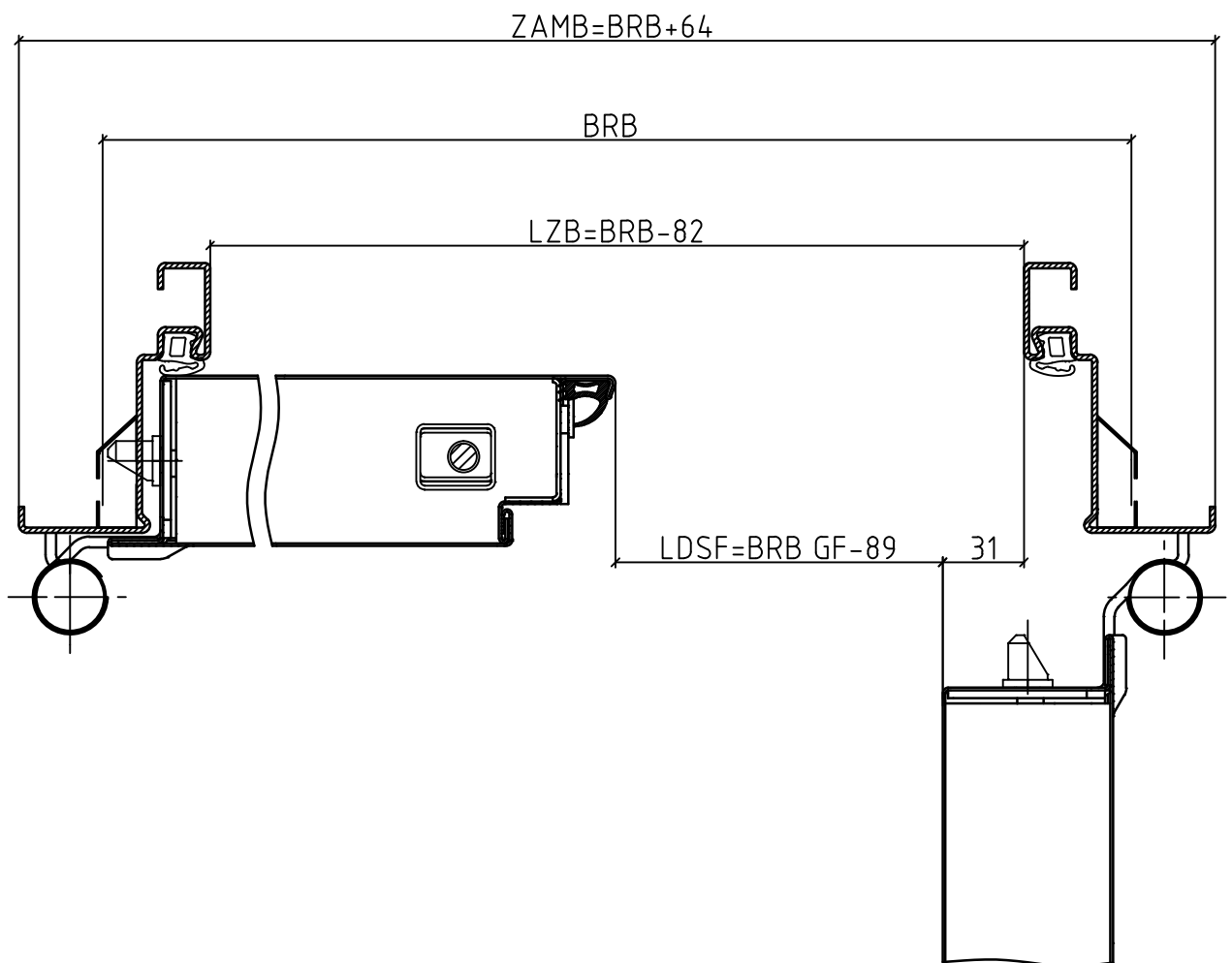
2 Flg. OD DüFa, UZ 2SCH 76mm SBGS ZFM 66mm



Zeichnung dient nur zur Information und unterliegt nicht dem Aenderungsdiens

Maßstab	Klasse	Stand	Zeichnungsnummer	Kapitel
1:1	-	2015	001050V00	II

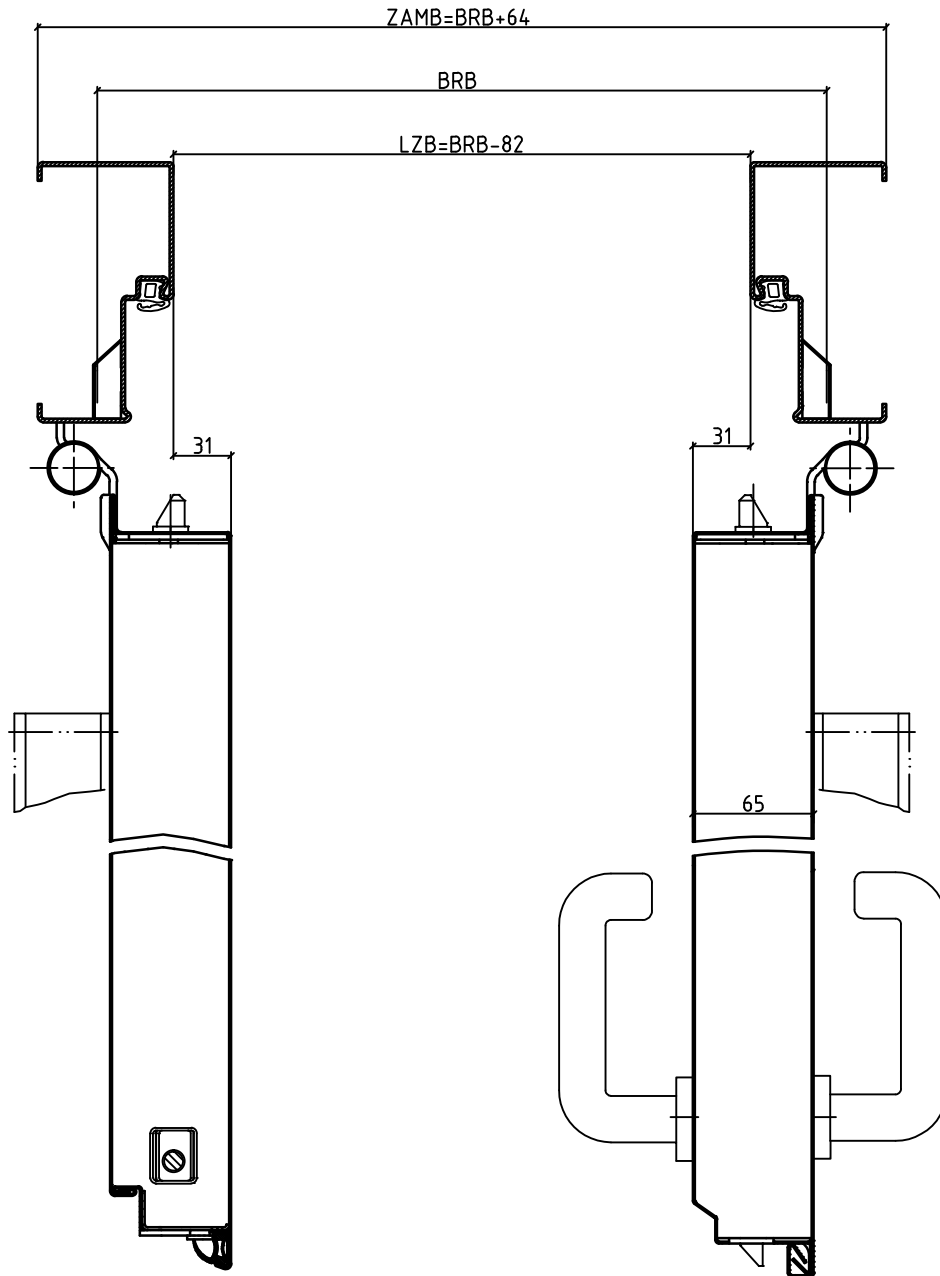
2 Flg. OD DüFa, EZ 66mm ZFM



Zeichnung dient nur zur Information und unterliegt nicht dem Aenderungsdiens

Maßstab	Klasse	Stand	Zeichnungsnummer	Kapitel
1:1	-	2015	001289V00	II

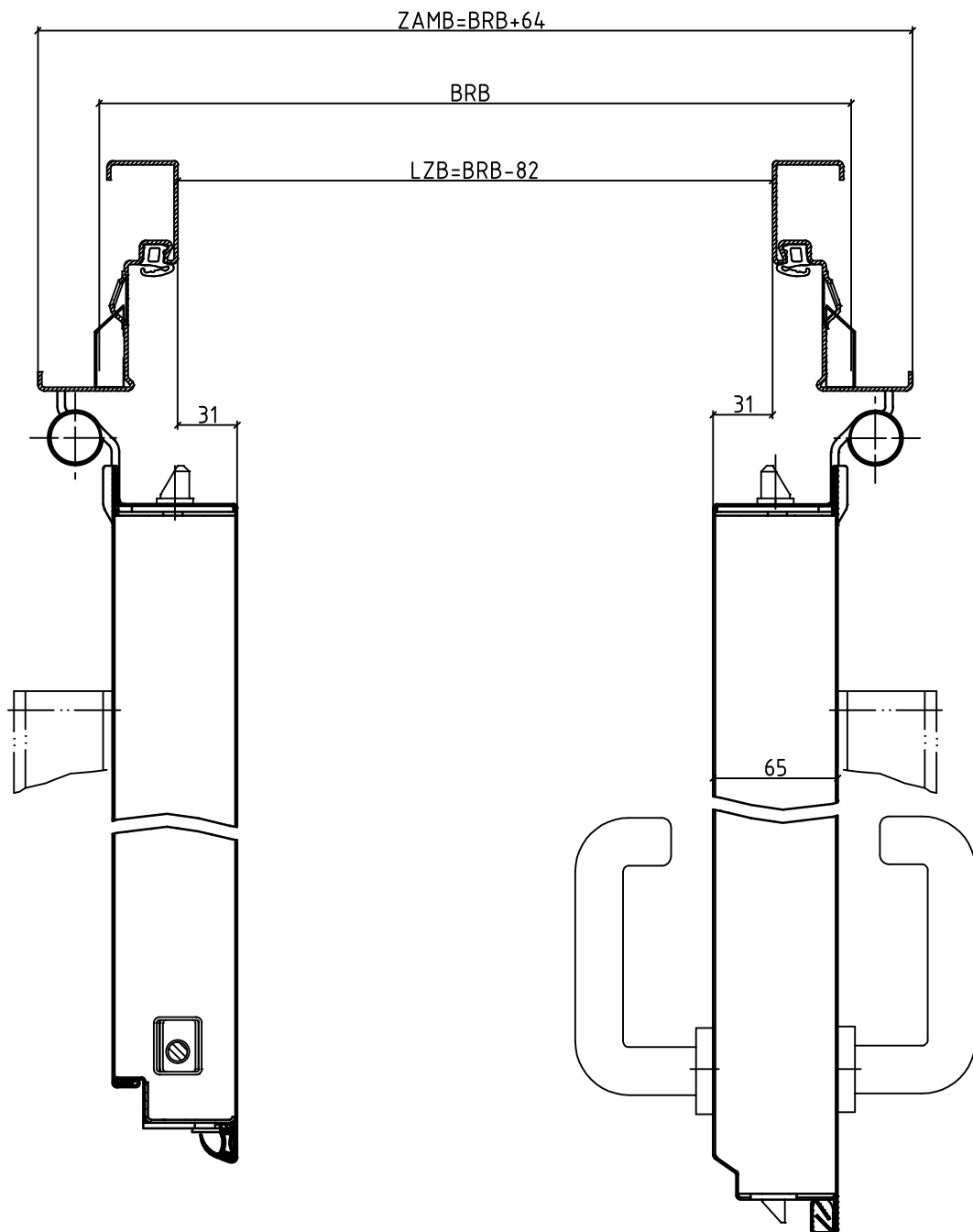
2 Flg. OD DüFa, BZ1 66mm ZFM



Zeichnung dient nur zur Information und unterliegt nicht dem Aenderungsdiens

Maßstab	Klasse	Stand	Zeichnungsnummer	Kapitel
1:1	-	2015	001047V00	II

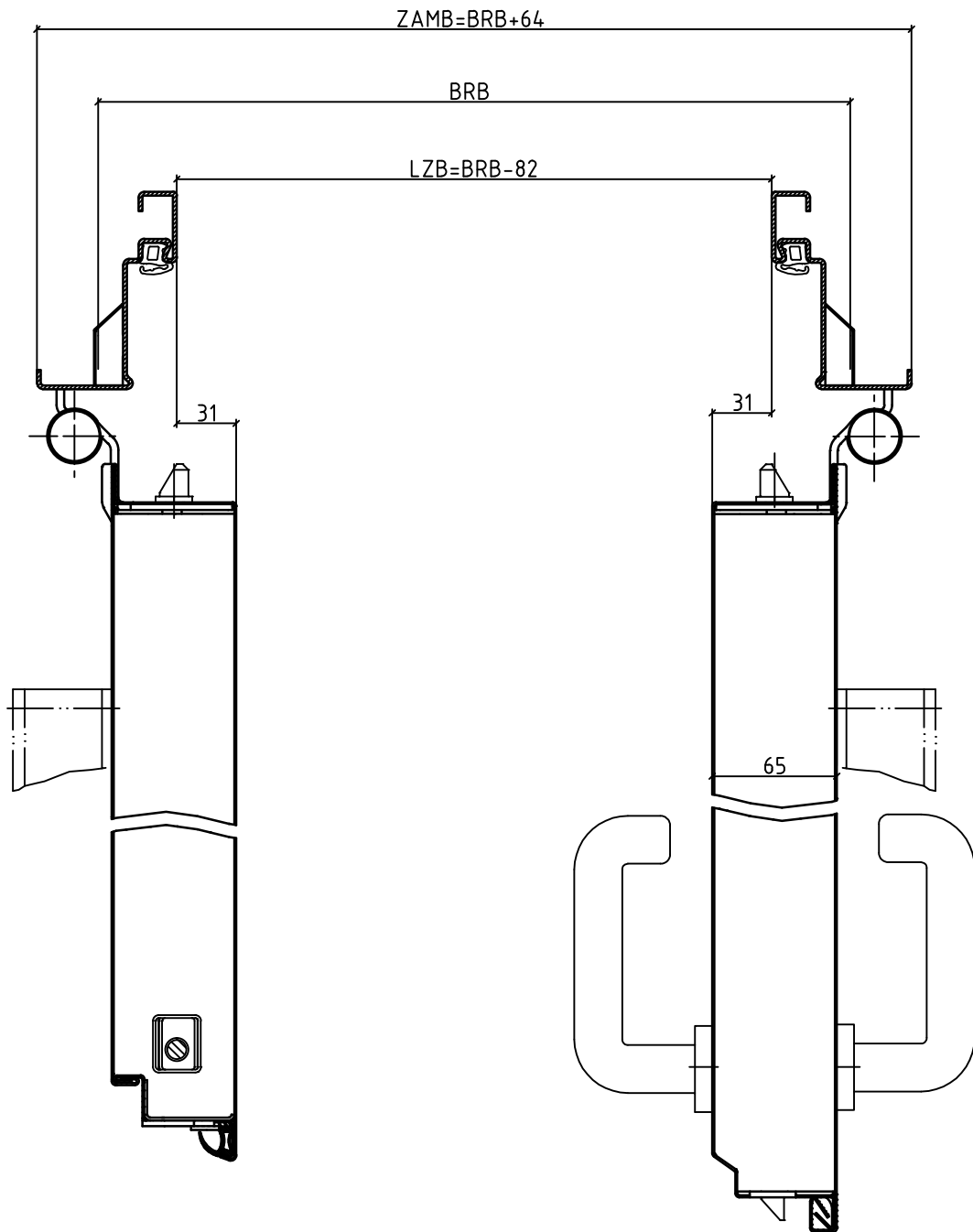
2 Flg. OD DüFa, DFZ 66mm ZFM



Zeichnung dient nur zur Information und unterliegt nicht dem Aenderungsdiens

Maßstab	Klasse	Stand	Zeichnungsnummer	Kapitel
1:1	-	2015	001048V00	II

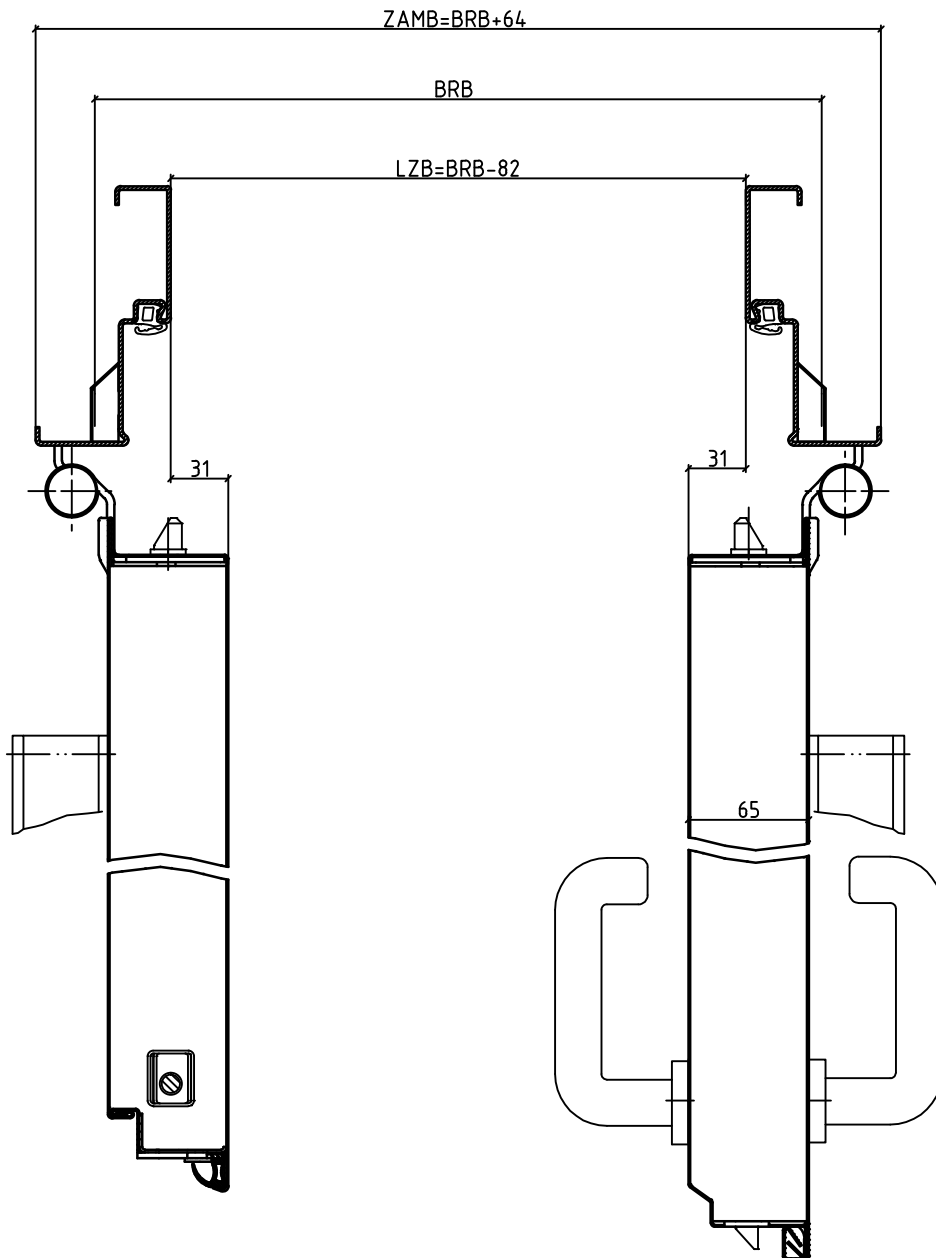
2 Flg. OD DüFa, EZ 66mm ZFM



Zeichnung dient nur zur Information und unterliegt nicht dem Aenderungsdiens

Maßstab	Klasse	Stand	Zeichnungsnummer	Kapitel
1:1	-	2015	001045V00	II

2 Flg. OD DüFa, UZ 66mm ZFM



Zeichnung dient nur zur Information und unterliegt nicht dem Aenderungsdiens

Maßstab	Klasse	Stand	Zeichnungsnummer	Kapitel
1:1	-	2015	001046V00	II

Zeichnung dient nur zur Information und unterliegt nicht dem Aenderungsdienst

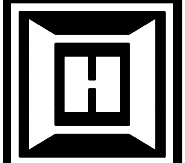
HÖRMANN

Freisen

Bahnhofstraße 43

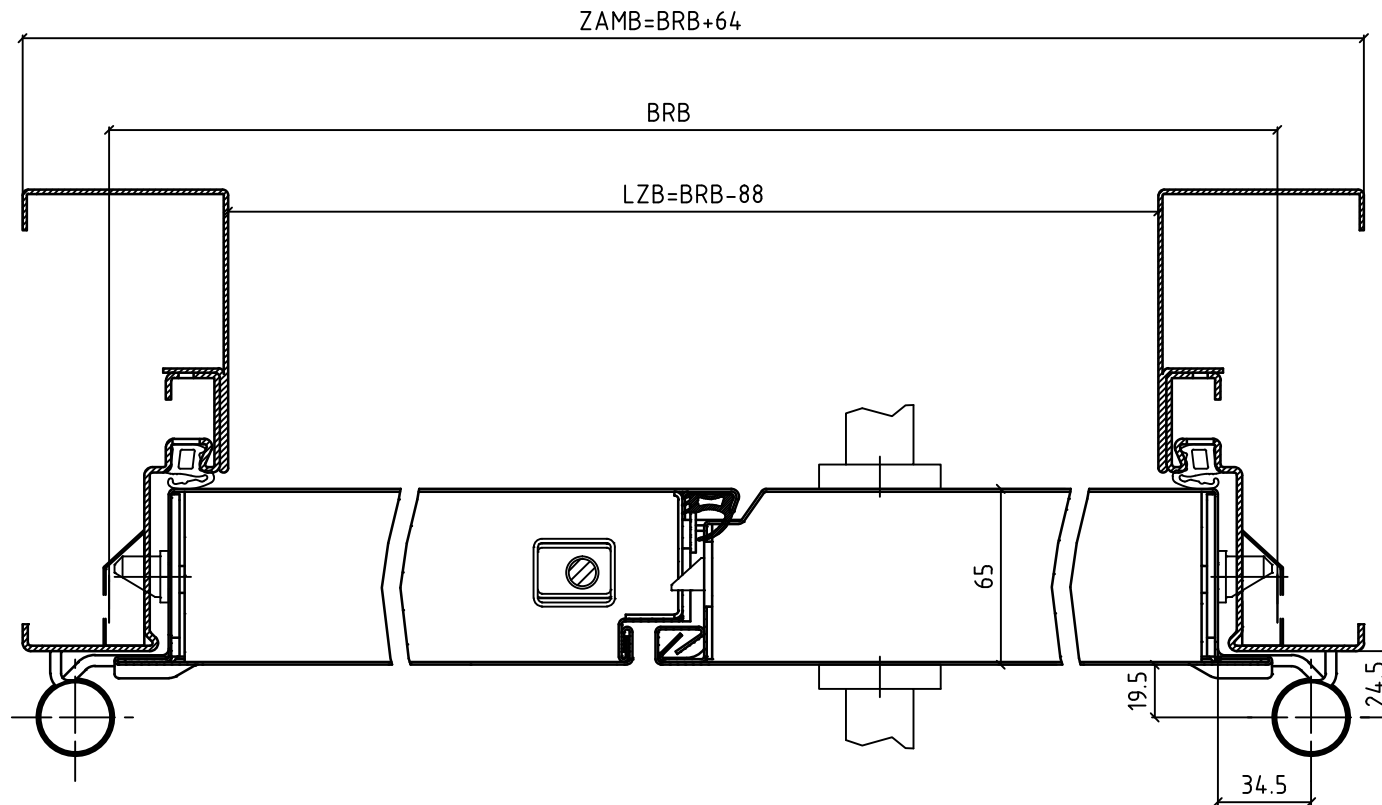
66629 Freisen

Stahl-/FS Abschluß OD DüFa
Horizontalschnitt



HÖRMANN

2 Flg. OD DüFa, UZ 2SCH 76mm SBGS ZFM 66mm



Maßstab	Klasse	Stand	Zeichnungsnummer	Kapitel
1:1	-	2015	001056V00	II

Zeichnung dient nur zur Information und unterliegt nicht dem Änderungsdienst

HÖRMANN

Freisen

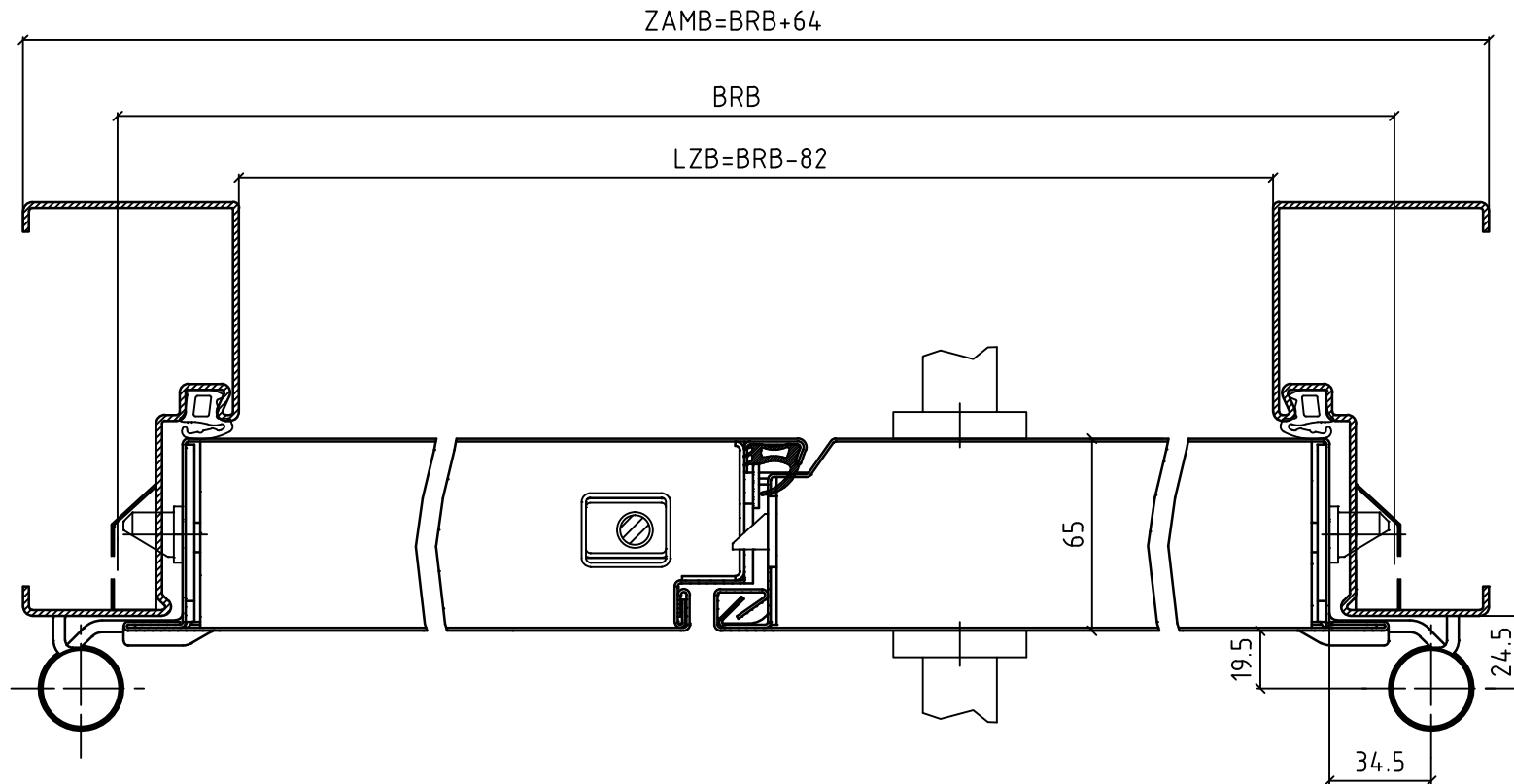
Bahnhofstraße 43

66629 Freisen

Stahl-/FS Abschluß OD DüFa
Horizontalschnitt



2 Flg. OD DüFa, BZ1 66mm ZFM



Maßstab	Klasse	Stand	Zeichnungsnummer	Kapitel
1:1	-	2015	001053V00	II

Zeichnung dient nur zur Information und unterliegt nicht dem Aenderungsdienst

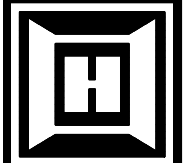
HÖRMANN

Freisen

Bahnhofstraße 43

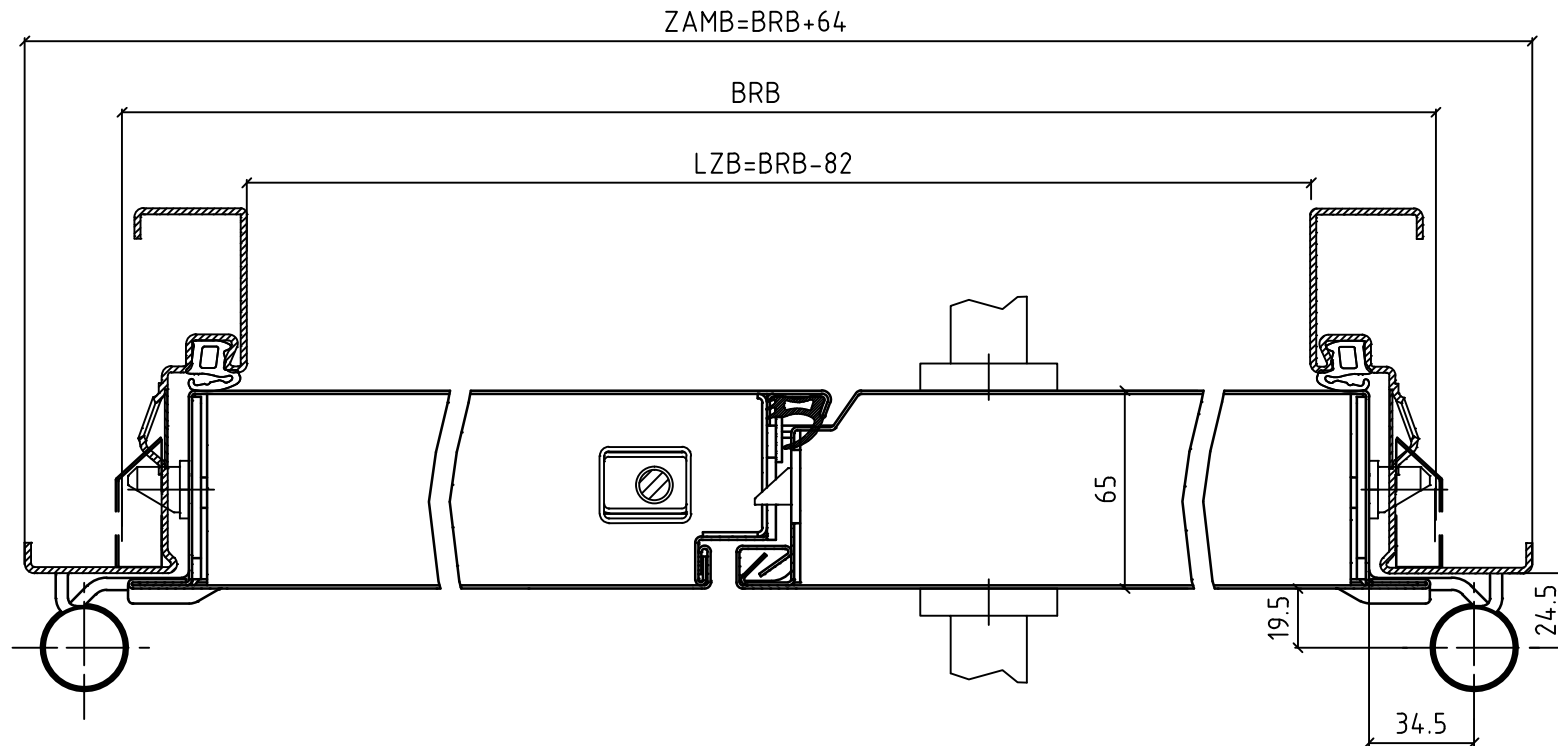
66629 Freisen

Stahl-/FS Abschluß OD DüFa
Horizontalschnitt



HORMANN

2 Flg. OD DüFa, DFZ 66mm ZFM



Maßstab	Klasse	Stand	Zeichnungsnummer	Kapitel
1:1	-	2015	001054 V00	II

Zeichnung dient nur zur Information und unterliegt nicht dem Änderungsdienst

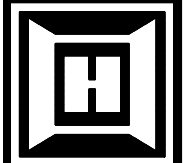
HÖRMANN

Freisen

Bahnhofstraße 43

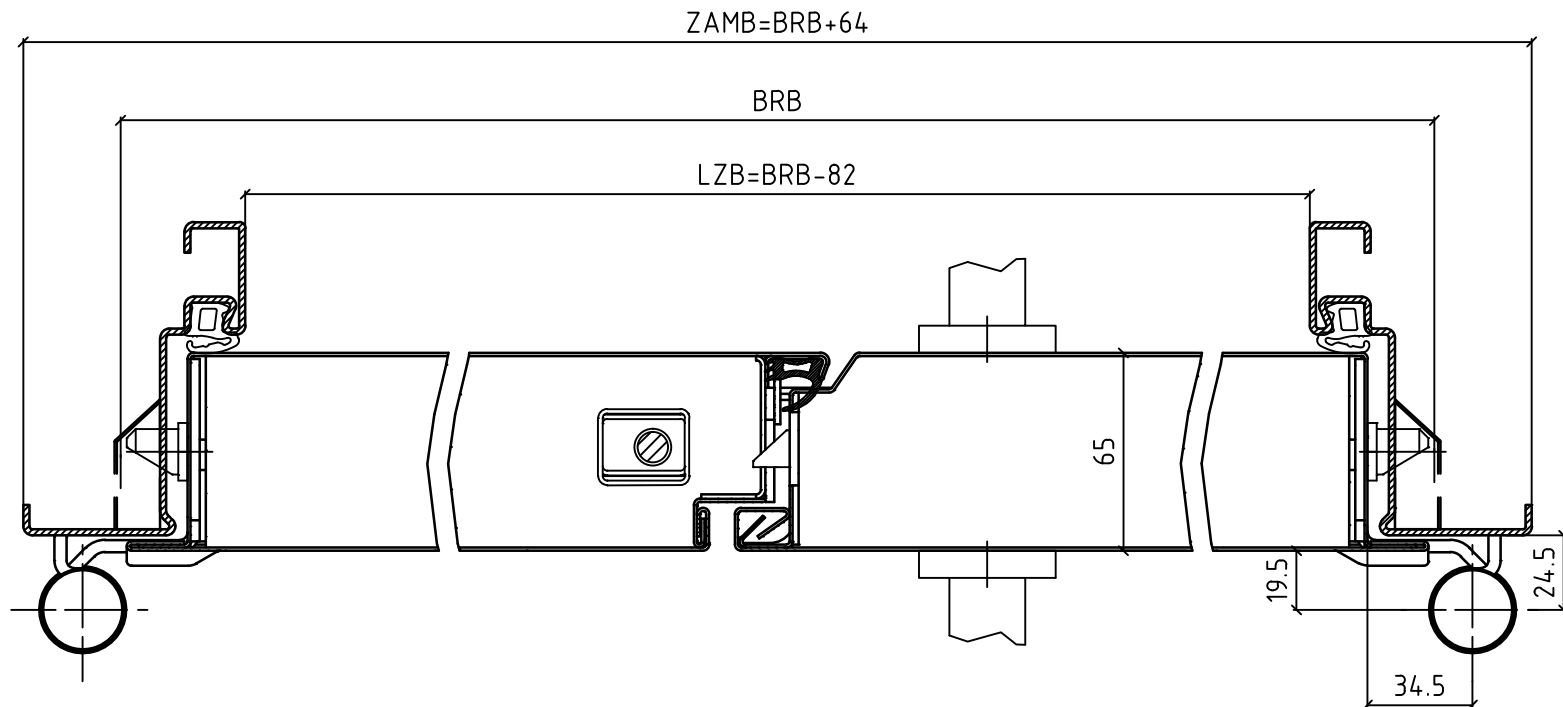
66629 Freisen

Stahl-/FS Abschluß OD DüFa
Horizontalschnitt



HÖRMANN

2 Flg. OD DüFa, EZ 66mm ZFM



Maßstab	Klasse	Stand	Zeichnungsnummer	Kapitel
1:1	-	2015	001051V00	II

Zeichnung dient nur zur Information und unterliegt nicht dem Änderungsdienst

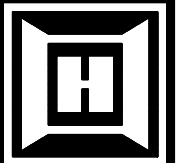
HÖRMANN

Freisen

Bahnhofstraße 43

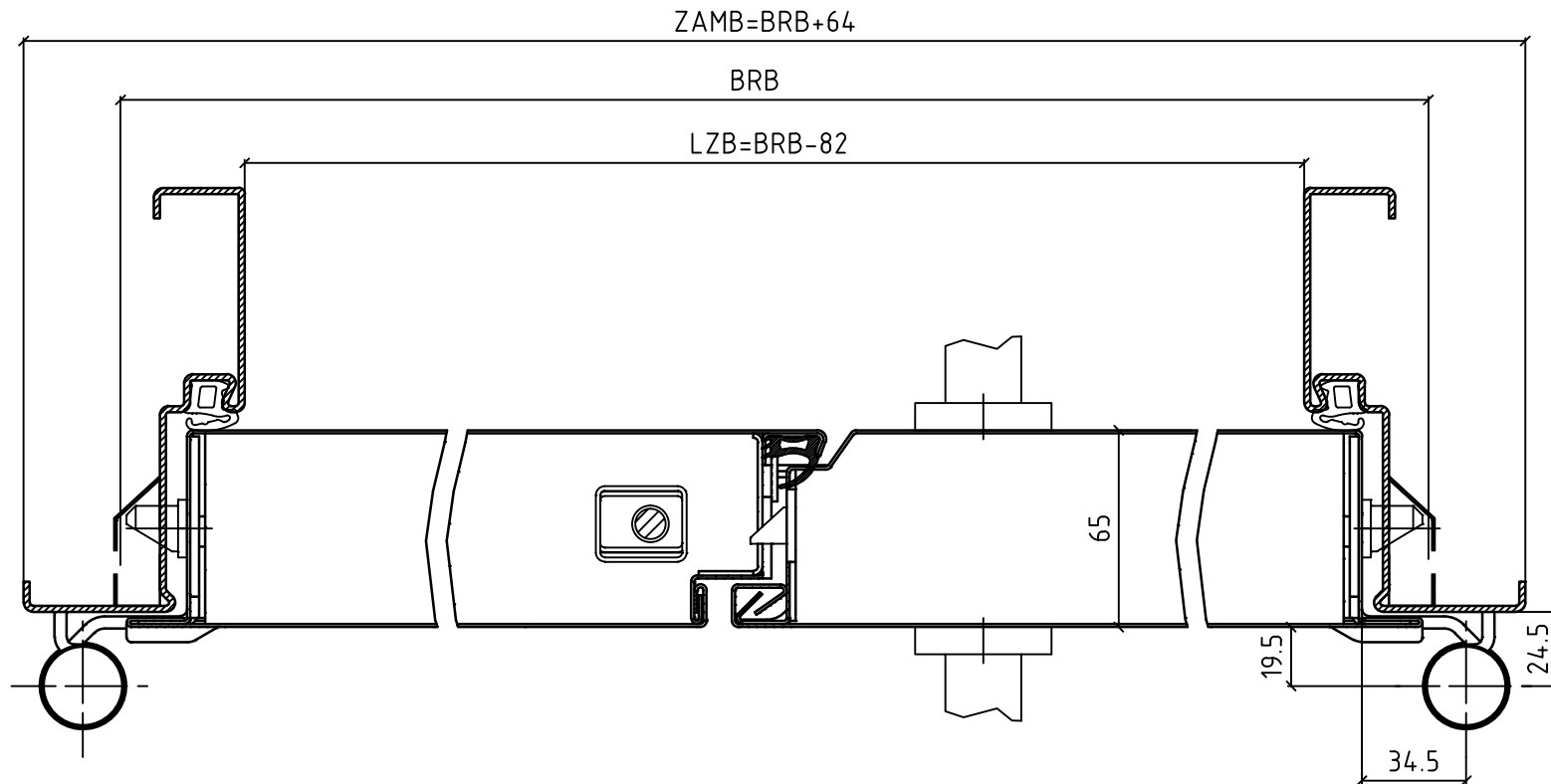
66629 Freisen

Stahl-/FS Abschluß OD DüFa
Horizontalschnitt



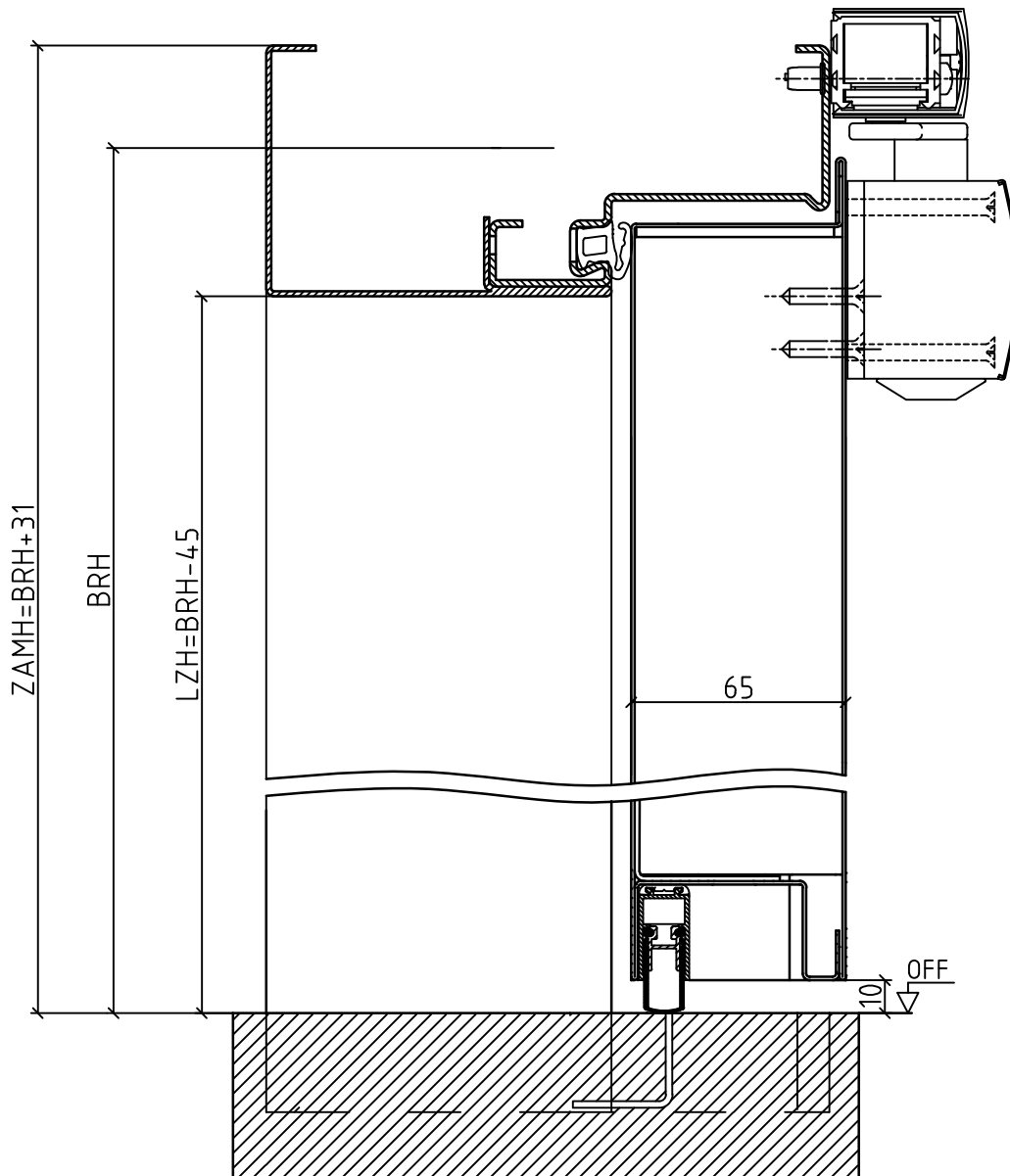
HÖRMANN

2 Flg. OD DüFa, UZ 66mm ZFM



Maßstab	Klasse	Stand	Zeichnungsnummer	Kapitel
1:1	-	2015	001052V00	II

2 Flg. OD DüFa, UZ 2SCH 76mm SBGS ZFM 66mm



Zeichnung dient nur zur Information und unterliegt nicht dem Aenderungsdiens

Maßstab

1:1

Klasse

-

Stand

2015

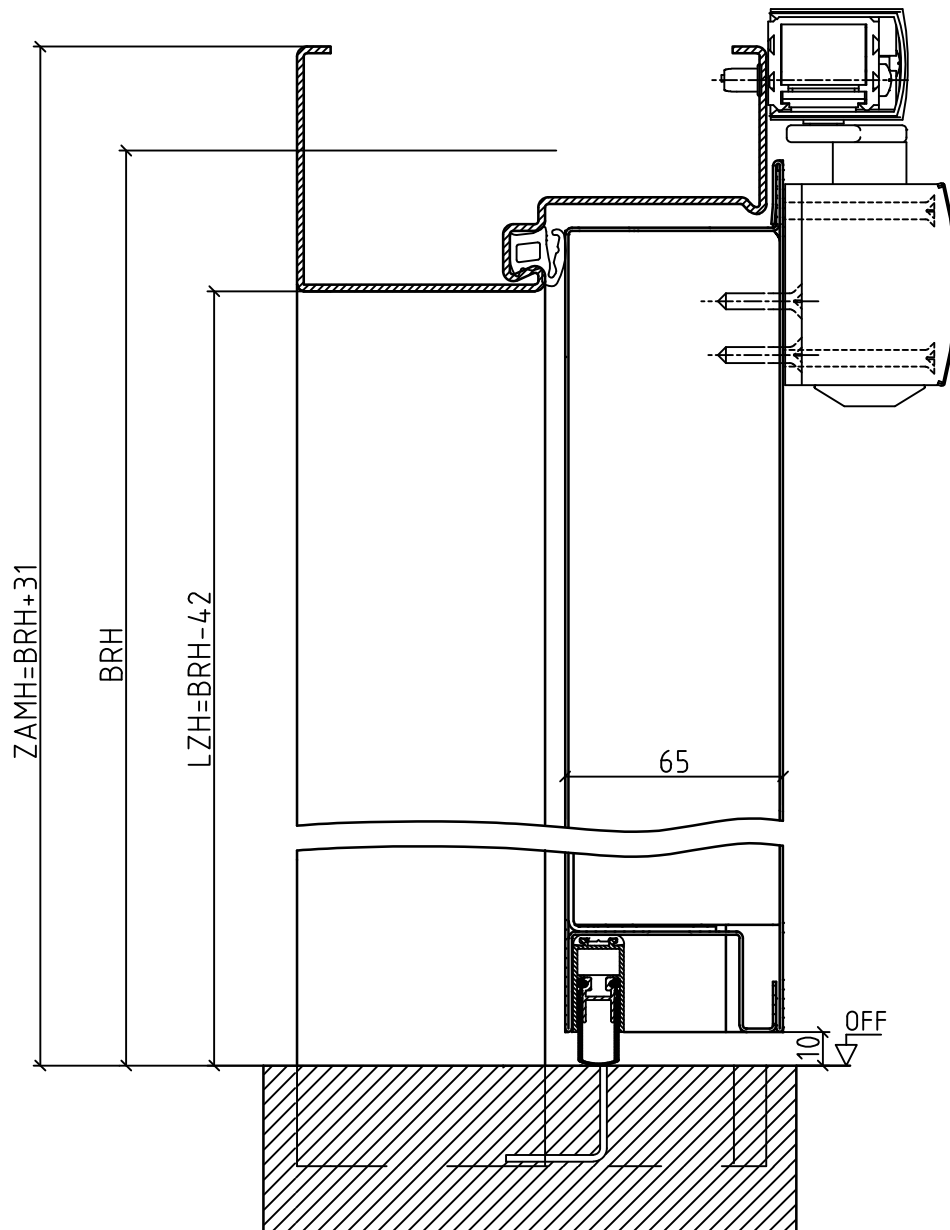
Zeichnungsnummer

001062V00

Kapitel

II

2 Flg. OD DüFa, BZ1 66mm ZFM



Zeichnung dient nur zur Information und unterliegt nicht dem Aenderungsdiens

Maßstab

1:1

Klasse

-

Stand

2015

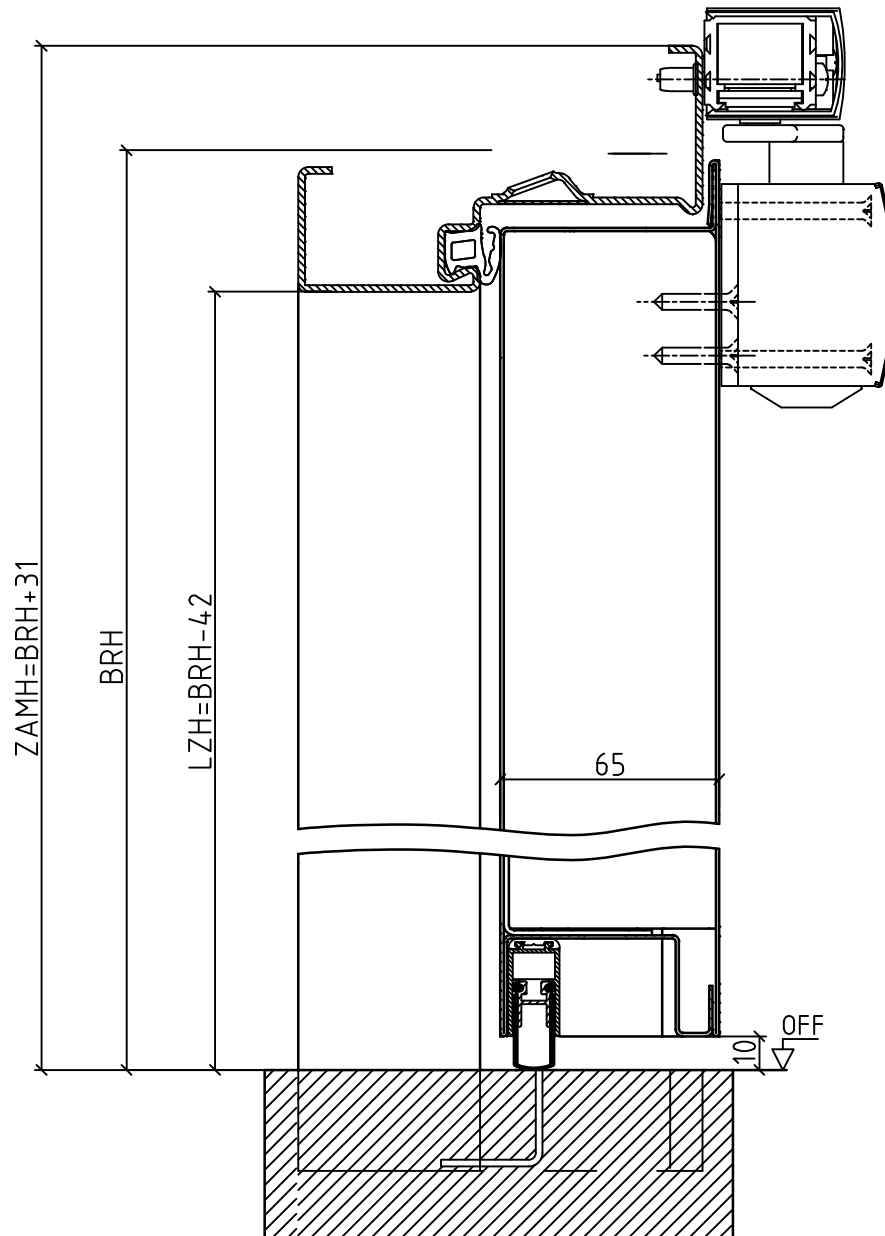
Zeichnungsnummer

001059V00

Kapitel

II

2 Flg. OD DüFa, DFZ 66mm ZFM



Zeichnung dient nur zur Information und unterliegt nicht dem Aenderungsdiens

Maßstab

1:1

Klasse

-

Stand

2015

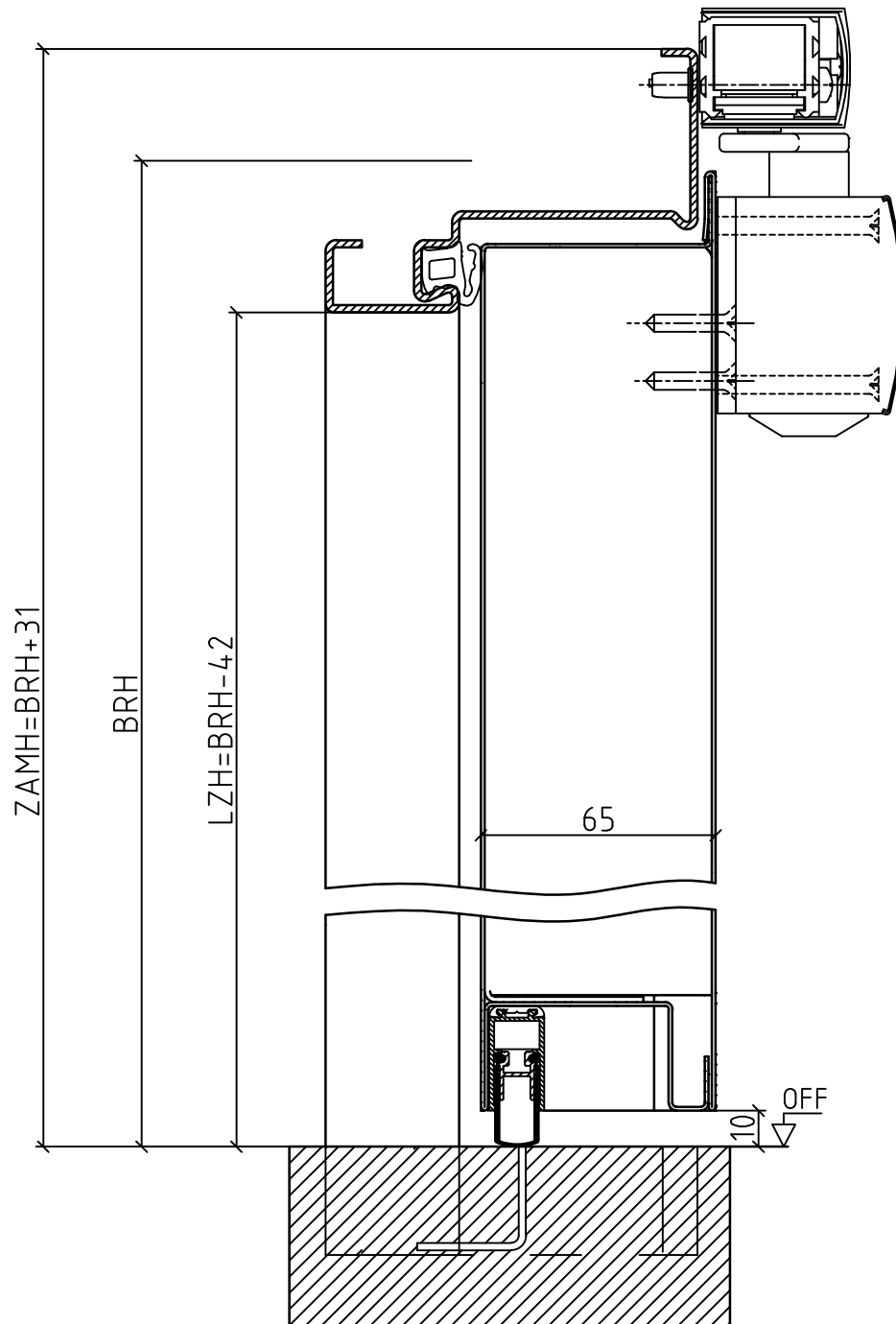
Zeichnungsnummer

001060V00

Kapitel

II

2 Flg. OD DüFa, EZ 66mm ZFM



Zeichnung dient nur zur Information und unterliegt nicht dem Aenderungsdiens

Maßstab

1:1

Klasse

-

Stand

2015

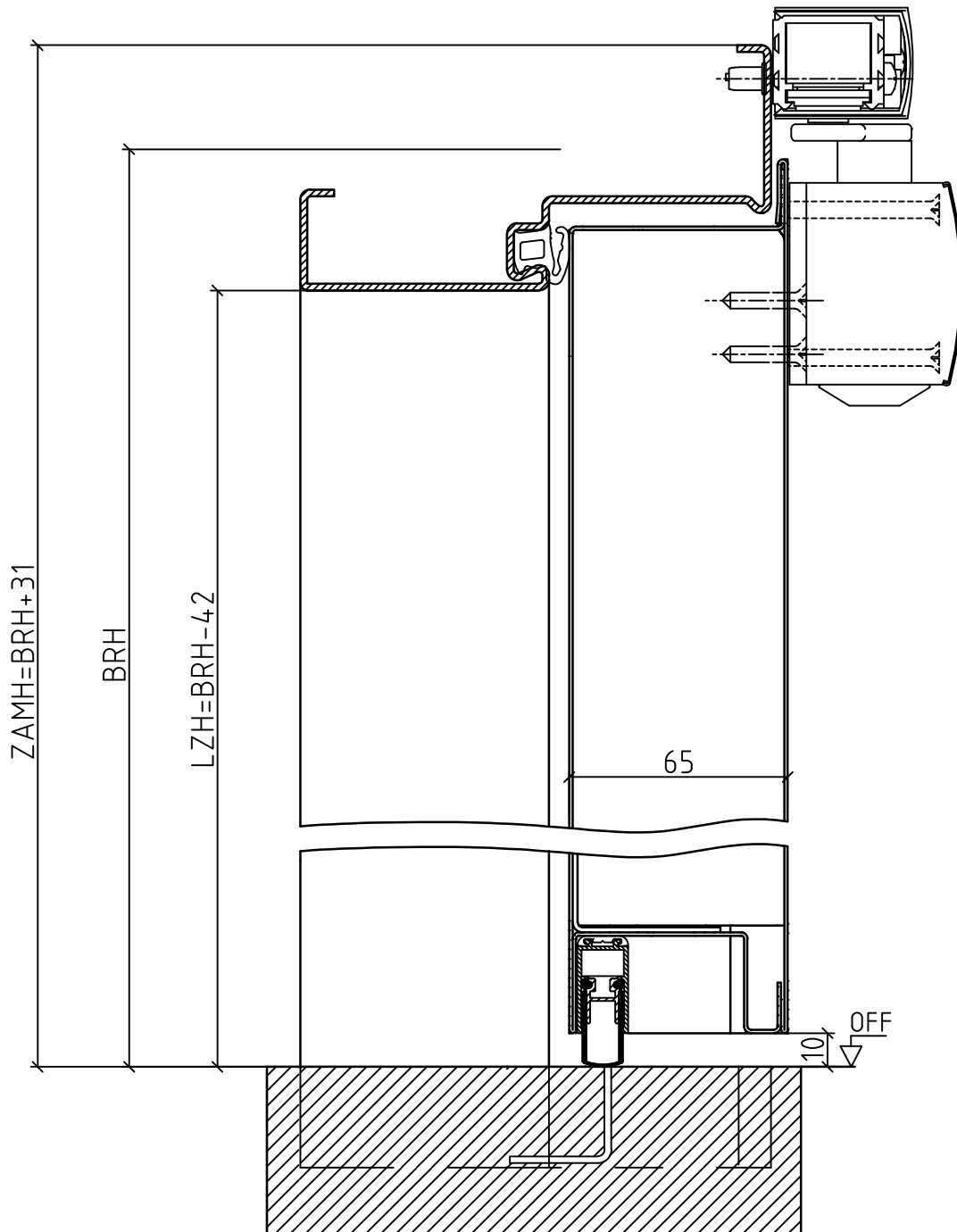
Zeichnungsnummer

001057V00

Kapitel

II

2 Flg. OD DüFa, UZ 66mm ZFM



Zeichnung dient nur zur Information und unterliegt nicht dem Aenderungsdiens

Maßstab

1:1

Klasse

-

Stand

2015

Zeichnungsnummer

001058V00

Kapitel

II

HÖRMANN

Freisen

Bahnhofstraße 43

66629 Freisen

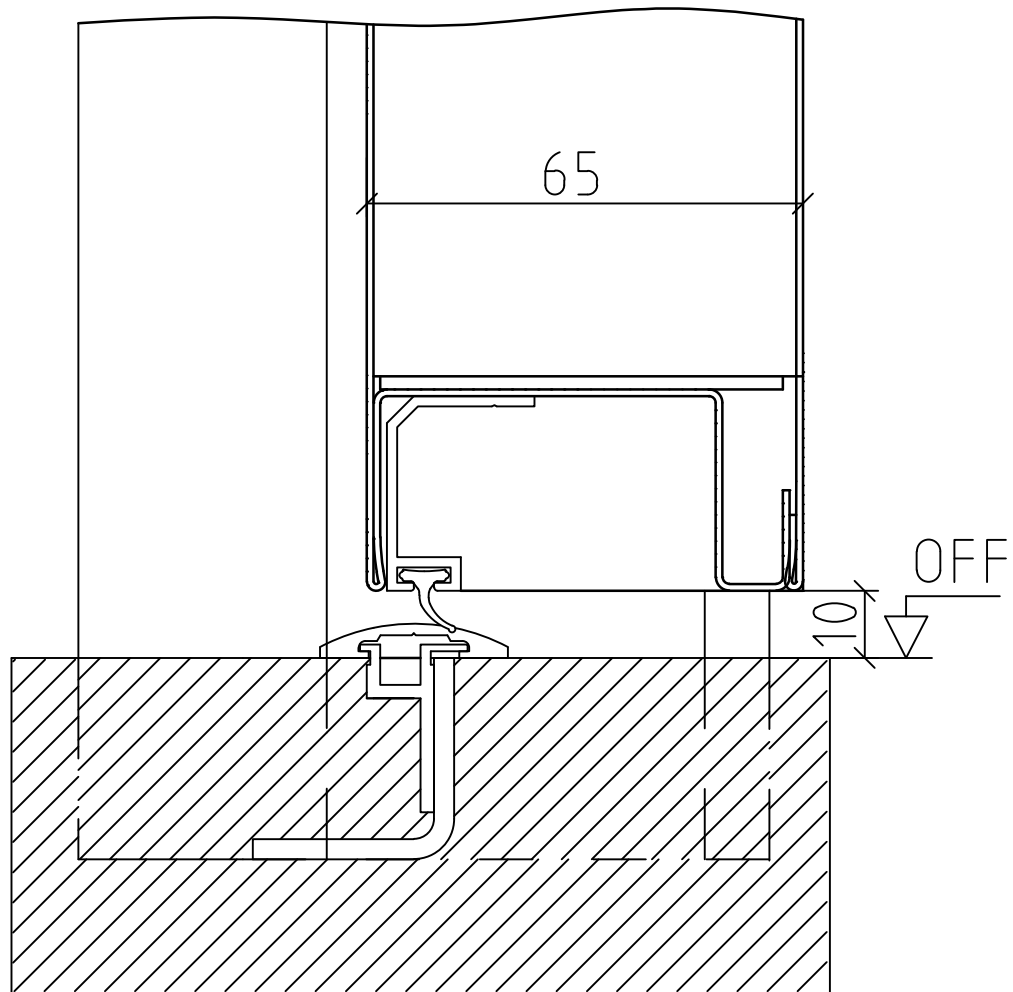
Stahl-/ FS-Abschluß OD DüFa

Bodenabschluß



HORMANN

AAPD



Zeichnung dient nur zur Information und unterliegt nicht dem Aenderungsdiens

Maßstab	Klasse	Stand	Zeichnungsnummer	Kapitel
1:1	-	2015	001166V00	II

HÖRMANN

Freisen

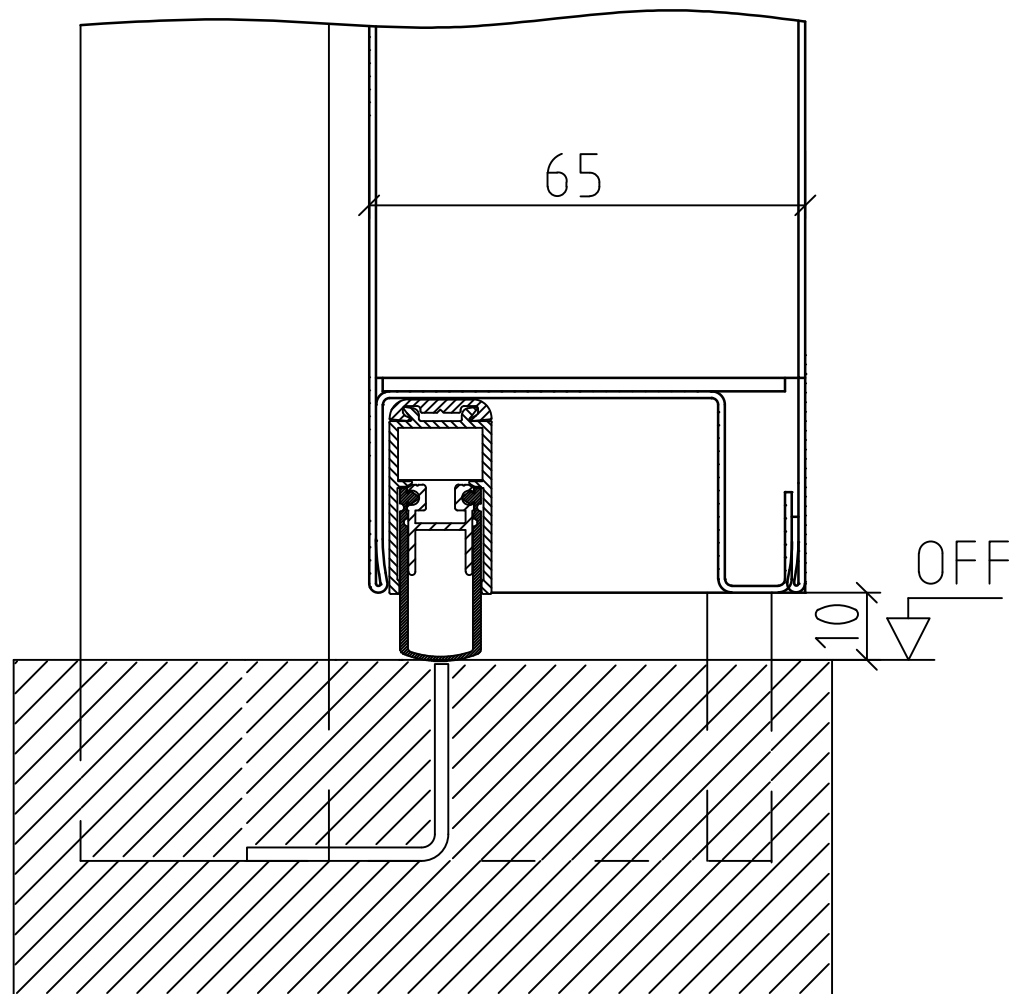
Bahnhofstraße 43

66629 Freisen

Stahl-/ FS-Abschluß OD DüFa
Bodenabschluß



ABS BD



Zeichnung dient nur zur Information und unterliegt nicht dem Änderungsdienst

Maßstab

1:1

Klasse

-

Stand

2015

Zeichnungsnummer

001070V00

Kapitel

II

HÖRMANN

Freisen

Bahnhofstraße 43

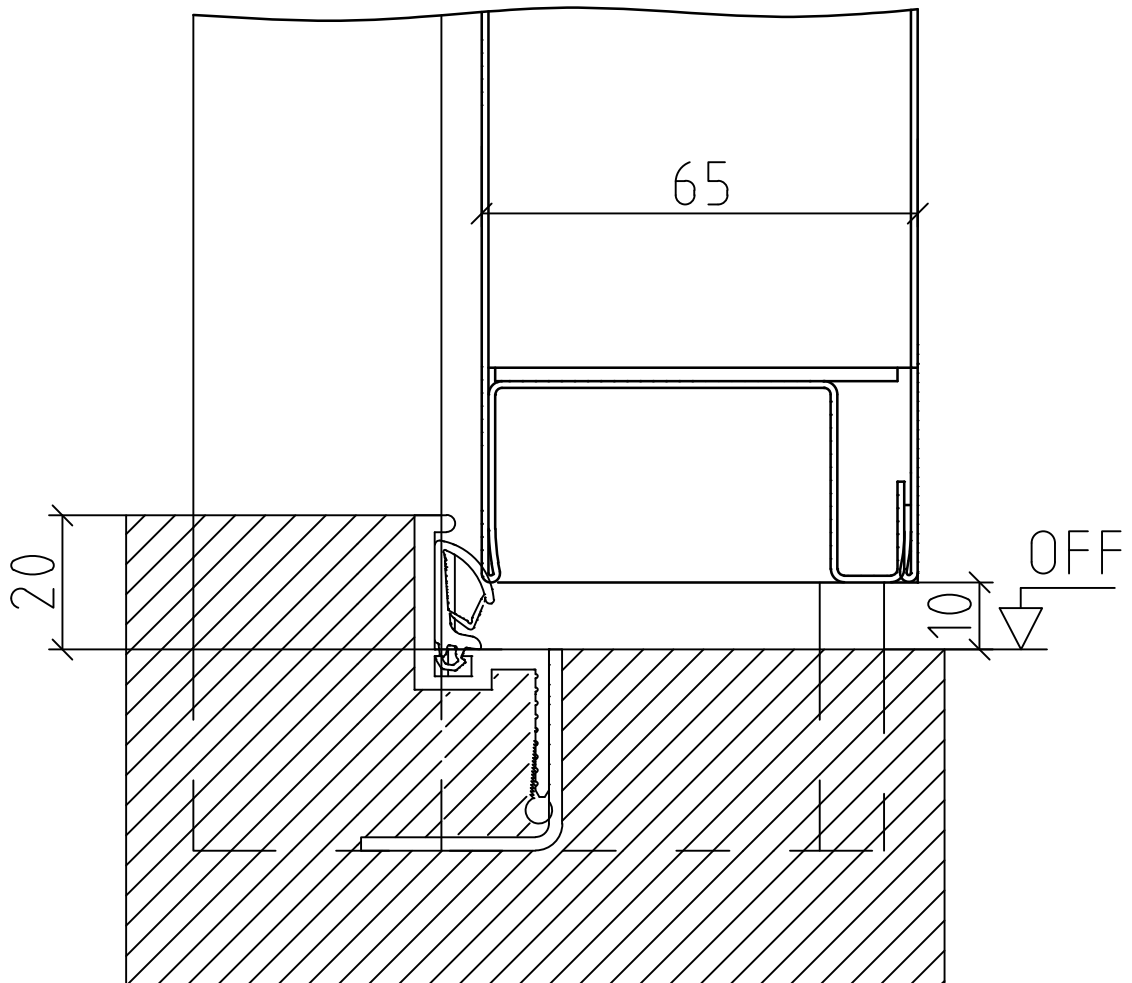
66629 Freisen

Stahl-/ FS-Abschluß OD DüFa

Bodenabschluß



AASD



Zeichnung dient nur zur Information und unterliegt nicht dem Aenderungsdiens

Maßstab	Klasse	Stand	Zeichnungsnummer	Kapitel
1:1	-	2015	001071V00	II

HÖRMANN

Freisen

Bahnhofstraße 43

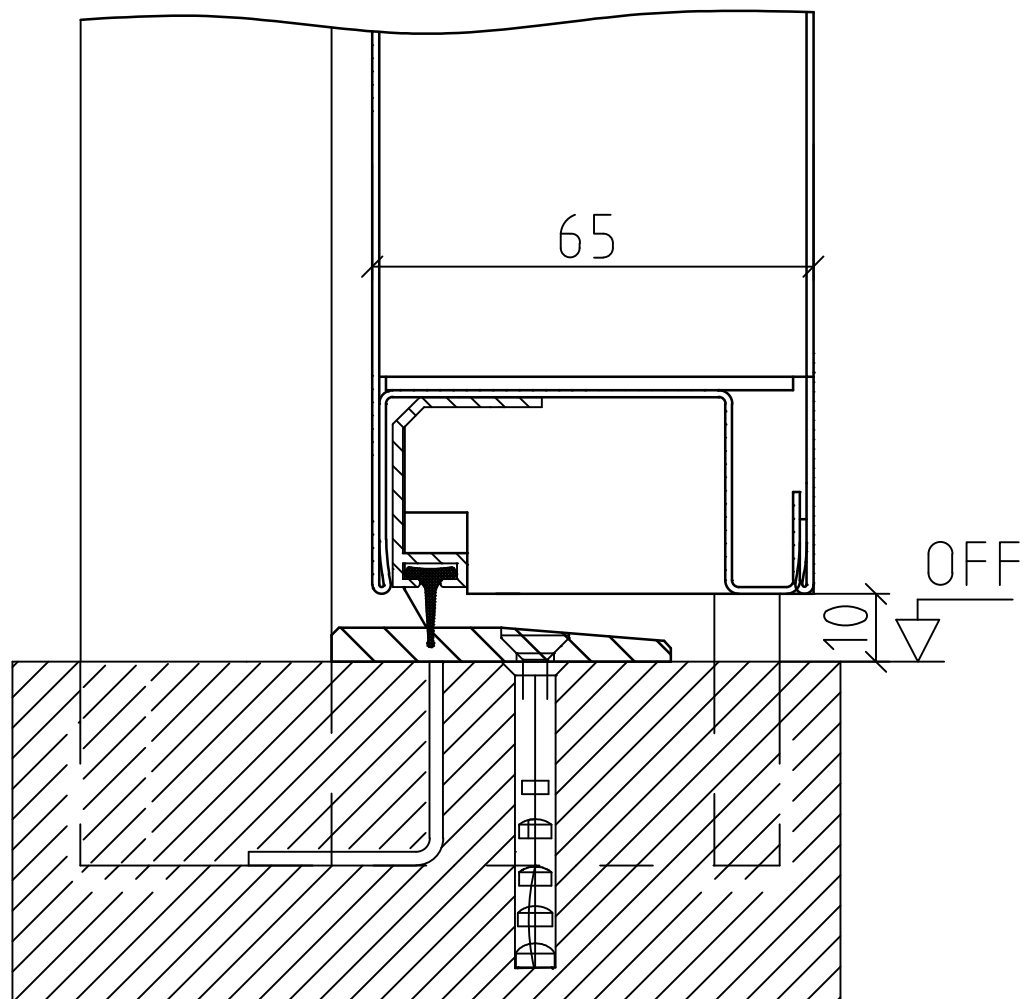
66629 Freisen

Stahl-/ FS-Abschluß OD DüFa

Bodenabschluß



SDGHSW



Zeichnung dient nur zur Information und unterliegt nicht dem Aenderungsdiens

Maßstab	Klasse	Stand	Zeichnungsnummer	Kapitel
1:1	-	2015	001072V00	II

HÖRMANN

Freisen

Bahnhofstraße 43

66629 Freisen

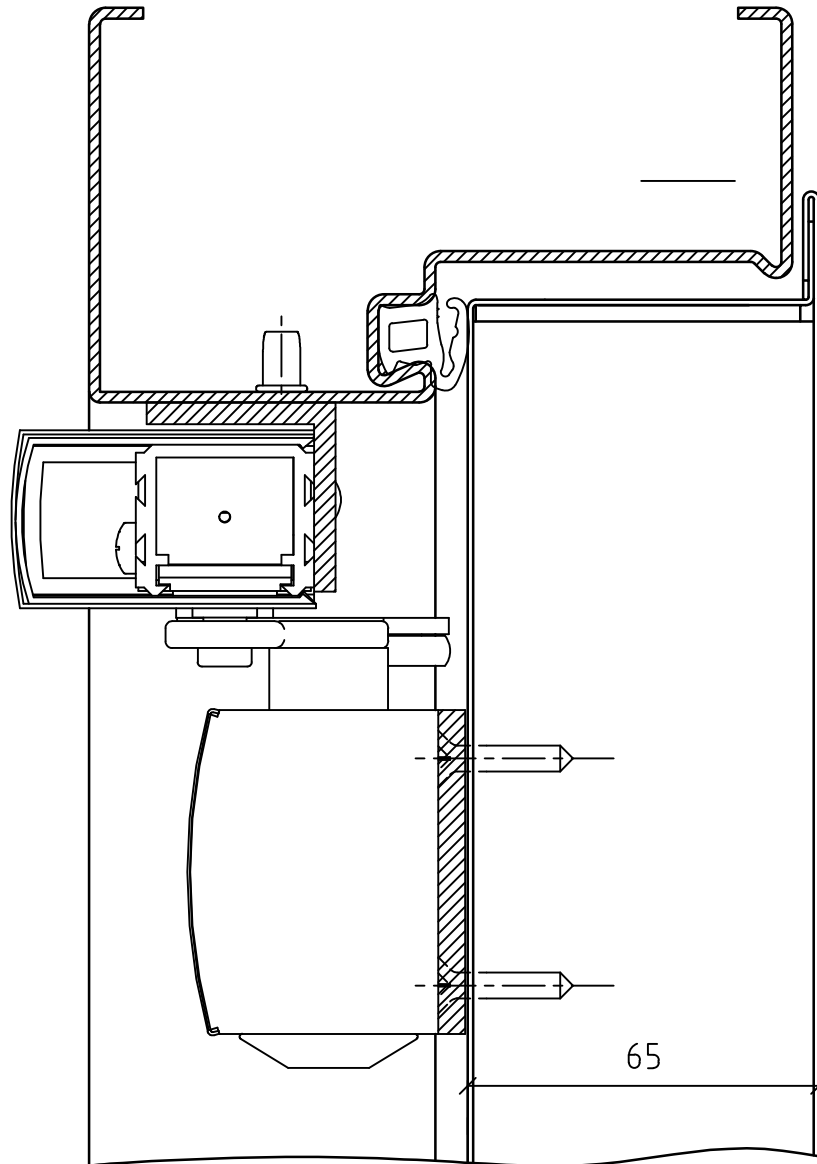
Stahl -/FS/OD-Abschluß DüFa

GEZE 5000 L-ISM BGS



HÖRMANN

BZ1 66mm ZFM, ZT2 BGS



Zeichnung dient nur zur Information und unterliegt nicht dem Aenderungsdiens

Maßstab	Klasse	Stand	Zeichnungsnummer	Kapitel
1:1	-	2015	001165V00	II

HÖRMANN

Freisen

Bahnhofstraße 43

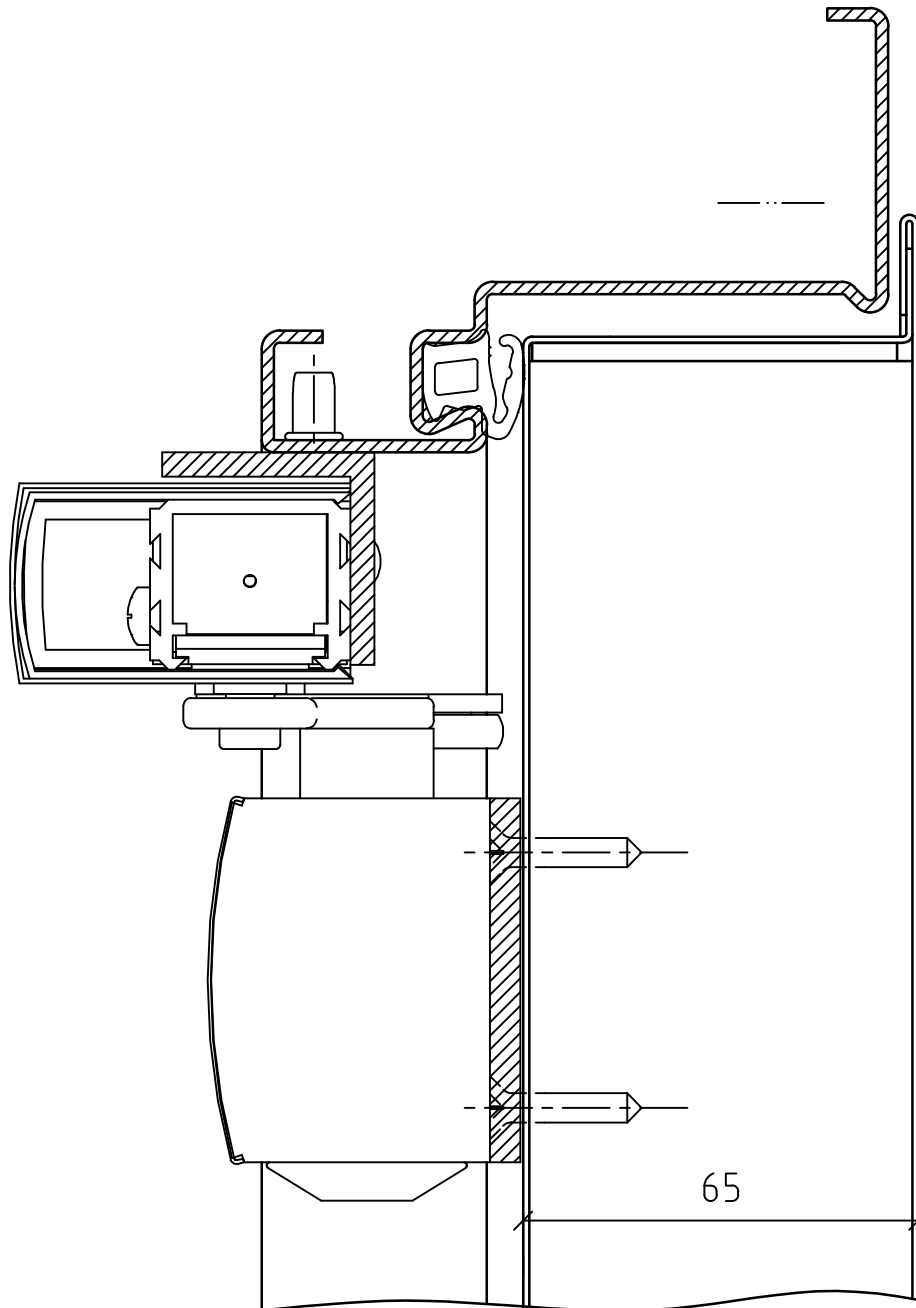
66629 Freisen

Stahl -/FS/OD-Abschluß DüFa

GEZE 5000 L-ISM BGS



EZ 66mm ZFM ,ZT2 BGS



Zeichnung dient nur zur Information und unterliegt nicht dem Aenderungsdienst

Maßstab	Klasse	Stand	Zeichnungsnummer	Kapitel
1:1	-	2015	001077V00	II

HÖRMANN

Freisen

Bahnhofstraße 43

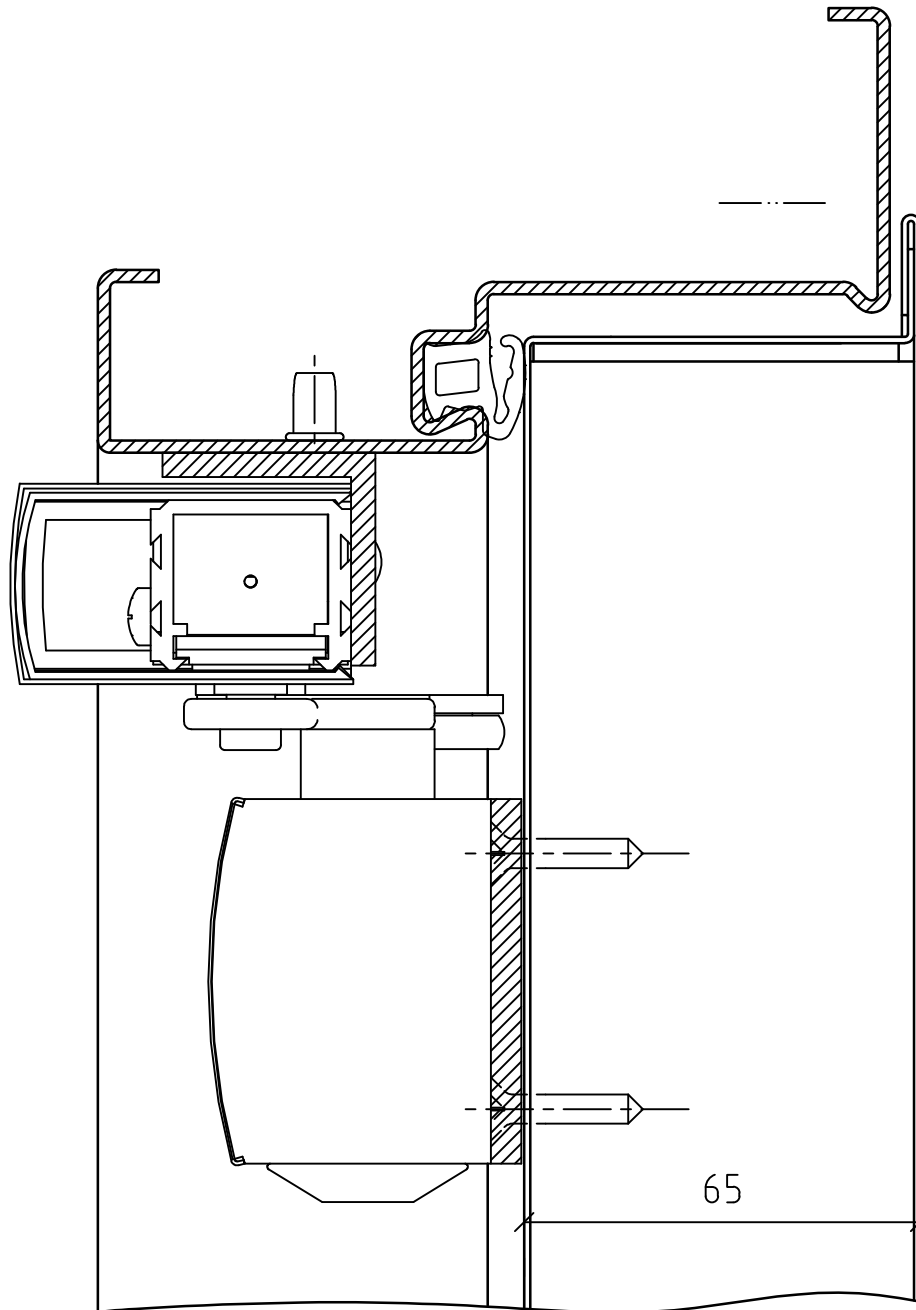
66629 Freisen

Stahl -/FS/OD-Abschluß DüFa

GEZE 5000 L- ISM BGS



UZ 66mm ZFM, ZT2 BGS



Zeichnung dient nur zur Information und unterliegt nicht dem Aenderungsdiens

Maßstab	Klasse	Stand	Zeichnungsnummer	Kapitel
1:1	-	2015	001078V00	II

HÖRMANN

Freisen

Bahnhofstraße 43

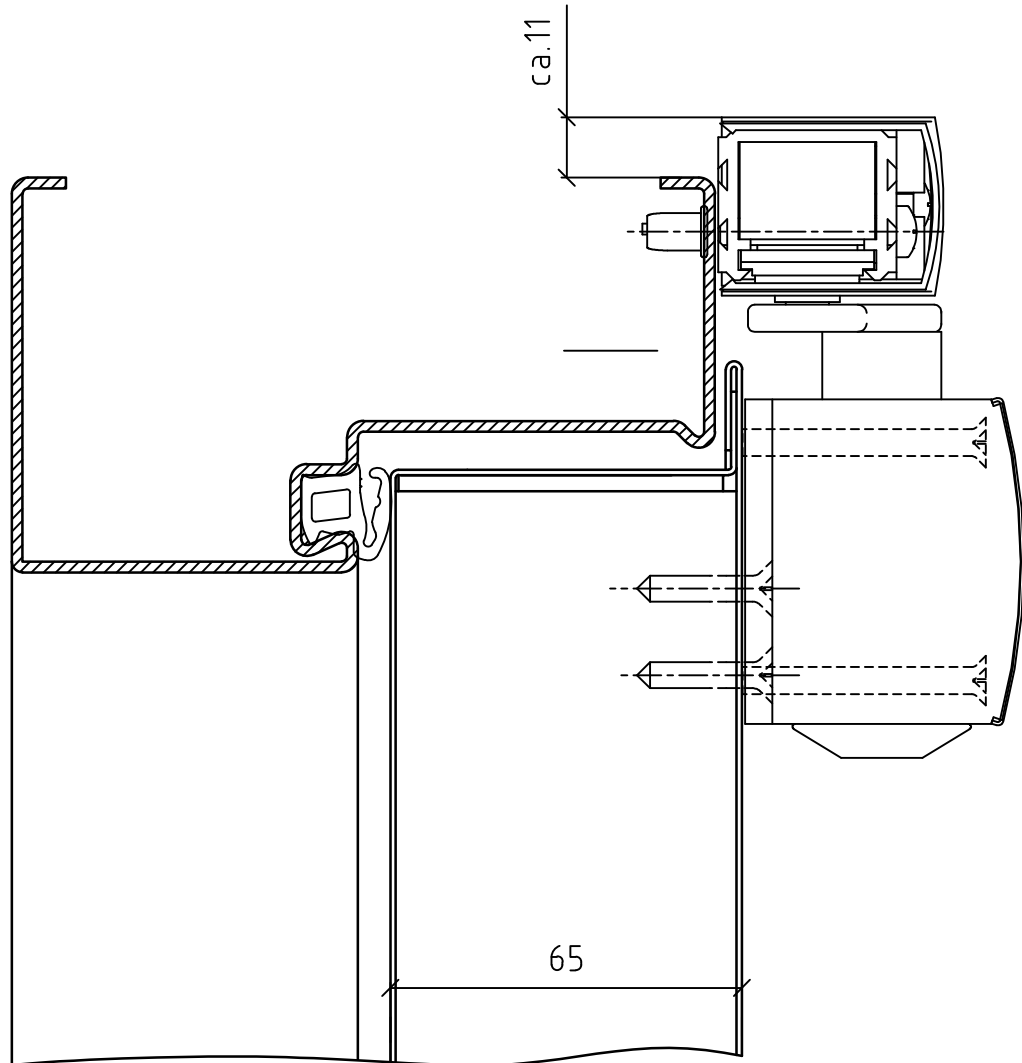
66629 Freisen

Stahl -/FS/OD-Abschluß DüFa

GEZE 5000 ISM BS



BZ1 66mm ZFM, ZT2 BS



Zeichnung dient nur zur Information und unterliegt nicht dem Aenderungsdiens

Maßstab	Klasse	Stand	Zeichnungsnummer	Kapitel
1:1	-	2015	001164 V00	II

HÖRMANN

Freisen

Bahnhofstraße 43

66629 Freisen

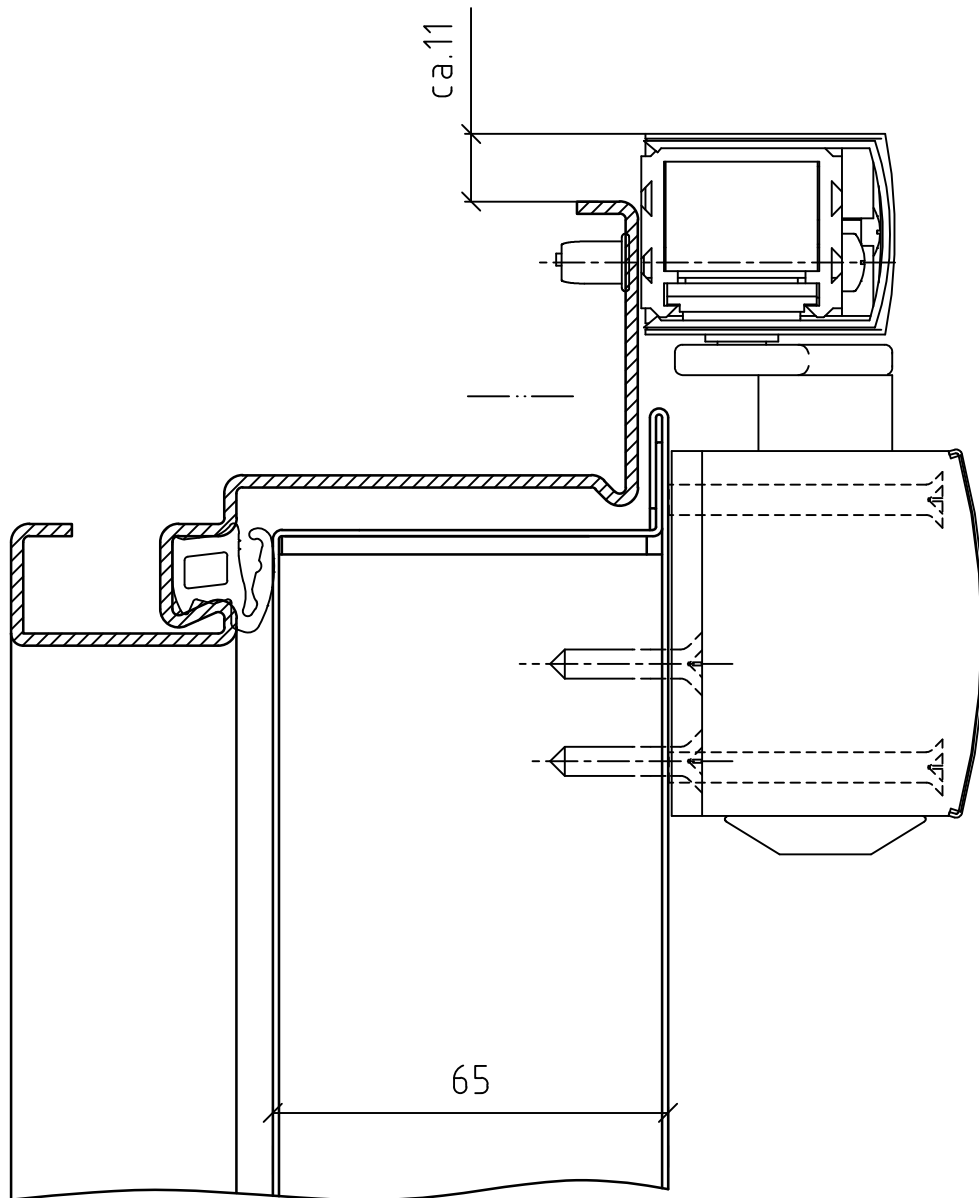
Stahl -/FS/ OD-Abschluß DüFa

GEZE 5000 ISM BS



HÖRMANN

EZ 66mm ZFM, ZT2 BS



Zeichnung dient nur zur Information und unterliegt nicht dem Aenderungsdiens

Maßstab	Klasse	Stand	Zeichnungsnummer	Kapitel
1:1	-	2015	001074 V00	II

HÖRMANN

Freisen

Bahnhofstraße 43

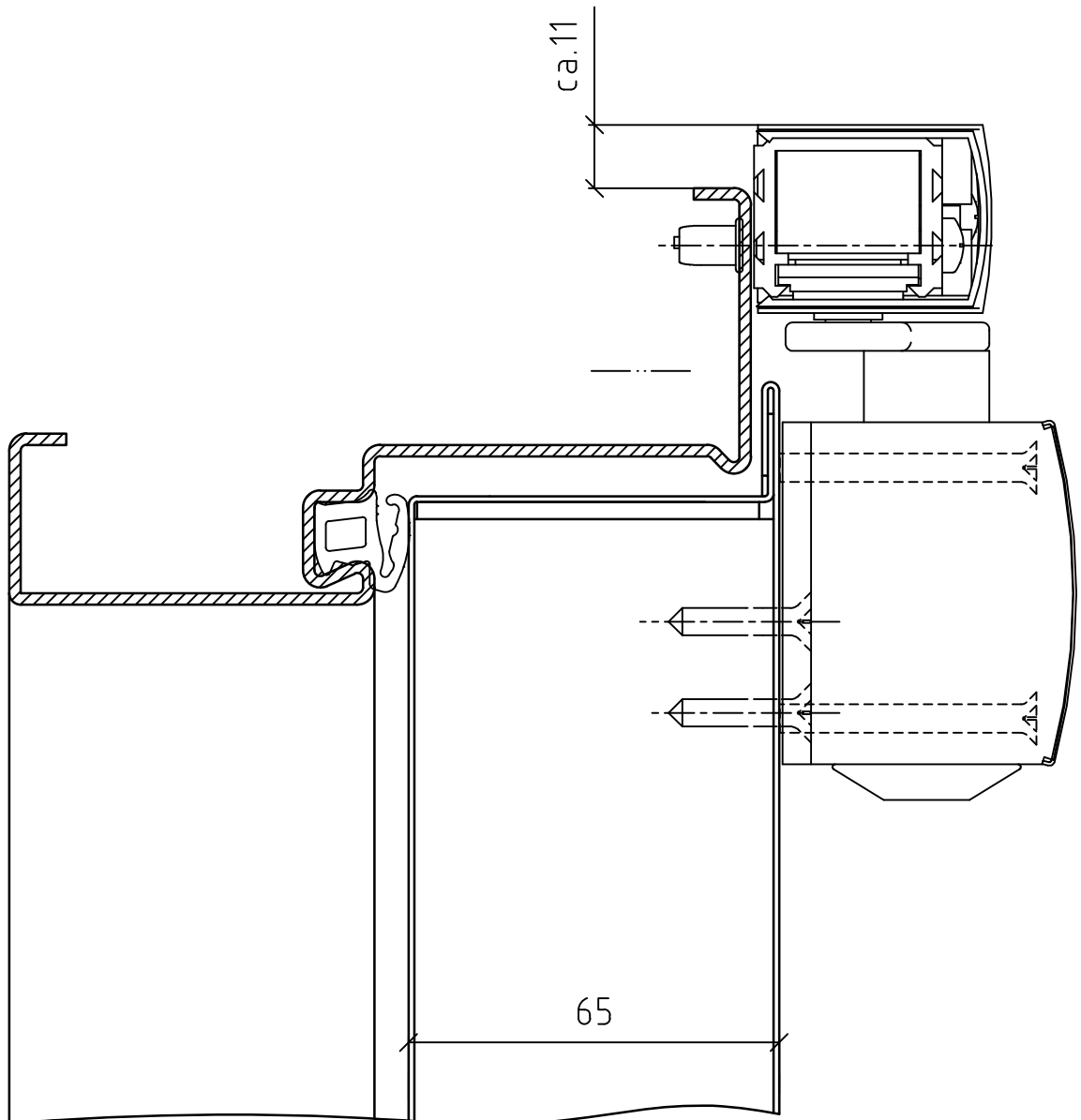
66629 Freisen

Stahl -/FS/OD-Abschluß DüFa

GEZE 5000 ISM BS



UZ 66mm ZFM, ZT2 BS



Zeichnung dient nur zur Information und unterliegt nicht dem Aenderungsdiens

Maßstab	Klasse	Stand	Zeichnungsnummer	Kapitel
1:1	-	2015	001075V00	II

HÖRMANN

Freisen

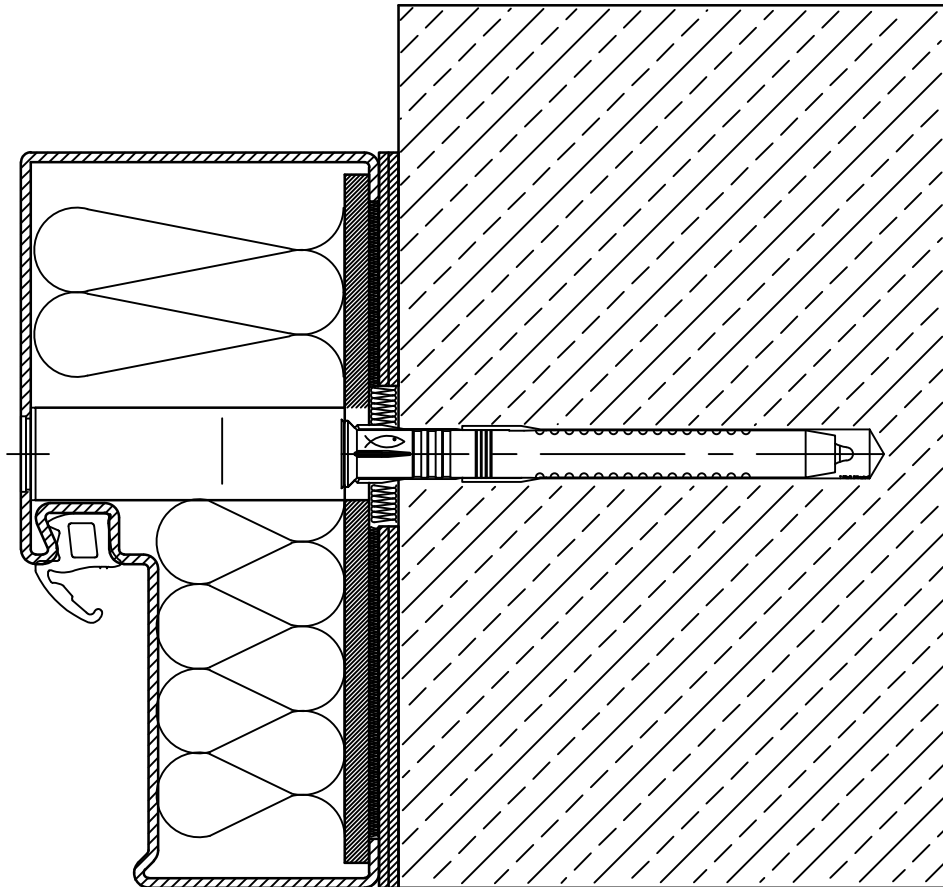
Bahnhofstraße 43

66629 Freisen

Stahl -/FS/RS-Abschluß bis T30
Wandanschluß



EiÖ, BZ1 ZFM 66mm



Zeichnung dient nur zur Information und unterliegt nicht dem Aenderungsdienst

Maßstab	Klasse	Stand	Zeichnungsnummer	Kapitel
1:1	-	2015	000942V00	II

HÖRMANN

Freisen

Bahnhofstraße 43

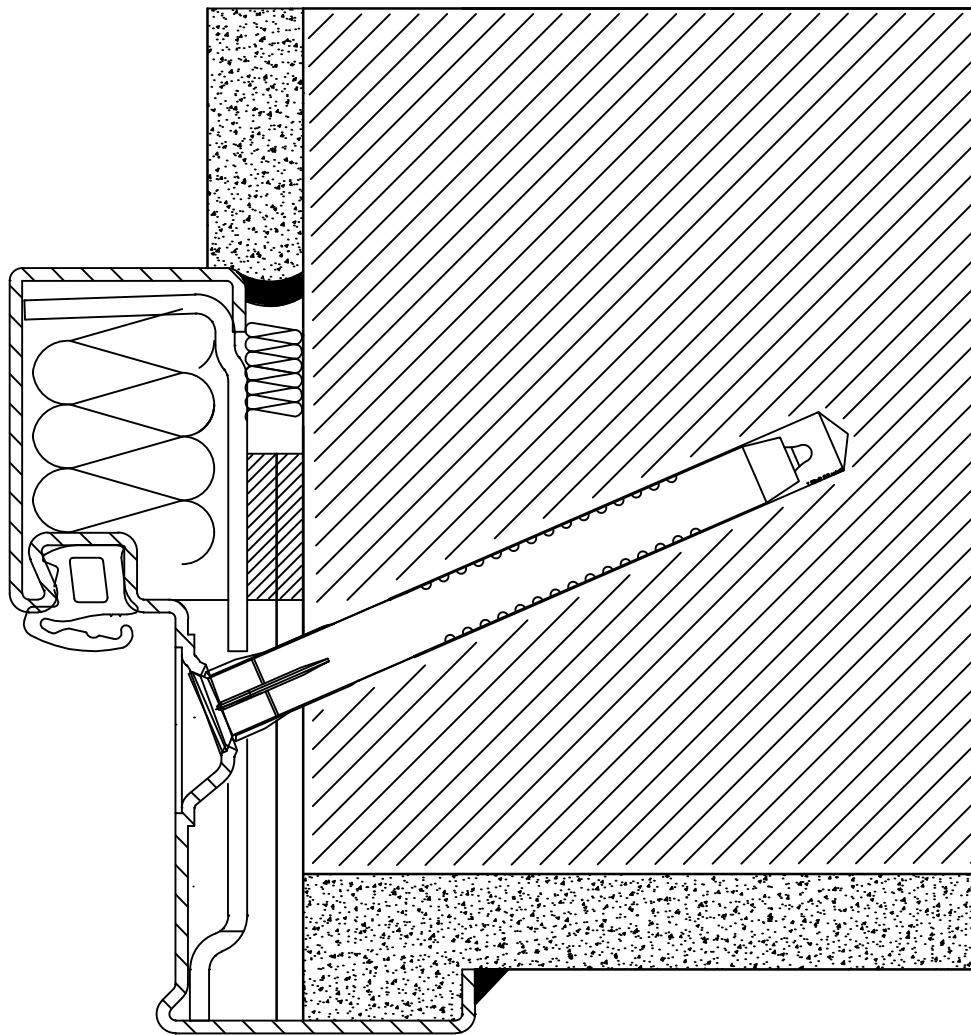
66629 Freisen

Stahl -/FS/RS-Abschluß bis T30

Wandanschluß



DFZ, MW/B, ZFM 66mm



Zeichnung dient nur zur Information und unterliegt nicht dem Aenderungsdienst

Maßstab	Klasse	Stand	Zeichnungsnummer	Kapitel
1:1	-	2015	000951V00	II

HÖRMANN

Freisen

Bahnhofstraße 43

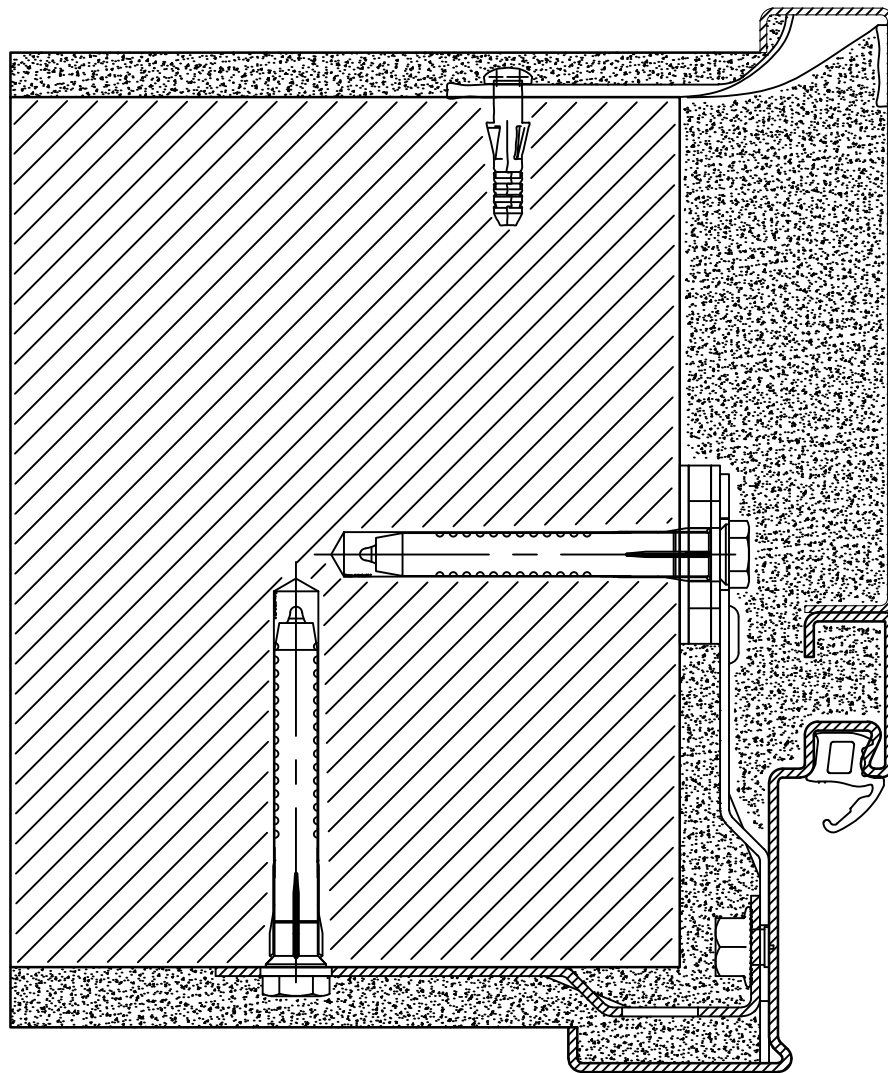
66629 Freisen

Stahl -/FS/RS-Abschluß

Wandanschluß



EGGZ DMG, MW/B, ZFM 66mm



Zeichnung dient nur zur Information und unterliegt nicht dem Aenderungsdiens

Maßstab

1:1

Klasse

-

Stand

2015

Zeichnungsnummer

000950V00

Kapitel

II

HÖRMANN

Freisen

Bahnhofstraße 43

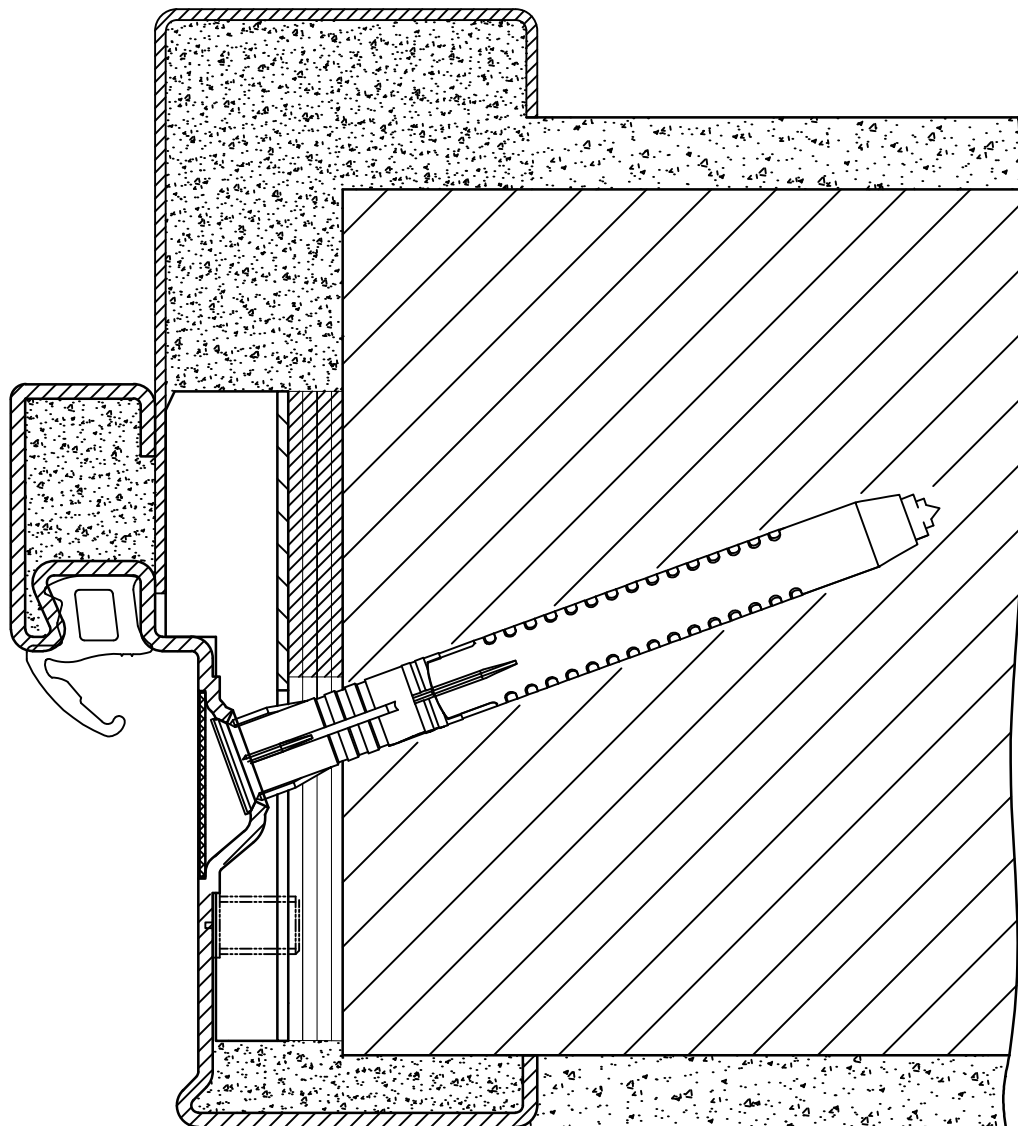
66629 Freisen

Stahl-/FS OD-Abschluß

Wandanschluß



EGGZ UV MW/B ZFM 66mm



Zeichnung dient nur zur Information und unterliegt nicht dem Aenderungsdienst

Maßstab	Klasse	Stand	Zeichnungsnummer	Kapitel
1:1	-	2017	001455V00	II

HÖRMANN

Freisen

Bahnhofstraße 43

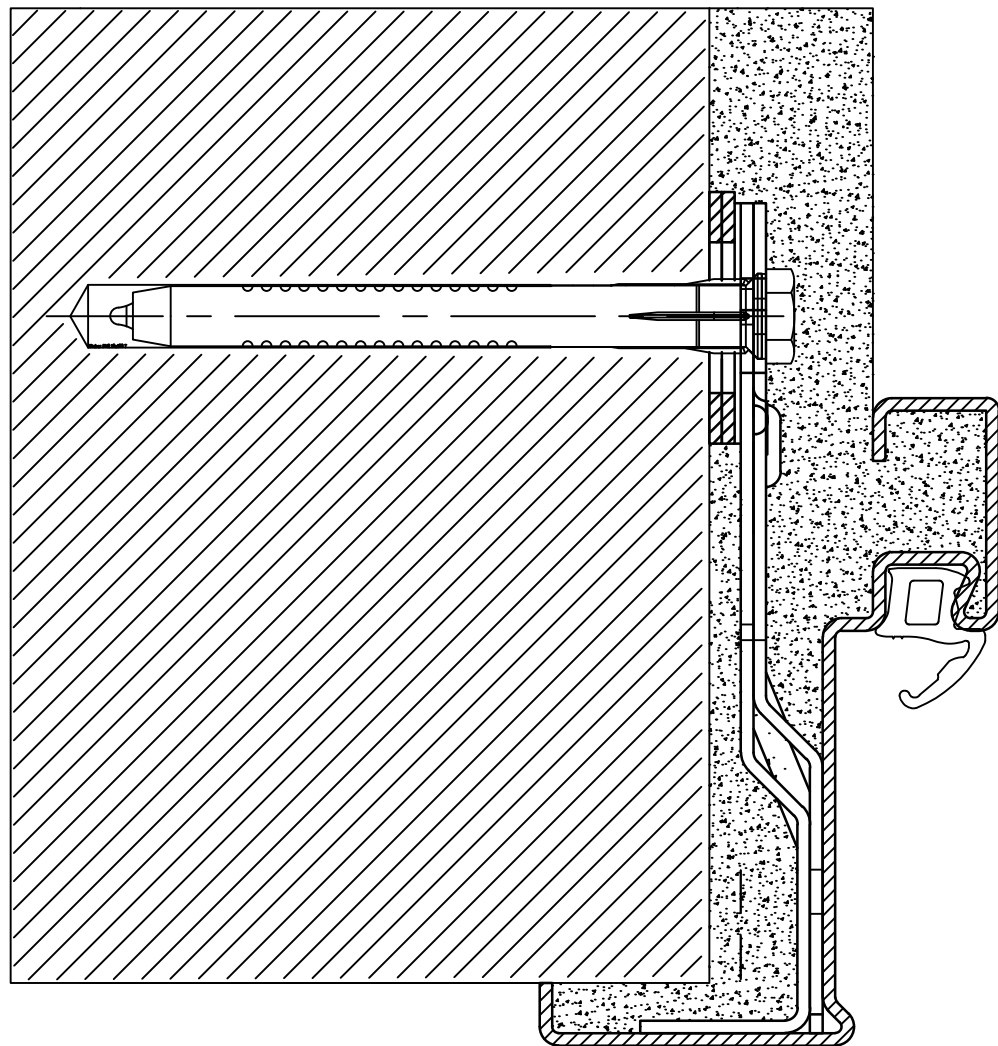
66629 Freisen

Stahl -/FS/RS-Abschluß

Wandanschluß



EZ DMGL, MW/B, ZFM 66mm



Zeichnung dient nur zur Information und unterliegt nicht dem Aenderungsdiens

Maßstab

1:1

Klasse

-

Stand

2015

Zeichnungsnummer

000947V00

Kapitel

II

HÖRMANN

Freisen

Bahnhofstraße 43

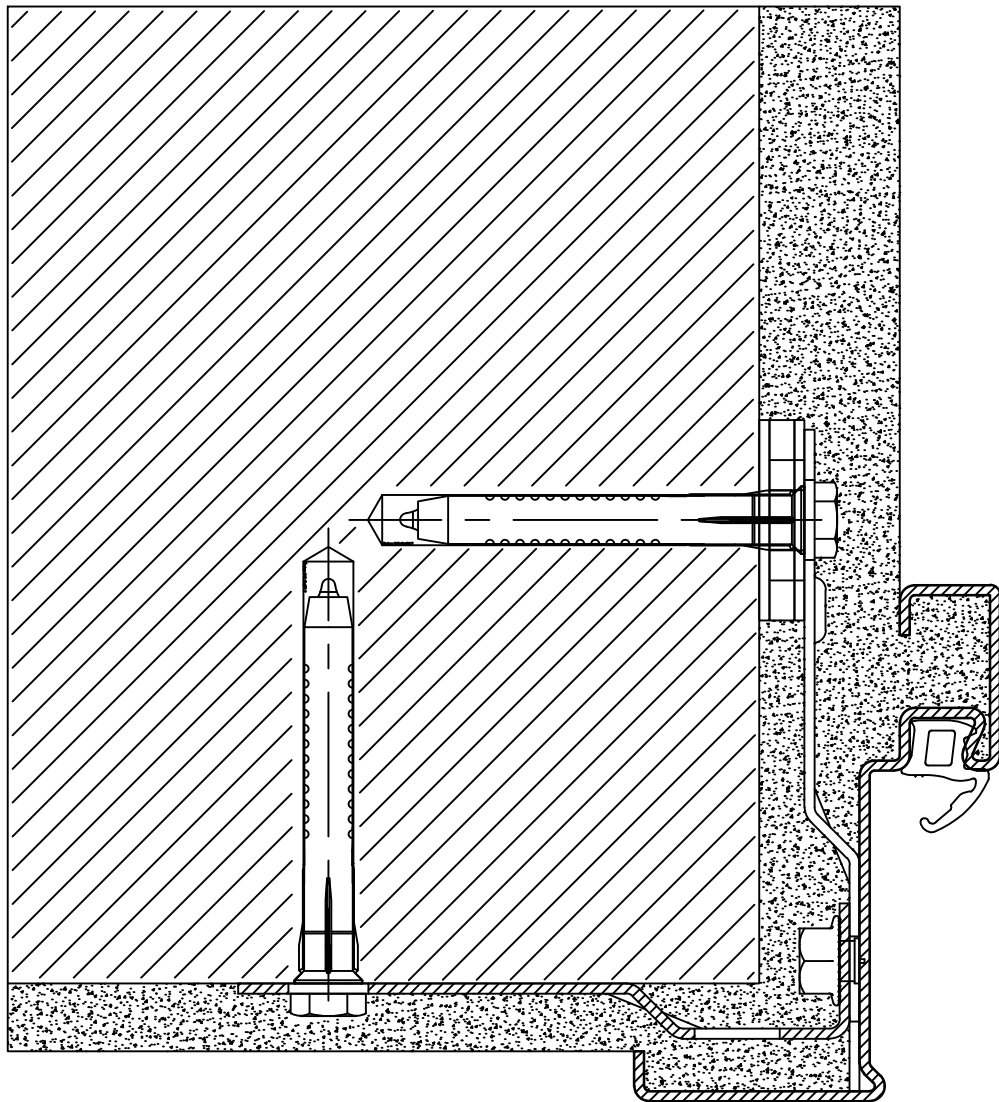
66629 Freisen

Stahl -/FS/RS-Abschluß

Wandanschluß



EZ DMG, MW/B, ZFM 66mm



Zeichnung dient nur zur Information und unterliegt nicht dem Aenderungsdiens

Maßstab	Klasse	Stand	Zeichnungsnummer	Kapitel
1:1	-	2015	000948V00	II

HÖRMANN

Freisen

Bahnhofstraße 43

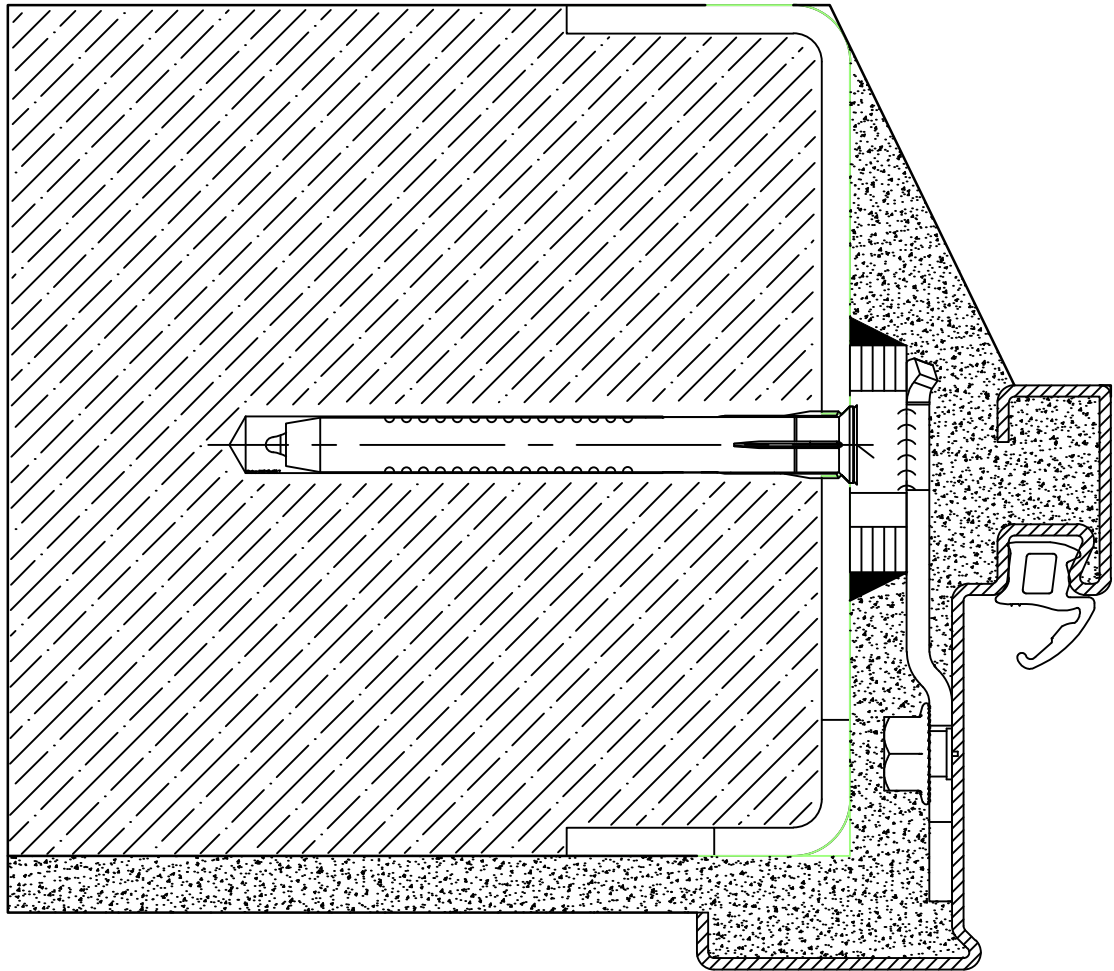
66629 Freisen

Stahl -/FS/RS-Abschluß

Wandanschluß



EZ SMG, PBT, ZFM 66mm



Zeichnung dient nur zur Information und unterliegt nicht dem Aenderungsdienst

Maßstab	Klasse	Stand	Zeichnungsnummer	Kapitel
1:1	-	2015	000954 V00	II

HÖRMANN

Freisen

Bahnhofstraße 43

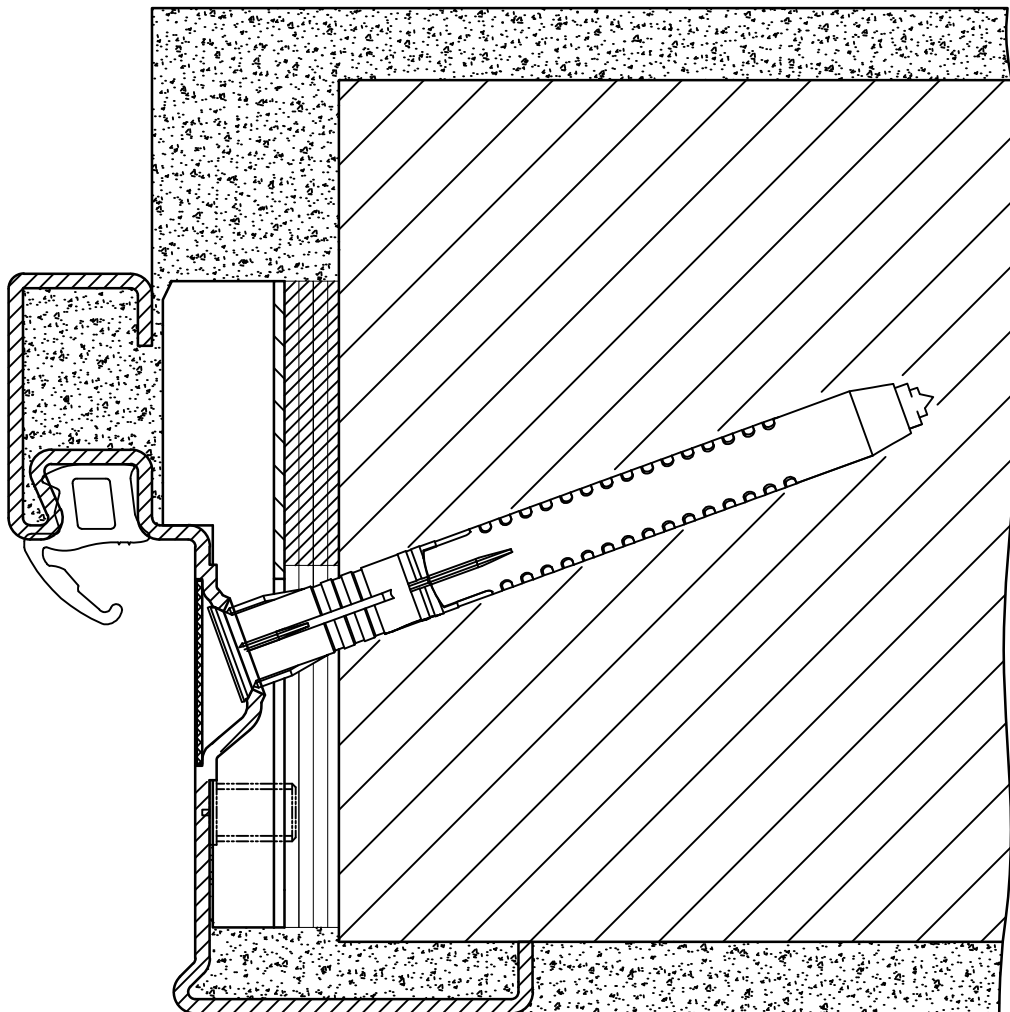
66629 Freisen

Stahl-/FS OD-Abschluß

Wandanschluß



EZ UV MW/B ZFM 66mm



Zeichnung dient nur zur Information und unterliegt nicht dem Aenderungsdienst

Maßstab	Klasse	Stand	Zeichnungsnummer	Kapitel
1:1	-	2017	001454 V00	II

HÖRMANN

Freisen

Bahnhofstraße 43

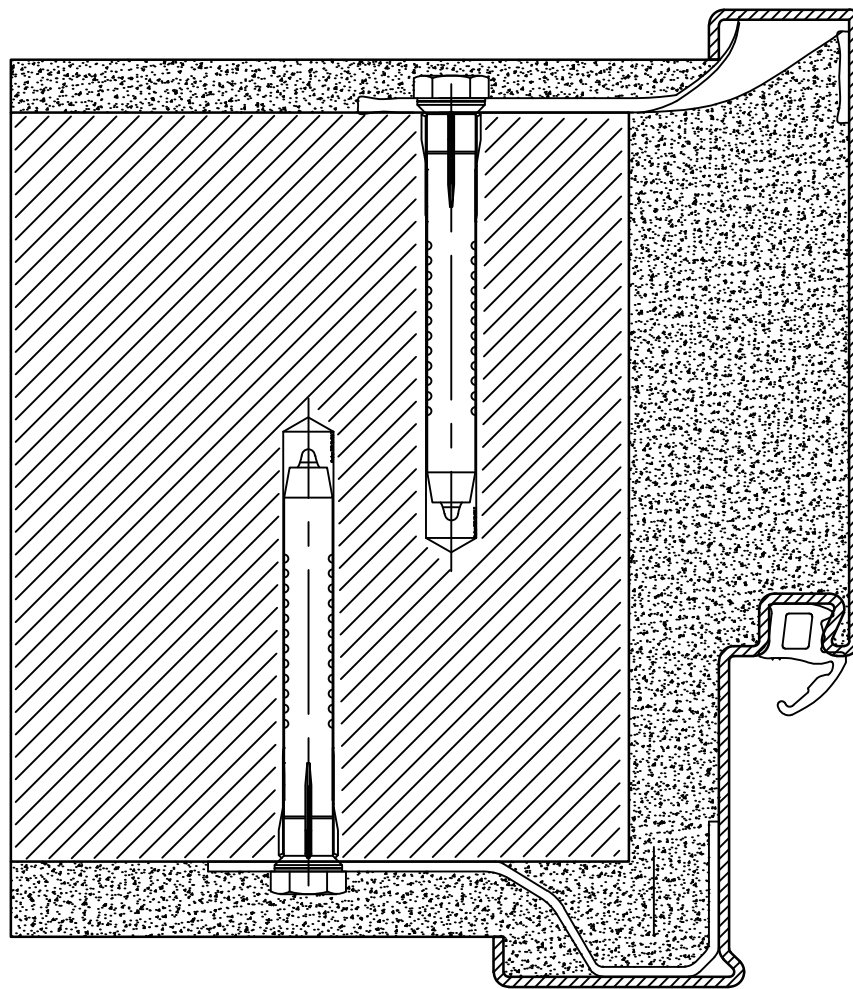
66629 Freisen

Stahl -/FS/RS-Abschluß

Wandanschluß



UZ DMG, MW/B, ZFM 66mm



Zeichnung dient nur zur Information und unterliegt nicht dem Aenderungsdiens

Maßstab

1:1

Klasse

-

Stand

2015

Zeichnungsnummer

000949V00

Kapitel

II

HÖRMANN

Freisen

Bahnhofstraße 43

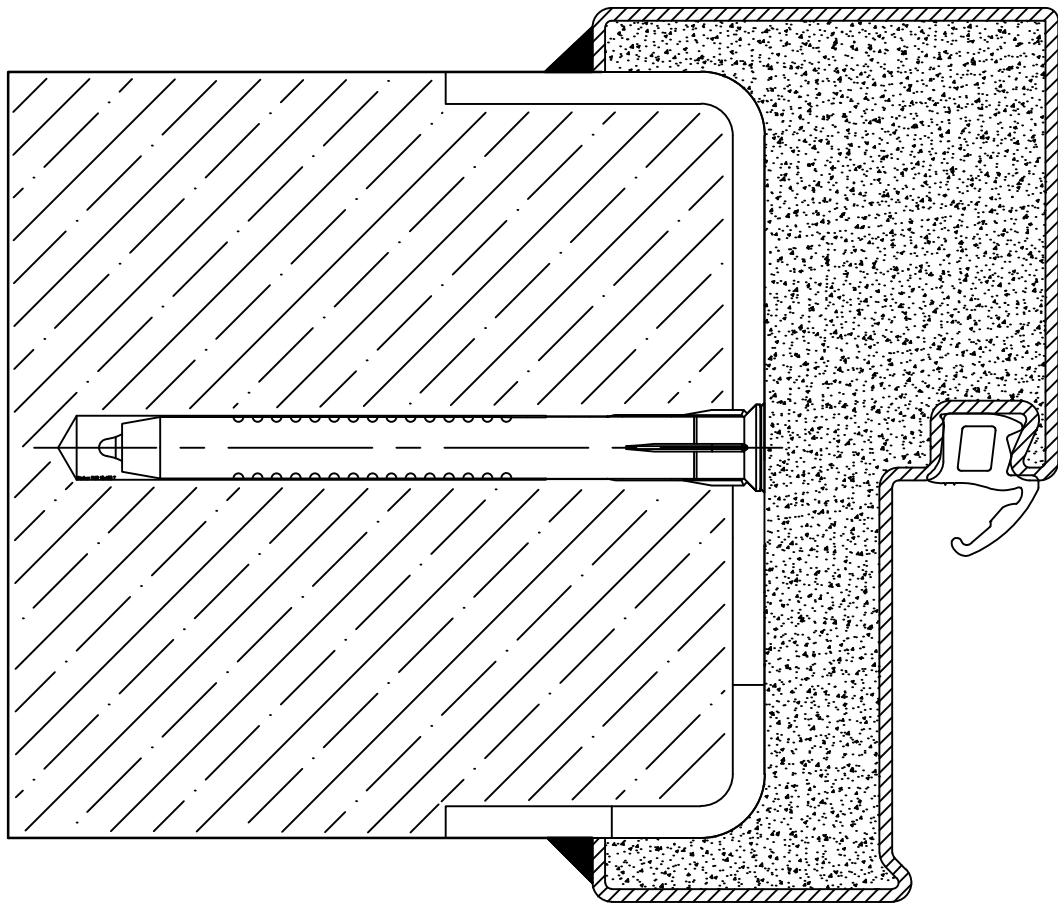
66629 Freisen

Stahl -/FS/RS-Abschluß

Wandanschluß



UZ SMG, PBT, ZFM 66mm



Zeichnung dient nur zur Information und unterliegt nicht dem Aenderungsdiens

Maßstab	Klasse	Stand	Zeichnungsnummer	Kapitel
1:1	-	2015	000956V00	II

HÖRMANN

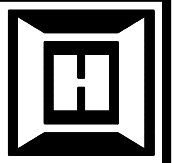
Freisen

Bahnhofstraße 43

66629 Freisen

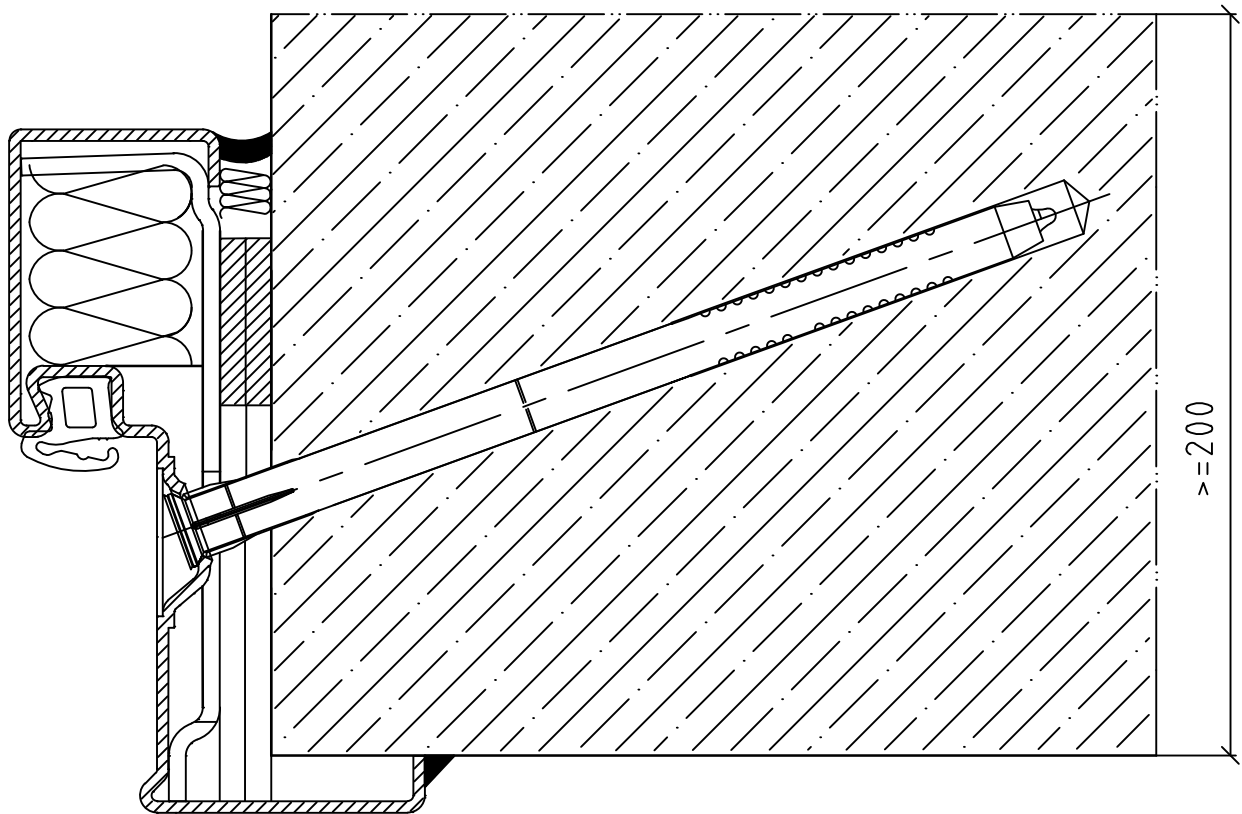
Stahl -/FS/RS-Abschluß bis T30

Wandanschluß



HORMANN

DFZ, PBT, ZFM 66mm



Zeichnung dient nur zur Information und unterliegt nicht dem Aenderungsdiens

Maßstab	Klasse	Stand	Zeichnungsnummer	Kapitel
1:1	-	2015	000957V00	II

HÖRMANN

Freisen

Bahnhofstraße 43

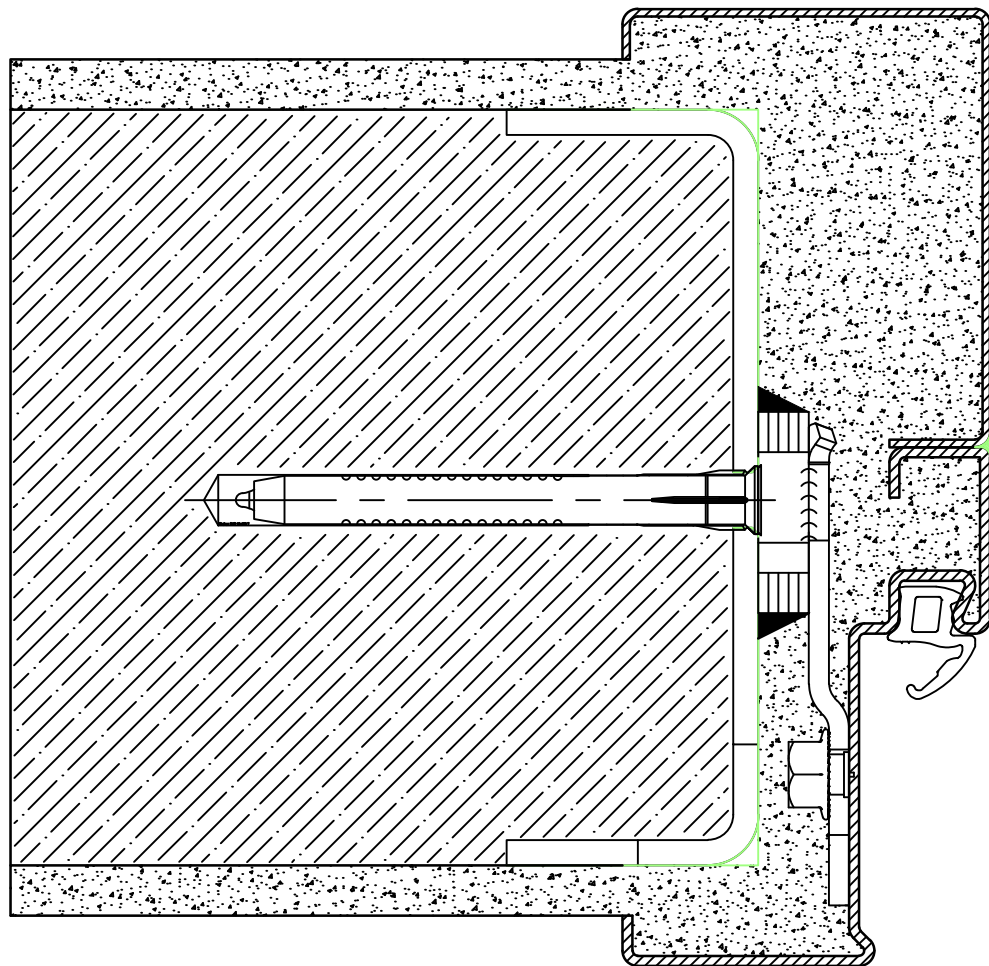
66629 Freisen

Stahl -/FS/RS-Abschluß

Wandanschluß



EGGZ SMG, PBT, ZFM 66mm



Zeichnung dient nur zur Information und unterliegt nicht dem Aenderungsdienst

Maßstab

1:1

Klasse

-

Stand

2015

Zeichnungsnummer

000955V00

Kapitel

II

HÖRMANN

Freisen

Bahnhofstraße 43

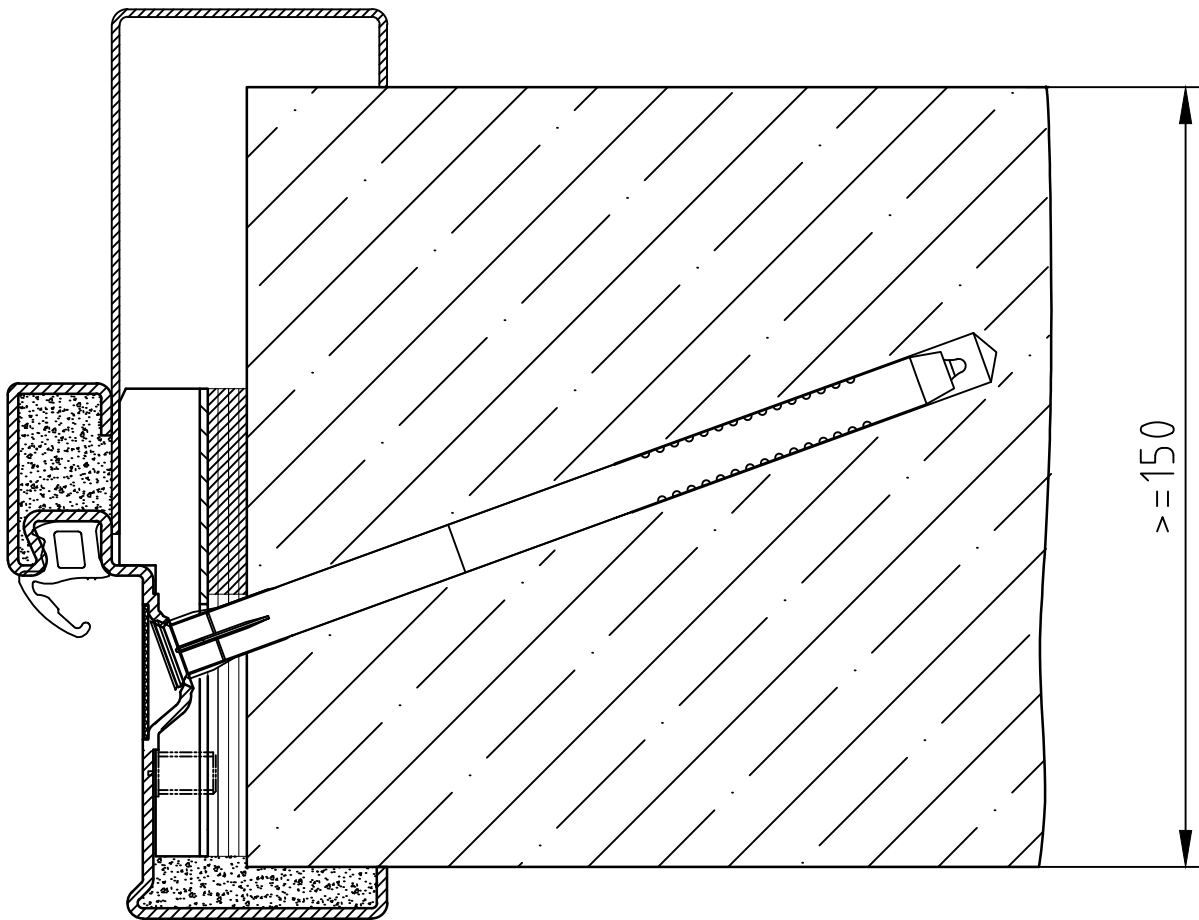
66629 Freisen

Stahl-/FS OD-Abschluß

Wandanschluß



EGGZ UV PBT ZFM 66mm



Zeichnung dient nur zur Information und unterliegt nicht dem Aenderungsdienst

Maßstab	Klasse	Stand	Zeichnungsnummer	Kapitel
1:1	-	2017	001459V00	II

HÖRMANN

Freisen

Bahnhofstraße 43

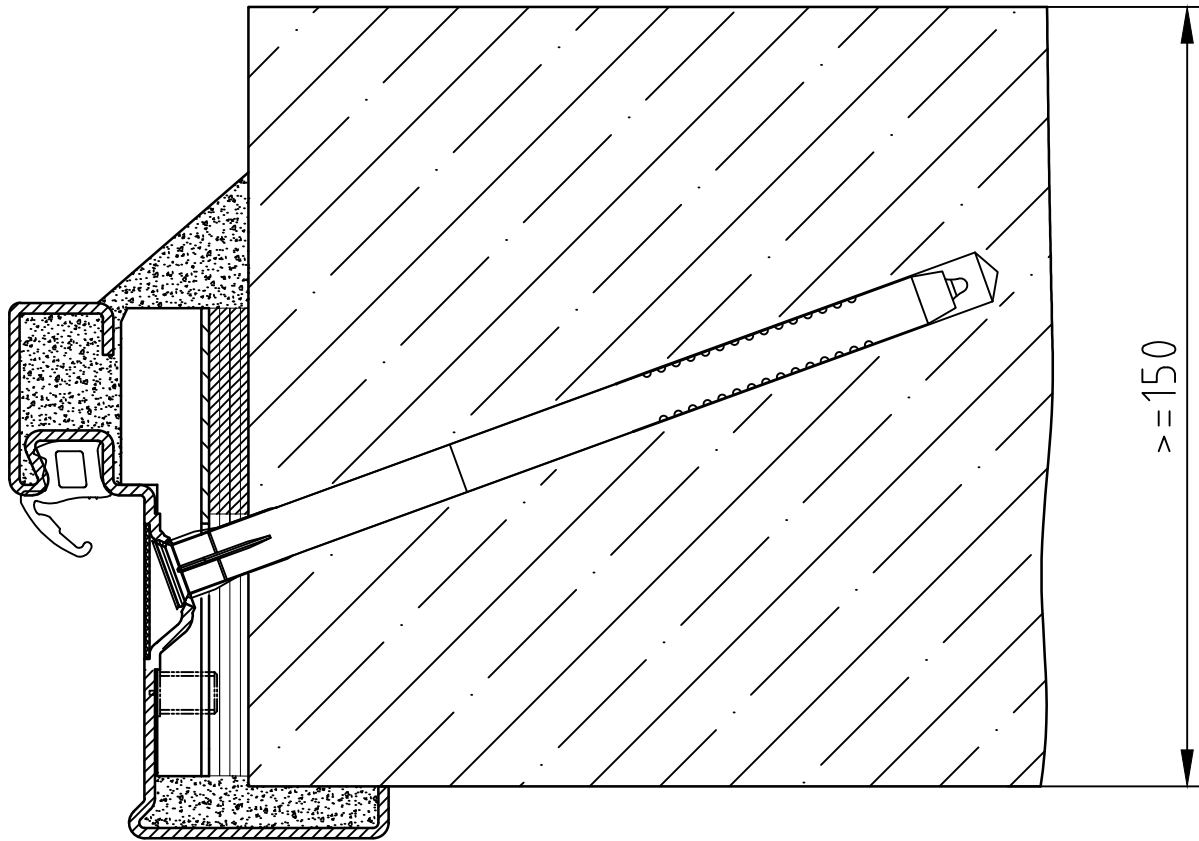
66629 Freisen

Stahl-/FS OD-Abschluß

Wandanschluß



EZ UV PBT ZFM 66mm



Zeichnung dient nur zur Information und unterliegt nicht dem Aenderungsdienst

Maßstab	Klasse	Stand	Zeichnungsnummer	Kapitel
1:1	-	2017	001458V00	II

HÖRMANN

Freisen

Bahnhofstraße 43

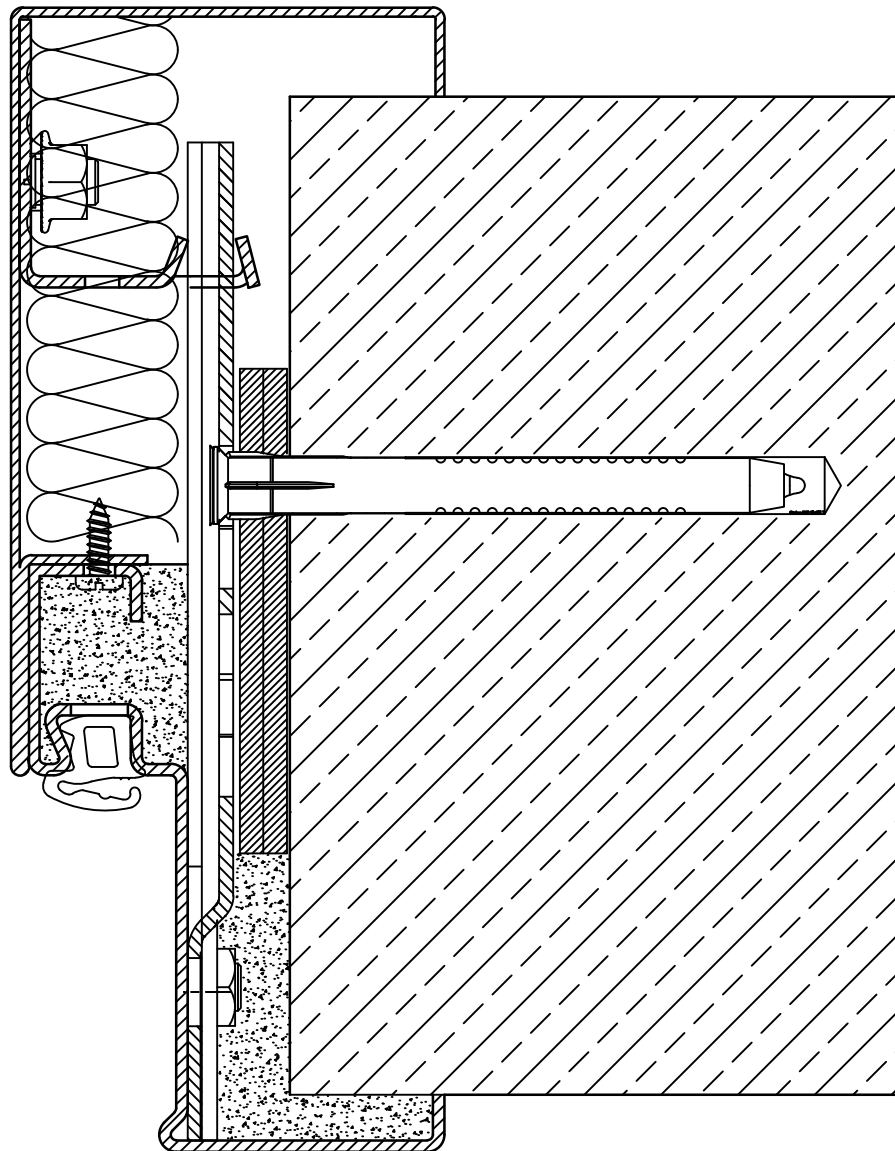
66629 Freisen

Stahl -/FS/RS-Abschluß

Wandanschluß



UZ 2SCH 76mm SBGS, SMW, ZFM 66mm



Zeichnung dient nur zur Information und unterliegt nicht dem Aenderungsdienst

Maßstab

1:1

Klasse

-

Stand

2015

Zeichnungsnummer

000964 V00

Kapitel

II

HÖRMANN

Freisen

Bahnhofstraße 43

66629 Freisen

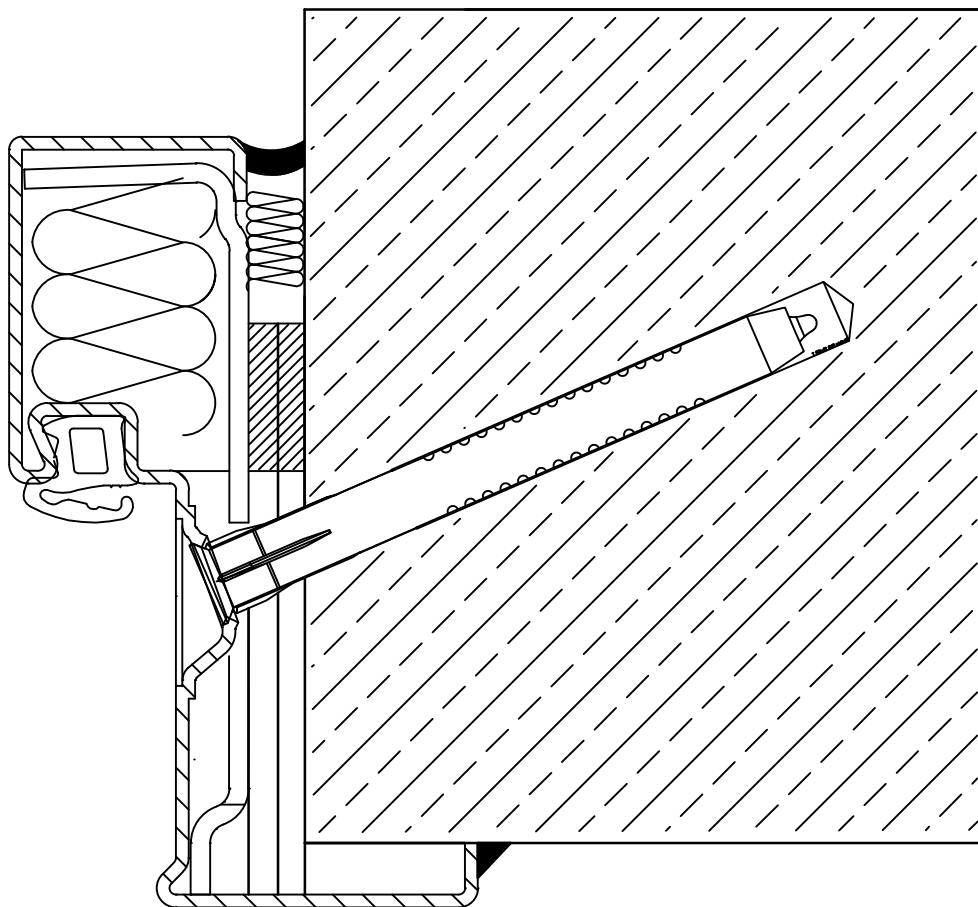
Stahl -/FS/RS-Abschluß bis T30

Wandanschluß



HORMANN

DFZ, SMW, ZFM 66mm



Zeichnung dient nur zur Information und unterliegt nicht dem Aenderungsdienst

Maßstab	Klasse	Stand	Zeichnungsnummer	Kapitel
1:1	-	2015	000962V00	II

HÖRMANN

Freisen

Bahnhofstraße 43

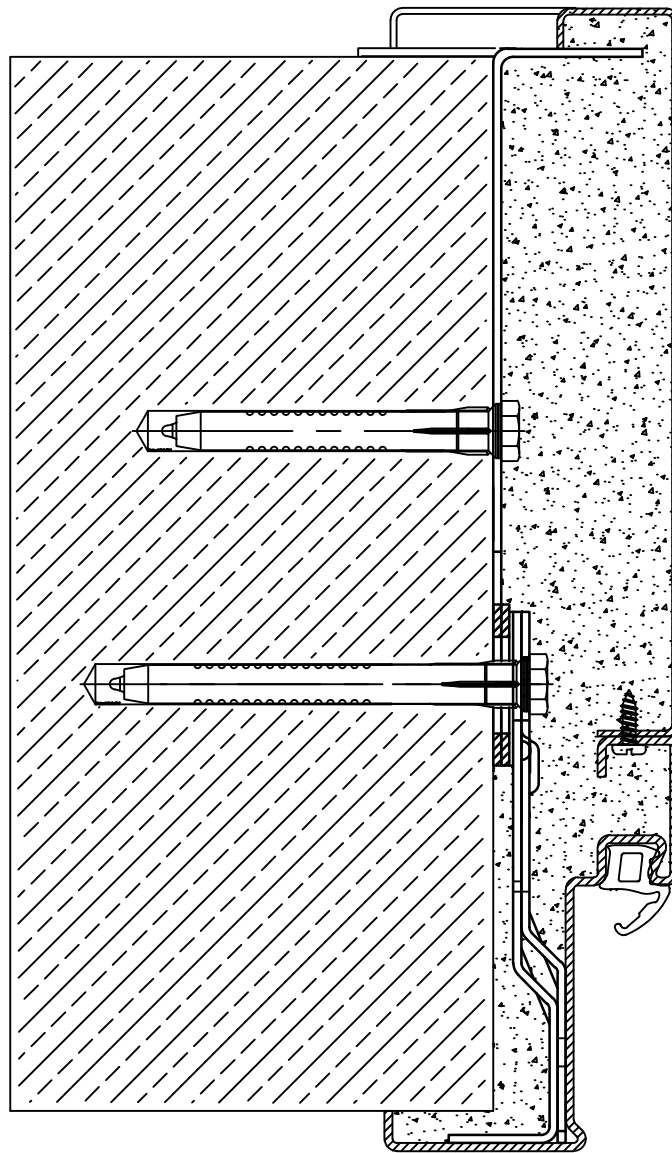
66629 Freisen

Stahl -/FS/RS-Abschluß

Wandanschluß



EGGZ DMG, SMW, ZFM 66mm



Zeichnung dient nur zur Information und unterliegt nicht dem Aenderungsdienst

Maßstab	Klasse	Stand	Zeichnungsnummer	Kapitel
1:1	-	2015	000961V00	II

HÖRMANN

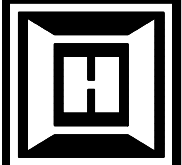
Freisen

Bahnhofstraße 43

66629 Freisen

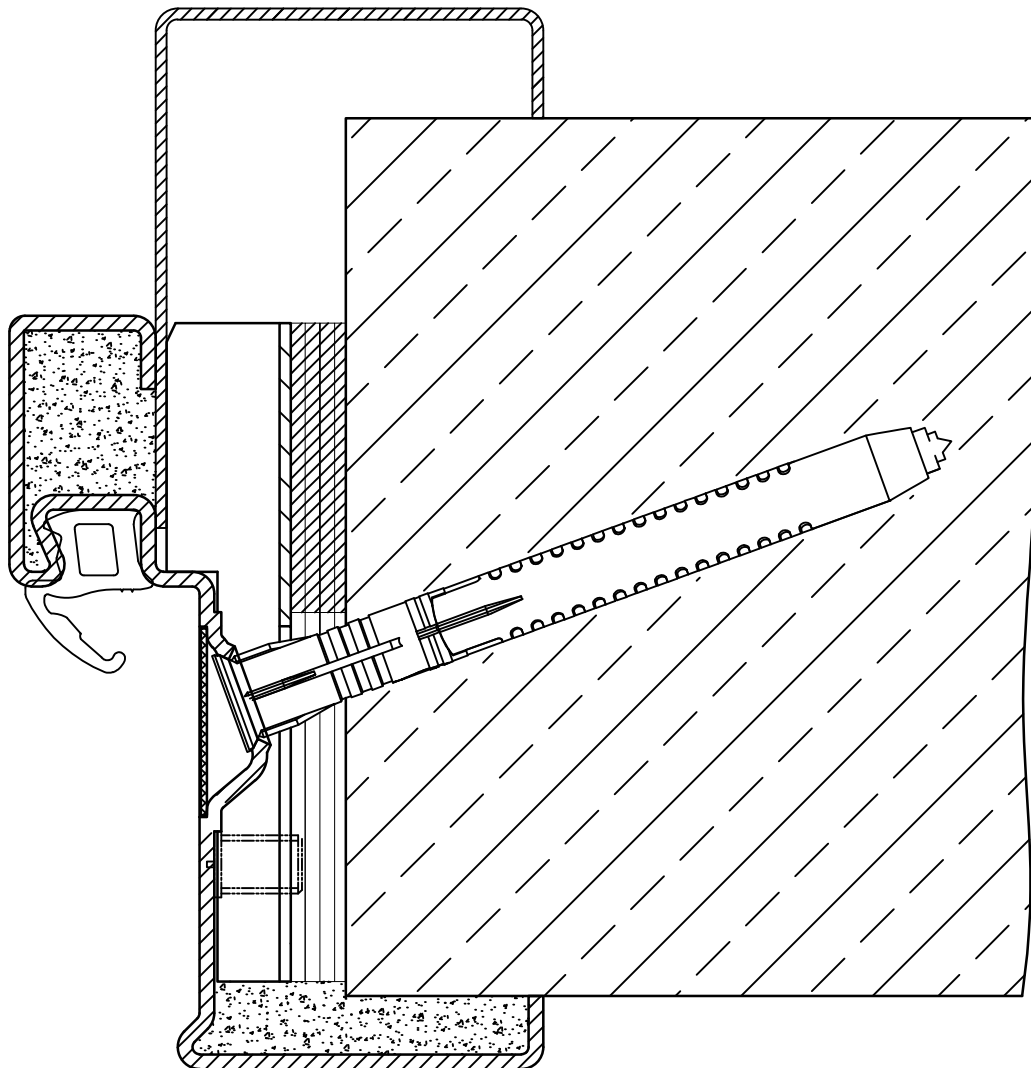
Stahl-/FS OD-Abschluß

Wandanschluß



HÖRMANN

EGGZ UV SMW ZFM 66mm



Zeichnung dient nur zur Information und unterliegt nicht dem Aenderungsdiens

Maßstab

1:1

Klasse

-

Stand

2017

Zeichnungsnummer

001457V00

Kapitel

II

HÖRMANN

Freisen

Bahnhofstraße 43

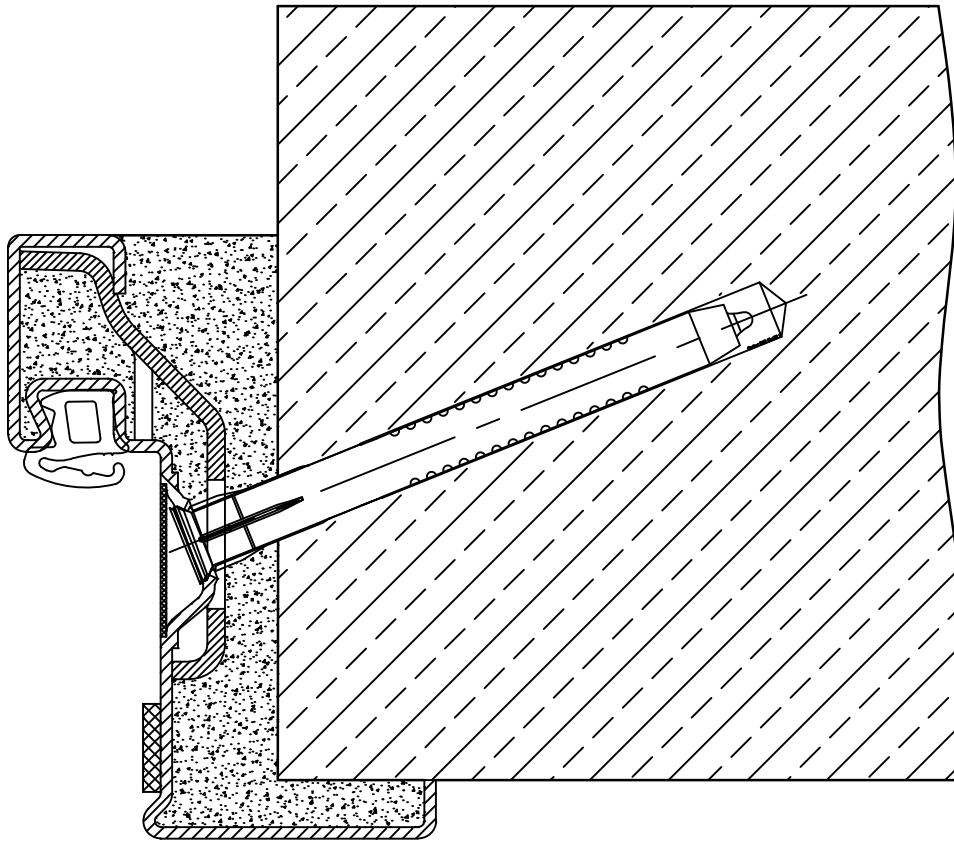
66629 Freisen

Stahl -/FS/RS-Abschluß bis T30

Wandanschluß



EZ DBF, SMW, ZFM 66mm



Zeichnung dient nur zur Information und unterliegt nicht dem Aenderungsdienst

Maßstab	Klasse	Stand	Zeichnungsnummer	Kapitel
1:1	-	2015	000965V00	II

HÖRMANN

Freisen

Bahnhofstraße 43

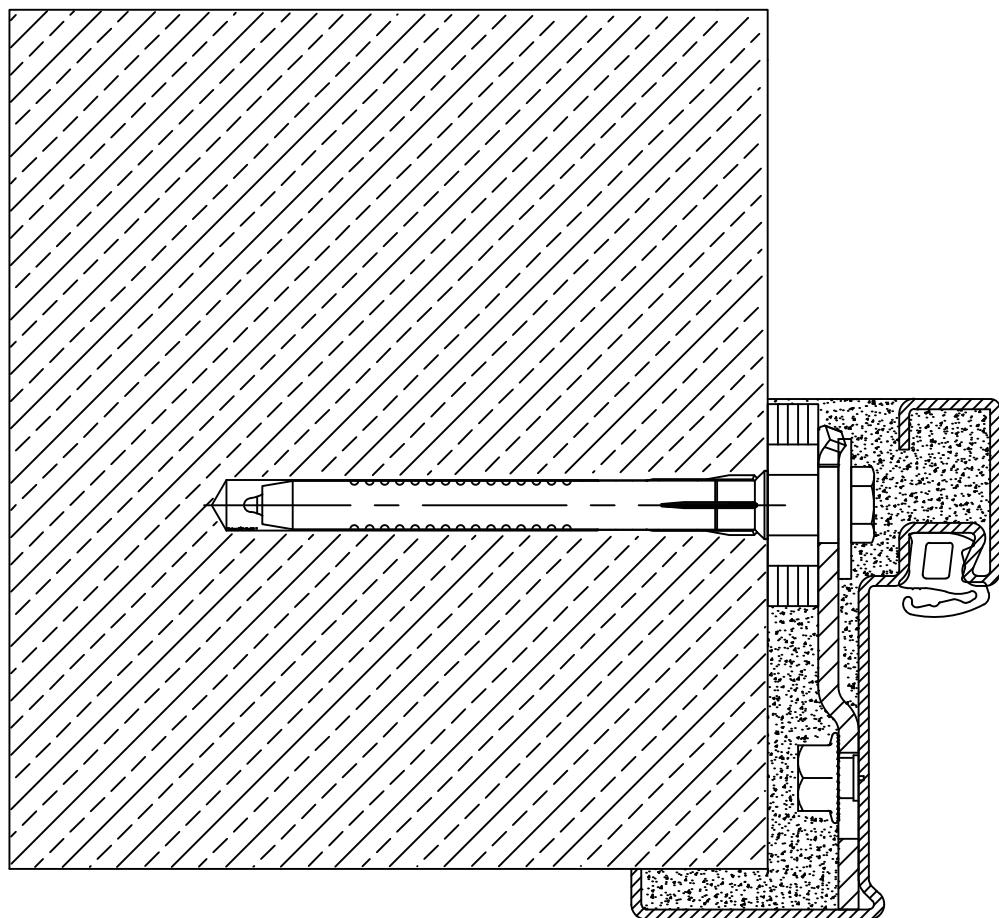
66629 Freisen

Stahl -/FS/RS-Abschluß

Wandanschluß



EZ DMGV, SMW, ZFM 66mm



Zeichnung dient nur zur Information und unterliegt nicht dem Aenderungsdiens

Maßstab	Klasse	Stand	Zeichnungsnummer	Kapitel
1:1	-	2015	000958V00	II

HÖRMANN

Freisen

Bahnhofstraße 43

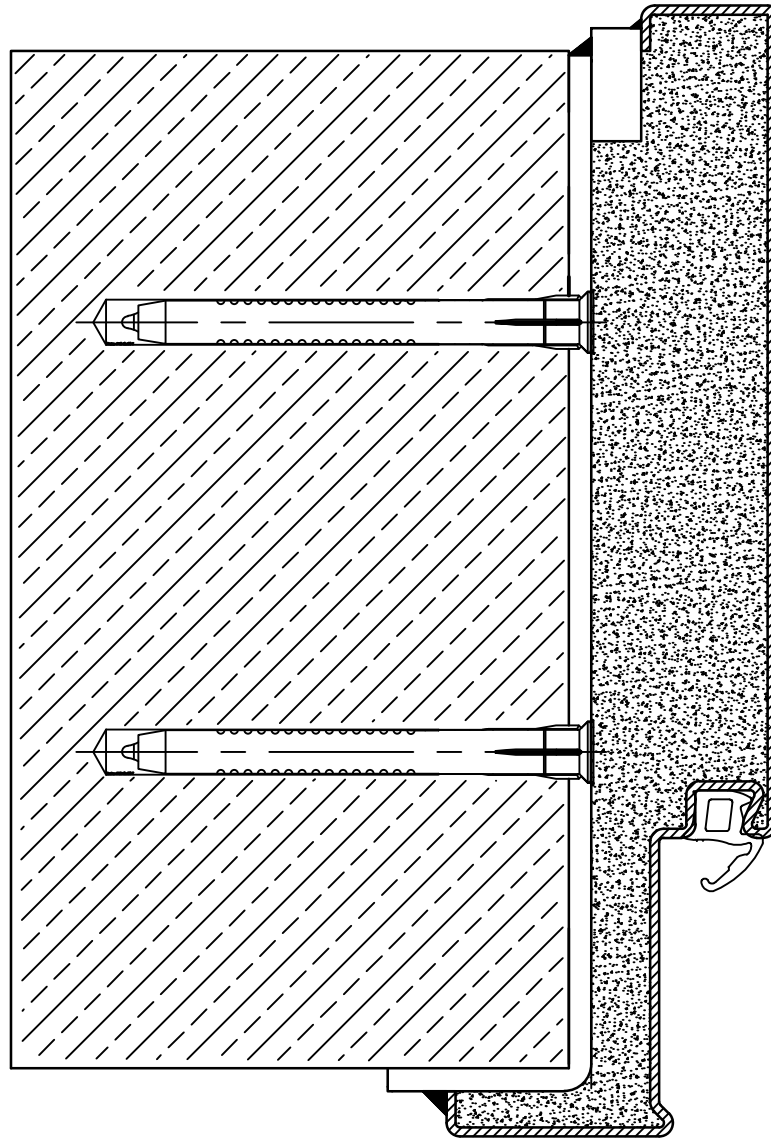
66629 Freisen

Stahl -/FS/RS-Abschluß

Wandanschluß



UZ SMG, SMW, ZFM 66mm



Zeichnung dient nur zur Information und unterliegt nicht dem Aenderungsdienst

Maßstab

1:1

Klasse

-

Stand

2015

Zeichnungsnummer

000960V00

Kapitel

II

HÖRMANN

Freisen

Bahnhofstraße 43

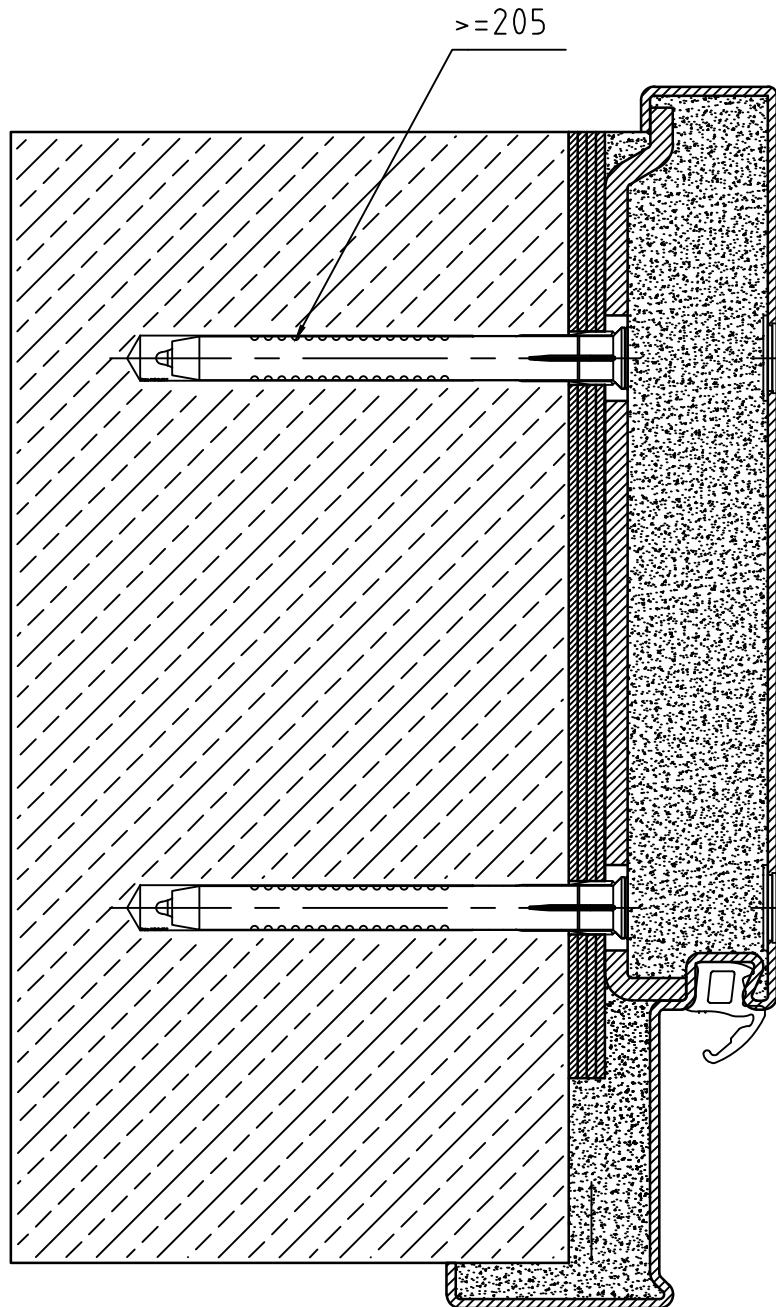
66629 Freisen

Stahl -/FS/RS-Abschluß

Wandanschluß



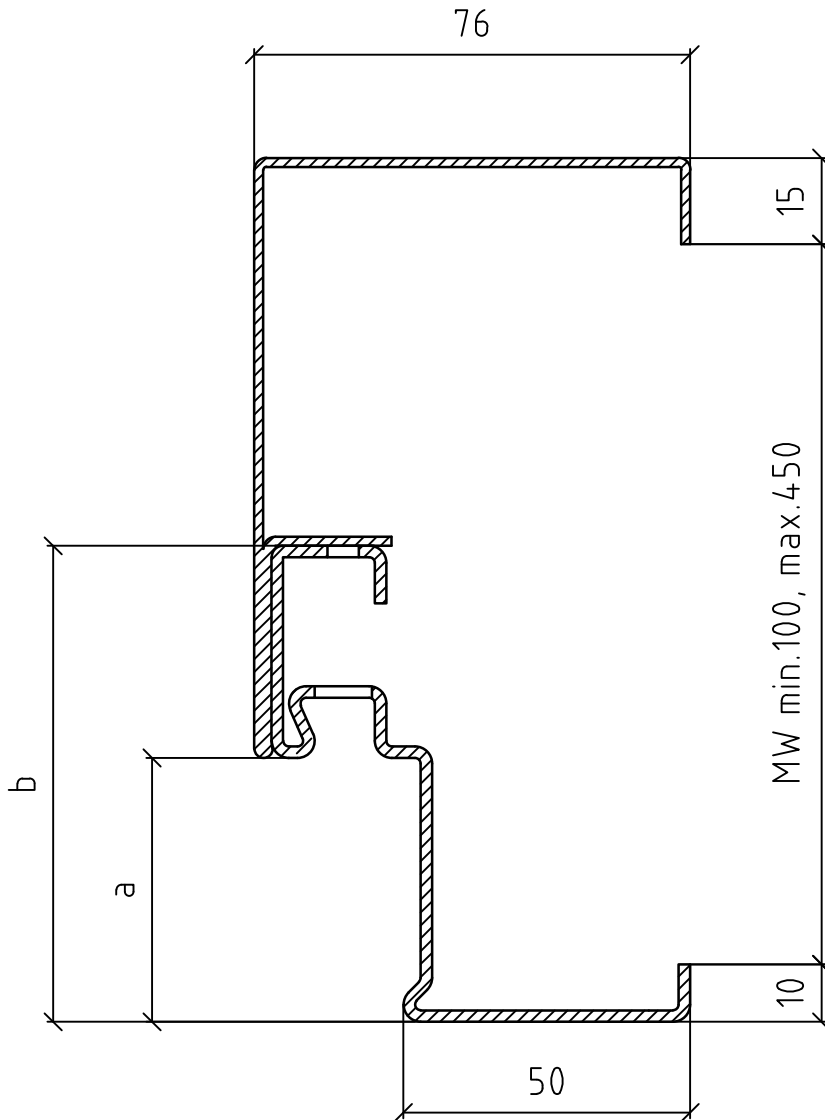
UZ DMGDL, SMW, ZFM 66mm



Zeichnung dient nur zur Information und unterliegt nicht dem Aenderungsdiens

Maßstab	Klasse	Stand	Zeichnungsnummer	Kapitel
1:1	-	2015	000959V00	II

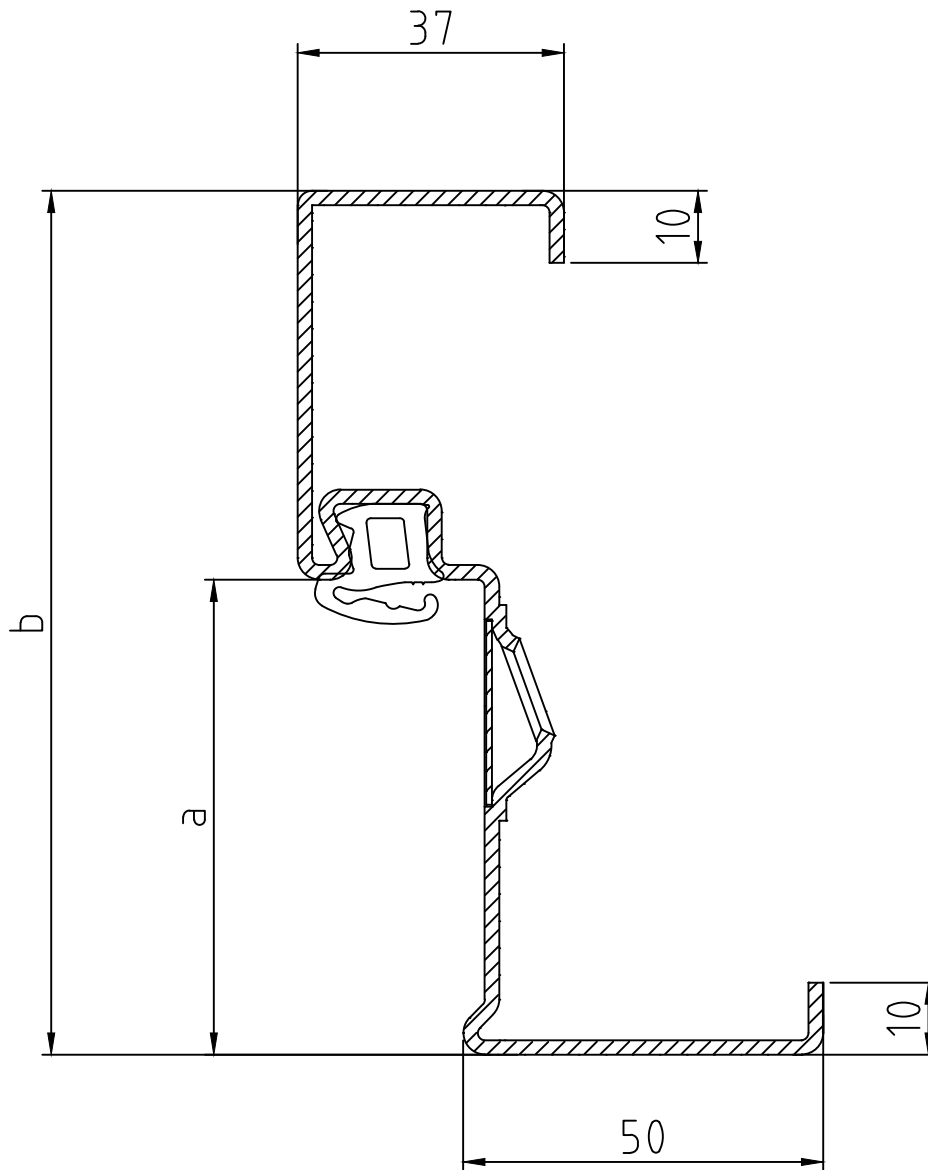
UZ 2SCH 76 SBGS



	a	b
H3-1 KT DiFa/RS55 DiFa	46	83
H3 OD DiFa/H16 OD DiFa/D65 OD DiFa/H3-2 VM DiFa/RS 55 Düfa/H6-1 DiFa/H16 DiFa	56	93
H3 OD DüFa/H3 OD Stumpf/H3G -1 DüFa/H3-2 VM DüFa/H6 DüFa/H16 Düfa/D65 OD DüFa	66	103

Zeichnung dient nur zur Information und unterliegt nicht dem Aenderungsdiens

DFZ



	a	b
H3-1 KT DiFa / RS 55 DiFa	46	110
H3 OD DiFa/RS 55 DüFa/D65 OD DiFa	56	110
H3 OD DüFa/ H3 OD Stump/ H3-2 VM DüFa /D65 OD DüFa	66	120

Zeichnung dient nur zur Information und unterliegt nicht dem Aenderungsdienst

Maßstab

1:1

Klasse

-

Stand

2015

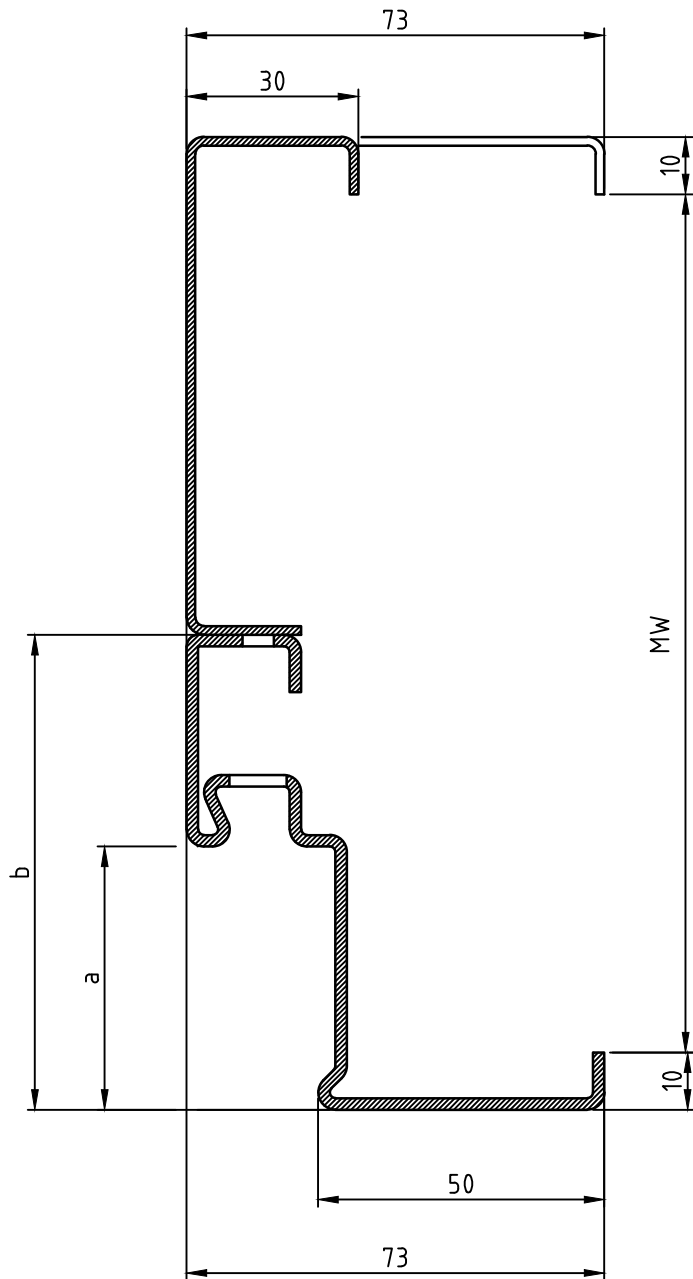
Zeichnungsnummer

000612V00

Kapitel

II

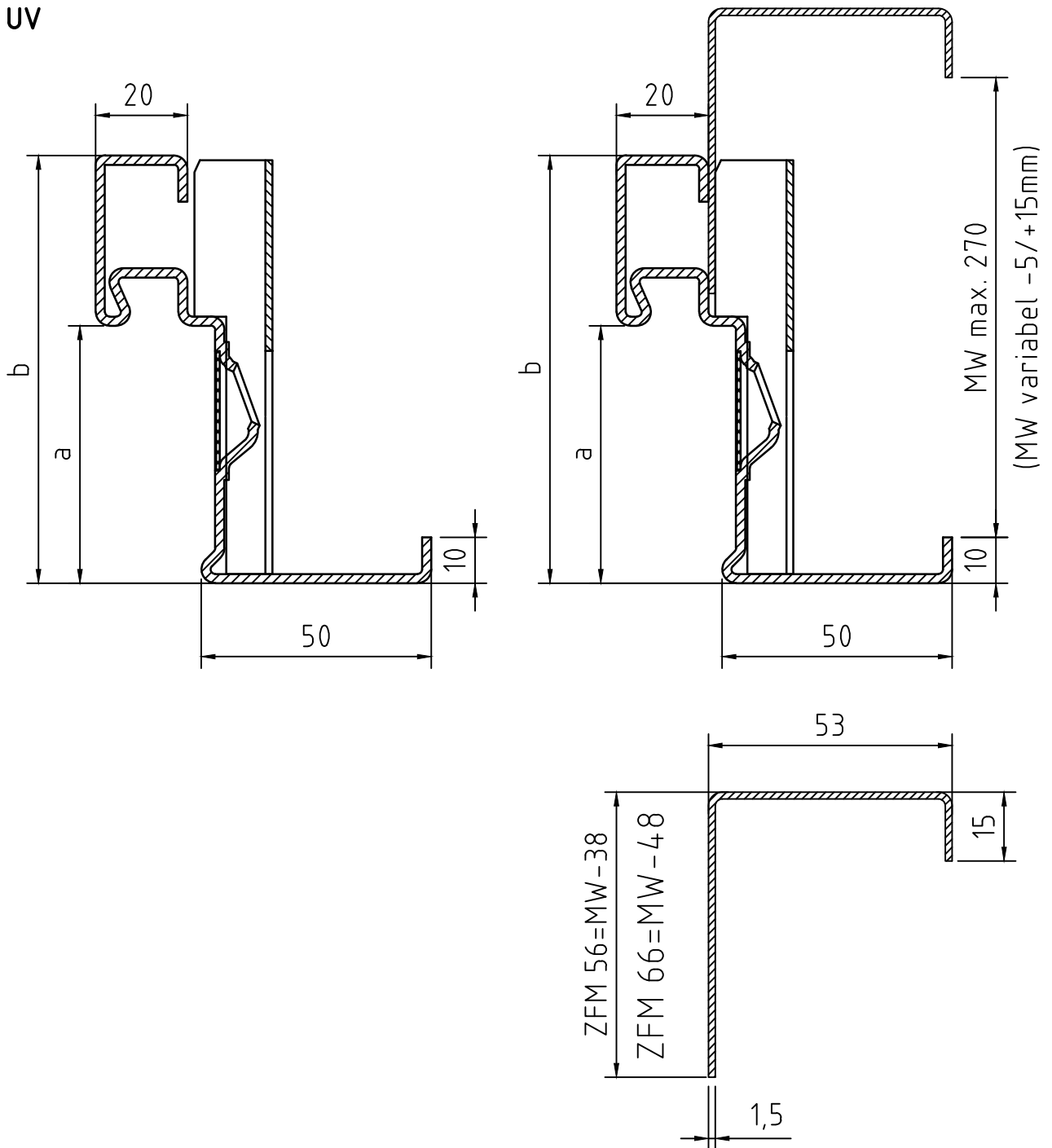
EGGZ



	a	b
H3D-1/RS 55 DiFa/H3-1 KT DiFa	46	83
H3 OD DiFa/H3-2 VM DiFa/H6 Difa/H16 DiFa H16 OD DiFa/RS 55 Düfa/D65 OD DiFa	56	93
H3 OD DüFa/H3 OD stumpf/H3-2 VM DüFa/H3G-1 DüFa H6 Düfa/H16 Düfa/H16 OD DüFa/HS 75/H16S/D65 OD DüFa	66	103

Zeichnung dient nur zur Information und unterliegt nicht dem Aenderungsdiens

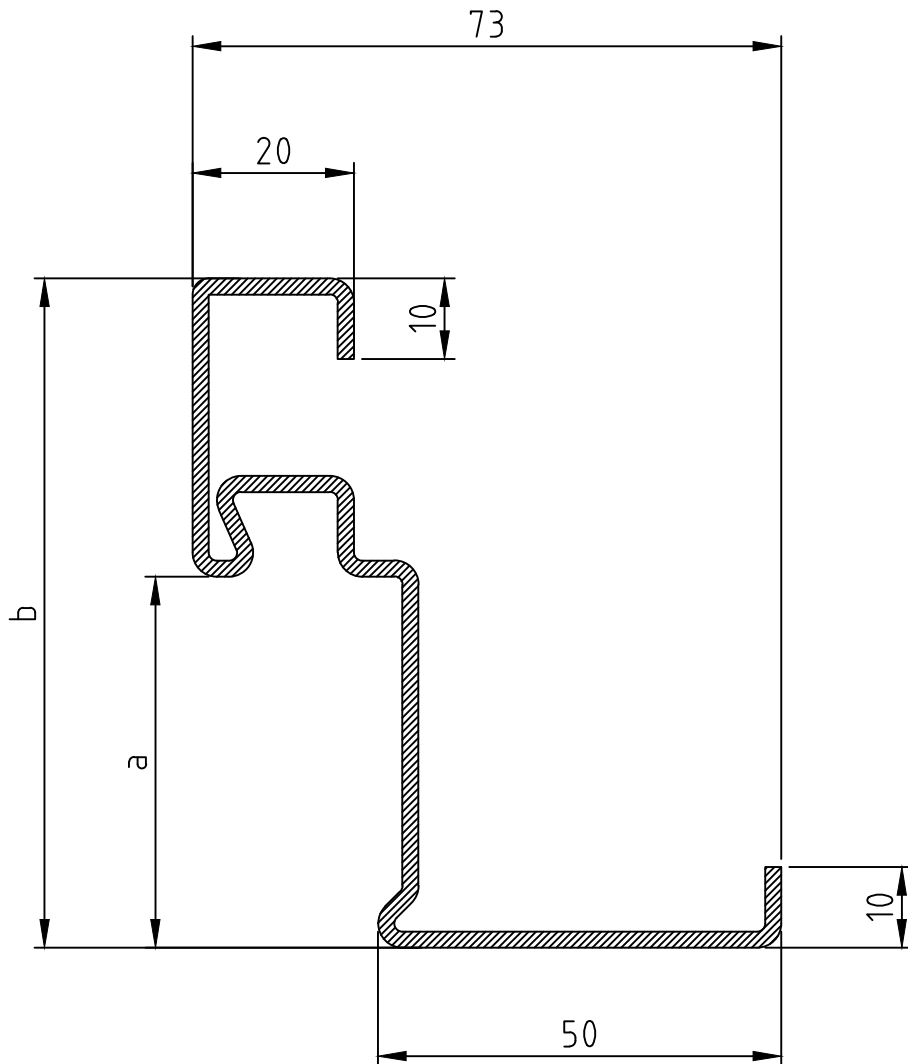
EZ UV



Zeichnung dient nur zur Information und unterliegt nicht dem Aenderungsdiens

	a	b
H3 OD DiFa / D65 OD DiFa / H16-1 OD DiFa	56	93
H3 OD DüFa / H3 OD stumpf / H16-1 OD DüFa D65 OD DüFa / D65 OD stumpf	66	103

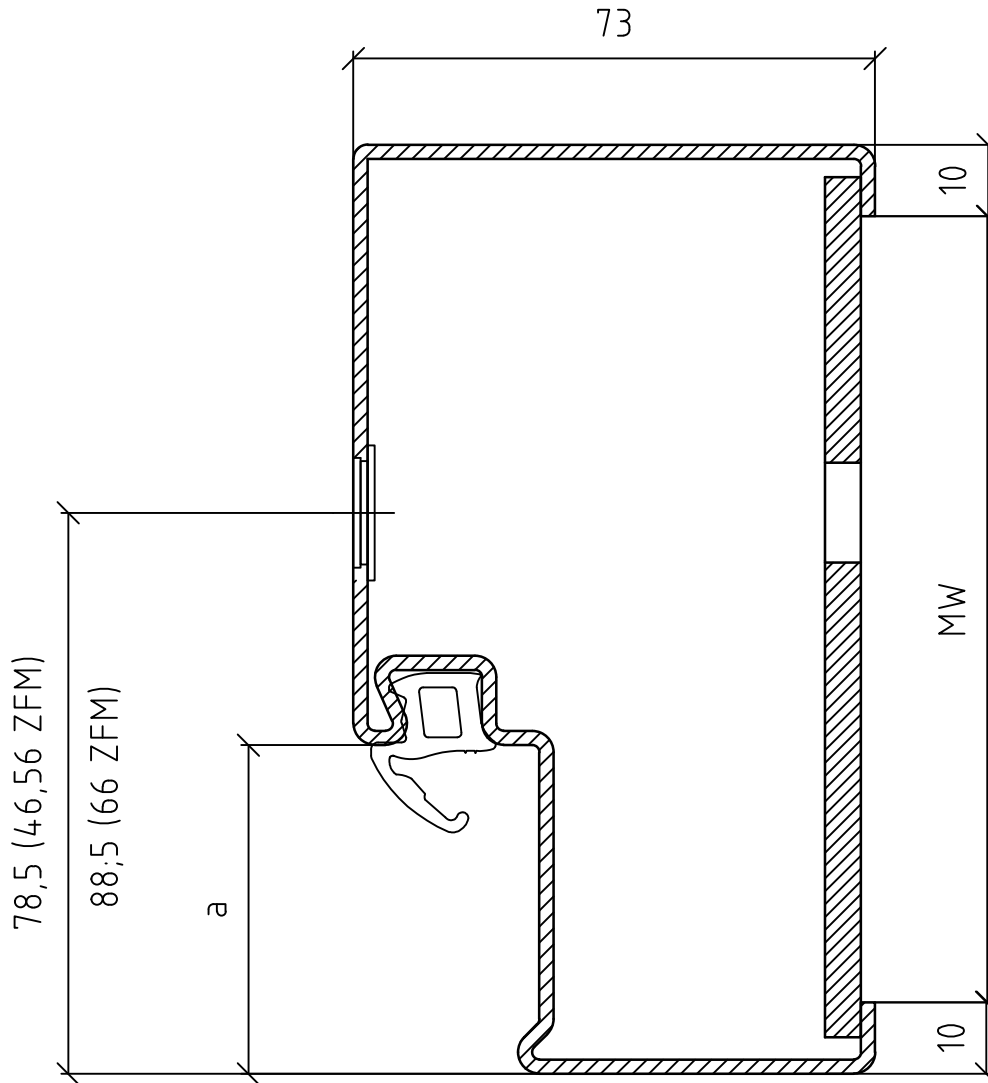
EZ



Zeichnung dient nur zur Information und unterliegt nicht dem Aenderungsdiens

	a	b
H3D-1 / RS 55 DiFa / H3-1 KT DiFa	46	83
H3 OD DiFa/H3-2 VM DiFa/H6 Difa/H16 DiFa H16 OD DiFa/RS 55 Düfa/D65 OD DiFa	56	93
H3 OD DüFa/H3 OD stumpf/H3-2 VM DüFa/H3G-1 DüFa H6 Düfa/H16 Düfa/H16 OD DüFa/HS 75/H16S/D65 OD DüFa	66	103

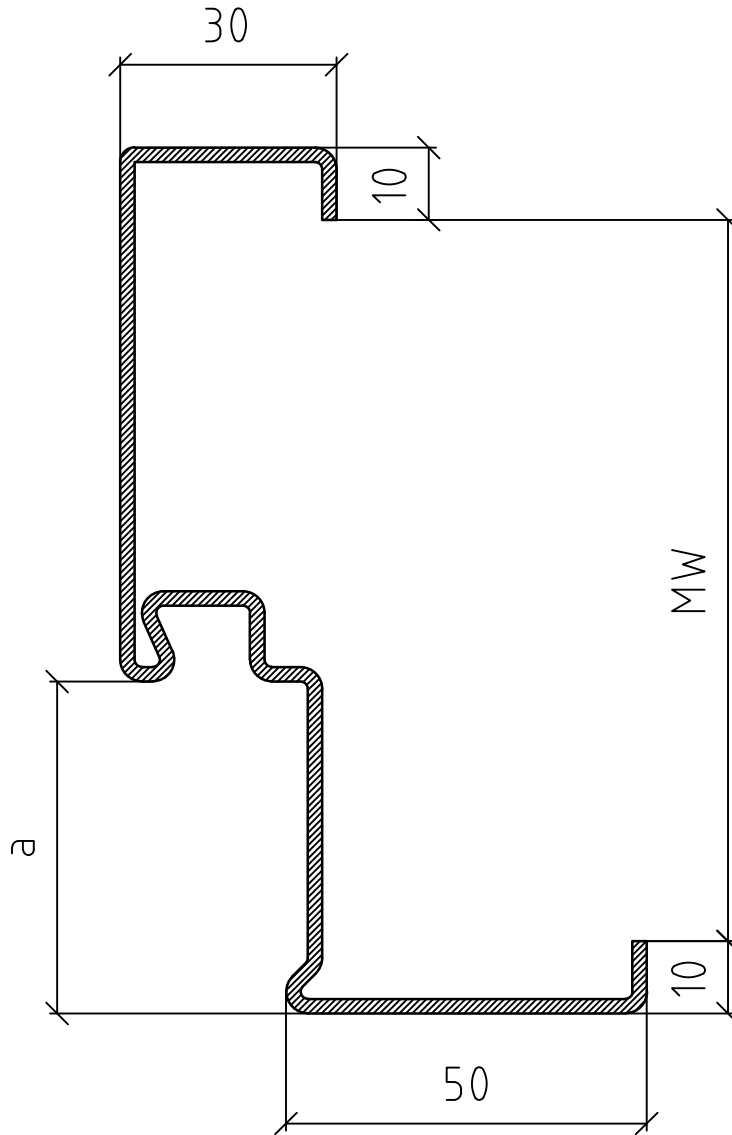
BZ1/BZ73



Zeichnung dient nur zur Information und unterliegt nicht dem Aenderungsdiens

	a
H3D-1/RS 55 DiFa/H3-1 KT DiFa	46
H3 OD DiFa/H3-2 VM DiFa/H6 Difa/H16 DiFa H16 OD DiFa/RS 55 Düfa/D65 OD DiFa	56
H3 OD DüFa/H3 OD stumpf/H3-2 VM DüFa/H3G-1 DüFa H6 Düfa/H16 Düfa/H16 OD DüFa/HS 75/H16S/D65 OD DüFa	66

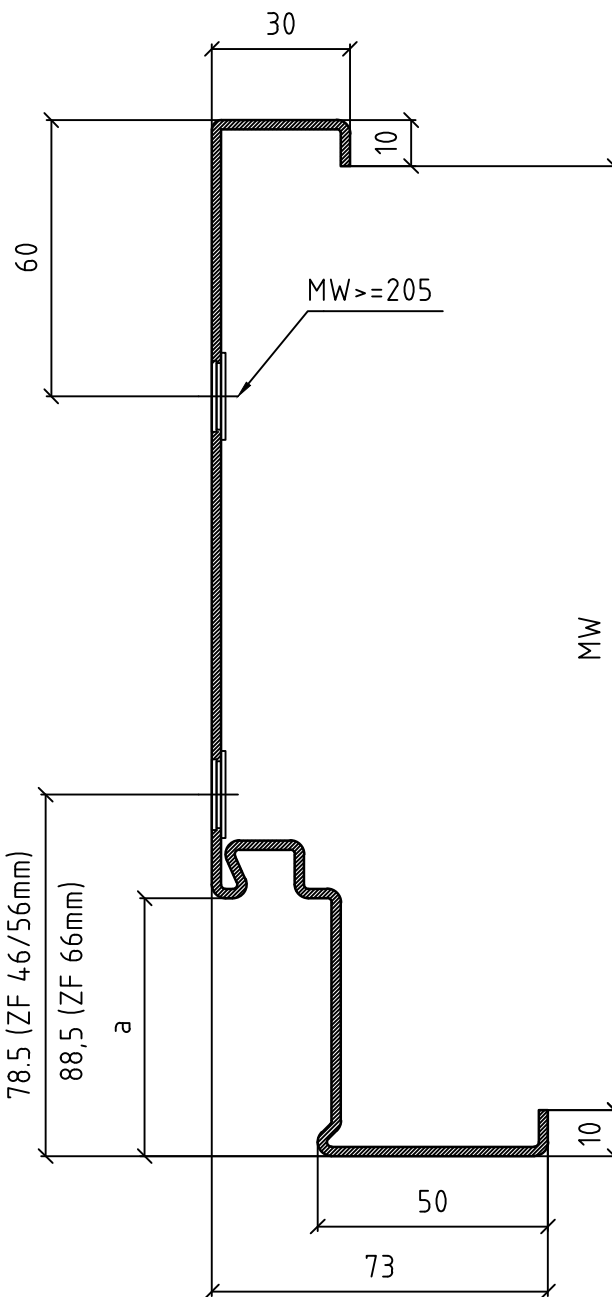
UZ



Zeichnung dient nur zur Information und unterliegt nicht dem Aenderungsdienst

	a
H3D-1 / RS 55 DiFa / H3-1 KT DiFa	46
H3 OD DiFa/H3-2 VM DiFa/H6 Difa/H16 DiFa H16 OD DiFa/RS 55 Düfa/D65 OD DiFa	56
H3 OD DüFa/H3 OD stumpf/H3-2 VM DüFa/H3G-1 DüFa H6 Düfa/H16 Düfa/H16 OD DüFa/HS 75/H16S/D65 OD DüFa	66

UZ DMGDL



Zeichnung dient nur zur Information und unterliegt nicht dem Aenderungsdiens

	a
H3D-1/RS 55 DiFa/H3-1 KT DiFa	46
H3 OD DiFa/H3-2 VM DiFa/H6 Difa/H16 DiFa H16 OD DiFa/RS 55 Düfa/D65 OD DiFa	56
H3 OD DüFa/H3 OD stumpf/H3-2 VM DüFa/H3G-1 DüFa H6 Düfa/H16 Düfa/H16 OD DüFa/HS 75/H16S/D65 OD DüFa	66