

Moderne, gerade Massivholzarge (Model A)
Zarge für alle Innentüren nach DIN 18101

 Stand: Mai 2019
Version: 4.0
Seite 1 von 3

Oberflächen:

Holzart	lackiert (klar)	lackiert (weiß pigmentiert)	lackiert (Ton 2 /dunkel)	geölt	gewachst	roh	Bürstung* möglich
Laubhölzer							
Buche	X	X	X	X	X	X	
Eiche	X	X	X	X	X	X	X
Nadelhölzer							
Fichte (astig)	X	X	X	X	X	X	X
Fichte (astarm)	X	X	X	X	X	X	X
Kiefer (astig)	X	X	X	X	X	X	X
Kiefer (astarm)	X	X	X	X	X	X	X
Lärche	X	X	X	X	X	X	X

*Bei der Bürstung werden aus der Oberfläche des Holzes die weichen Holzbestandteile herausgelöst. Ausschließlich härtere Holzfasern verbleiben. Sie sorgen für eine geriffelte Oberflächenstruktur, die die natürliche Haptik des Holzes verstärkt.

Beschreibung

Massivholzarge für Fertigtüren, ohne technische Anforderungen, **passend für alle Türblätter nach DIN 18101**

Konstruktion

- gefertigt aus massivem Echtholz (100%),
- Futterbrett 3-schichtig 24 mm stark
- zerlegt geliefert mit Eckverbindern und Futterklammern jeweils aus Metall

Bekleidung

Dicke: 20 mm stark, in unterschiedlichen Breiten lieferbar:

- 65 mm (Standard)
- 55 mm
- 85 mm
- 100 mm

Sondermaße auf Anfrage

Falzmaß

25,5 x 13 mm, passend für Normtüren

Bänder:

Bandtaschen aus Metall

Lieferbar mit:

- 2 Stück 2-teilige Einbohrbänder (V 3400 vernickelt) oder,
- 2 Stück 3-teilige Einbohrbänder (V 4400 WF vernickelt).

Schliessblech

U-Winkelschließblech für Schließung, Schließblechfarbe nickel-silber

Dichtung

Hohlkammerdichtungsprofil eingezogen

Wandstärkeausgleich

stufenlos über ein Nut- und Federsystem

- 0 / + 20 mm (Fichte astig/Kiefer astig)
- 0 / + 15 mm (restliche Holzarten)

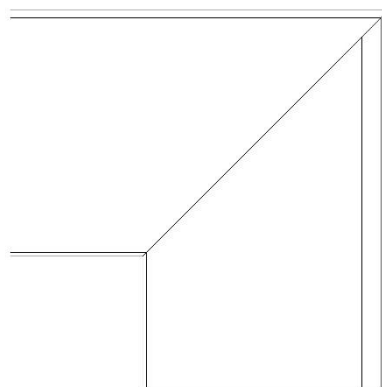
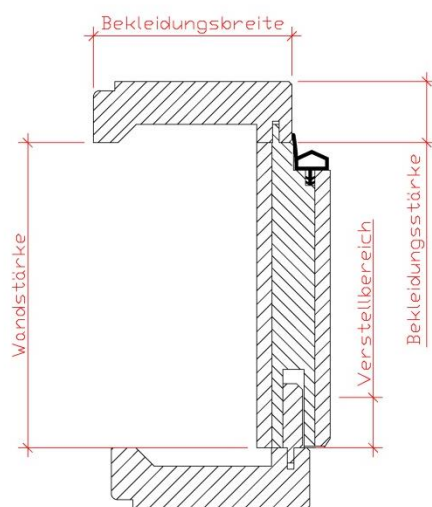
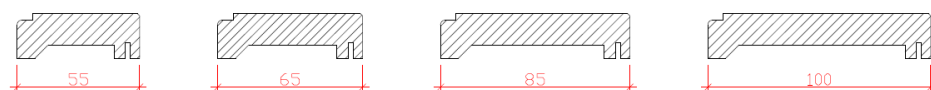
Ausführungen

- lieferbar in vielen Sondermaßen
- für ein- und zweiflügelige Türen
- für Oberlichter und/oder Seitenteile
- für Glastüren

Technische Zeichnung:

Querschnitt

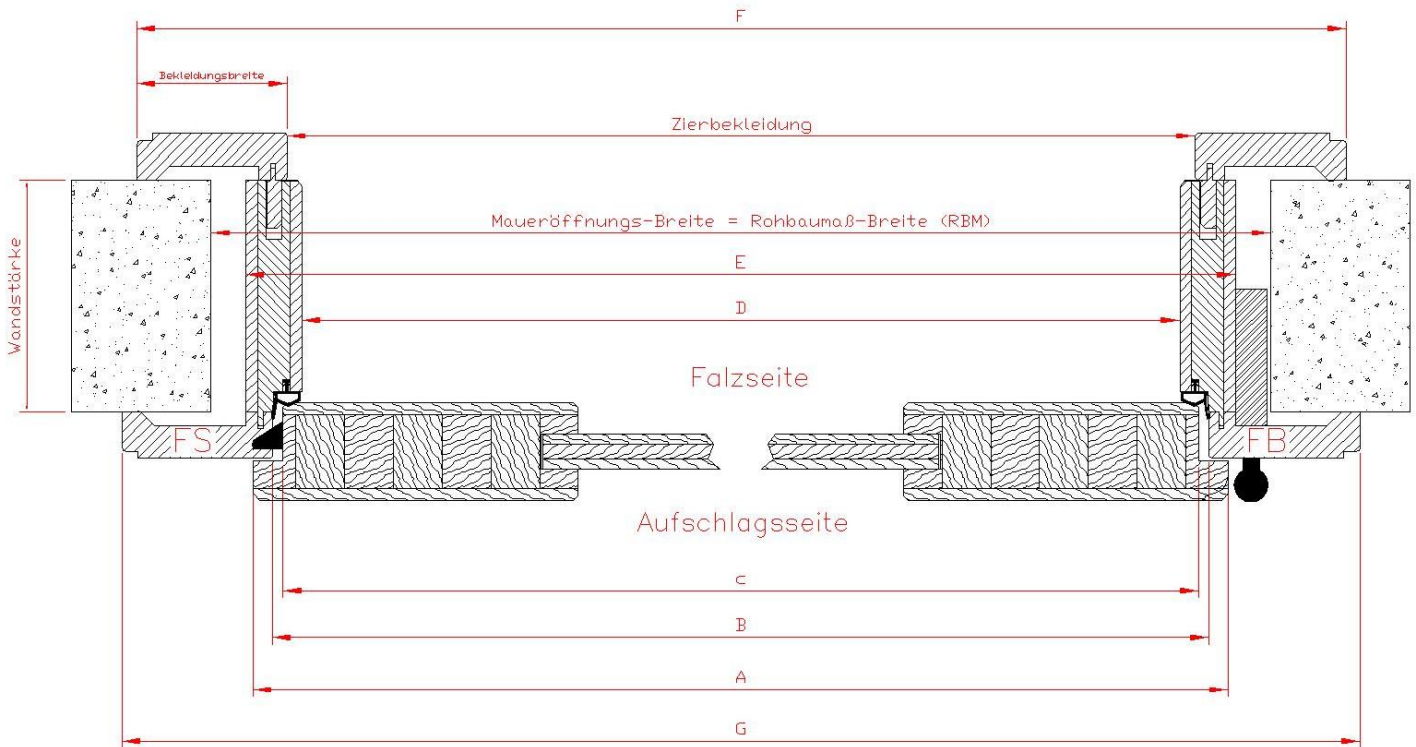
Vorderansicht


Lieferbare Bekleidungsbreiten:


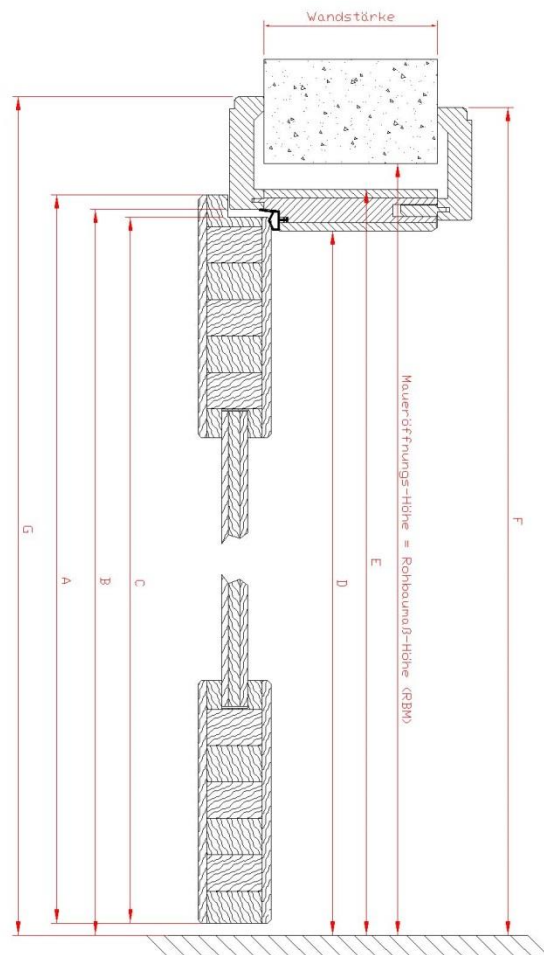
Bitte beachten Sie: Ab 85 x 20 mm Bekleidung wird keine Garantie für den Verzug der Bekleidung bzw. Gehrungstoleranzen übernommen.



Querschnitt inkl. Innentür Modell-Linie moderner Premium-Massivholztür



Längsschnitt inkl. Innentür Modell-Linie moderner Premium-Massivholztür



Wandöffnungen nach DIN 18101 und Abmessungen am Türblatt für Moderne, gerade Massivholzzarge (Modell A)

Maßtabelle für gefälzte Elemente (alle Maße in mm)

	Wand- öffnung DIN 18101 (Nennmaß)	Türblatt- außenmaß (2-flg.- 10mm)	Zargen- falzmaß	Tür- falzmaß	Zargen- durchgangs- maß	Außenkante Futter	Außenkante Falzbekleidung (G) / Zierbekleidung (F)			
							Bekleidungsbreite	Bekleidungsbreite	Bekleidungsbreite	Bekleidungsbreite
							55 mm Falzbekl.(G)- Zierbekl.(F)- Außenmaß	65 mm Falzbekl.(G)- Zierbekl.(F)- Außenmaß	85 mm Falzbekl.(G)- Zierbekl.(F)- Außenmaß	100 mm Falzbekl.(G)- Zierbekl.(F)- Außenmaß
A	B	C	D	E	G/F	G/F	G/F	G/F		
Breite 1-flg.	635	610	593	584	568	616	703/690,8	723/710,8	763/750,8	793/780,8
	760	735	718	709	693	741	828/815,8	848/835,8	888/875,8	918/905,8
	885	860	843	834	818	866	953/940,8	973/960,8	1013/1000,8	1043/1030,8
	1010	985	968	959	943	991	1078/1065,8	1098/1085,8	1138/1125,8	1168/1155,8
	1135	1110	1093	1084	1068	1116	1203/1190,8	1223/1210,8	1263/1250,8	1293/1280,8
	1260	1235	1218	1209	1193	1241	1328/1315,8	1348/1335,8	1388/1375,8	1418/1405,8
Breite 2-flg.	1260	2x610 (1210)	1193	584	1168	1216	1303/1290,8	1323/1310,8	1363/1350,8	1393/1380,8
	1510	2x735 (1460)	1443	709	1418	1466	1553/1540,8	1573/1560,8	1613/1600,8	1643/1630,8
	1760	2x860 (1710)	1693	834	1668	1716	1803/1790,8	1823/1810,8	1863/1850,8	1893/1880,8
	2010	2x985 (1960)	1943	959	1918	1966	2053/2040,8	2073/2060,8	2113/2100,8	2143/2130,8
Höhe	1880	1860	1858	1847	1846	1870	1913/1907	1923/1917	1943/1937	1958/1952
	2005	1985	1983	1972	1971	1995	2038/2032	2048/2042	2068/2062	2083/2077
	2130	2110	2108	2097	2096	2120	2163/2157	2173/2167	2193/2187	2208/2202
	2255	2235	2233	2222	2221	2245	2288/2282	2298/2292	2318/2312	2333/2327