

Montageanleitung für Schiebetürsystem Edelstahl



Bild 1 Hilfsmittel

- Wasserwaage
- Bandmaß / Gliedermaßstab
- Bohrmaschine
- Steinbohrer D=8mm / D=10mm
- Kreuzschlitz Schraubendreher
- Inbusschlüsselsatz
- Glasklötze

Sicherheitshinweise der Bohrmaschine vor der Montage beachten.

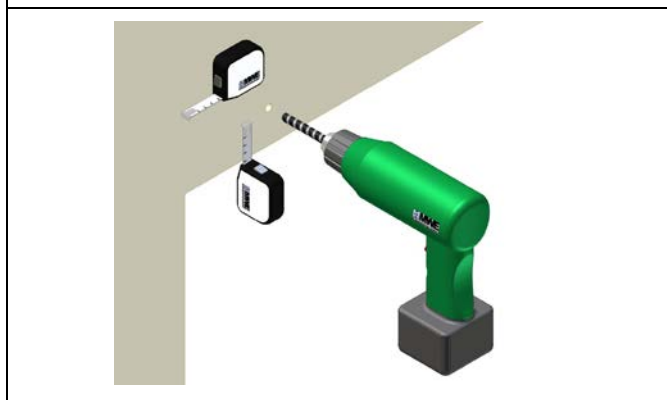


Bild 2 Erste Wandbohrung

Loch für äußere Laufschienebefestigung in Wand entsprechend **Detailplanung** (siehe Beschlagkarton) bohren.

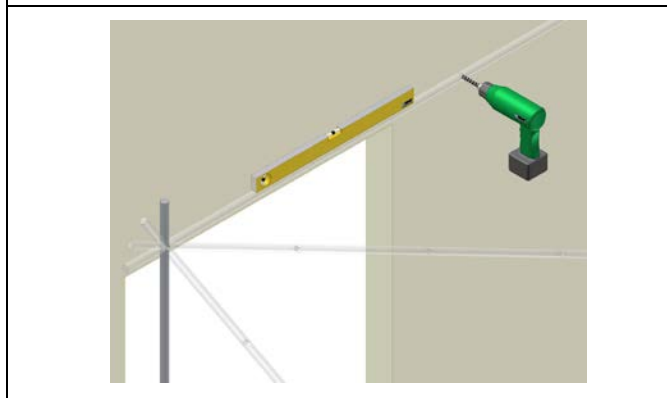


Bild 3 Weitere Wandbohrungen

Äußere Befestigung der Laufschiene „locker“ verschrauben. Siehe Bild 4. Laufschiene mittels Wasserwaage in waagerechte Position bringen. Laufschiene als „Bohrschablone“ nutzen und weiter Befestigungslöcher vorbohren, Bohrer D=8mm. Löcher dübelgerecht nachbohren, Bohrer D=10mm.

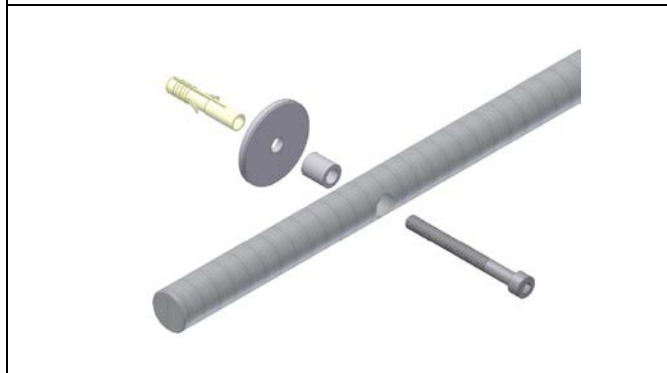


Bild 4 Wandbefestigung Laufschiene

Laufschiene mittels beiliegenden Befestigungsmaterials an Wand verschrauben.

Montageanleitung für Schiebetürsystem Edelstahl

Register	A3.1
Blatt	2.5
Seite	2 von 3
Stand	Apr 2010

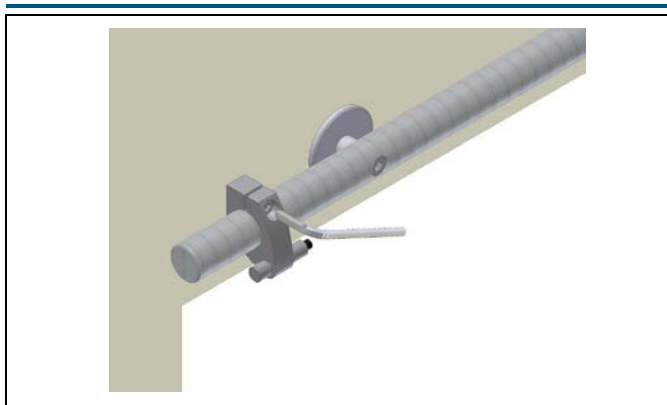


Bild 5 Stopper montieren

Türstopper links und rechts am Ende der Laufschiene fixieren, damit die Schiebetür bei weiterer Montage nicht von der Laufschiene rollen kann.

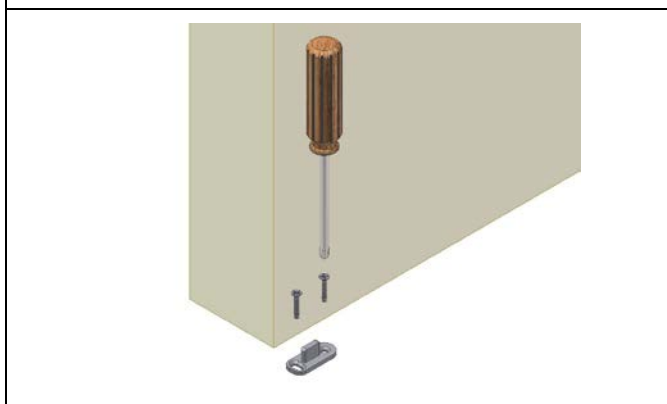


Bild 6 Bodenführung montieren

Bodenführung entsprechend Detailplanung mittels beiliegenden Befestigungsmaterials auf Boden verschrauben. Türblatt muss in geplantem Abstand parallel zur Wand laufen.



Bild 7 Rollwagen montieren

<z demontieren.
Rollwagenschwert in vorbereitete Ausfräsung einpassen und mit Hilfe der Befestigungsschrauben in Holzgewindeeinsätze fest verschrauben.

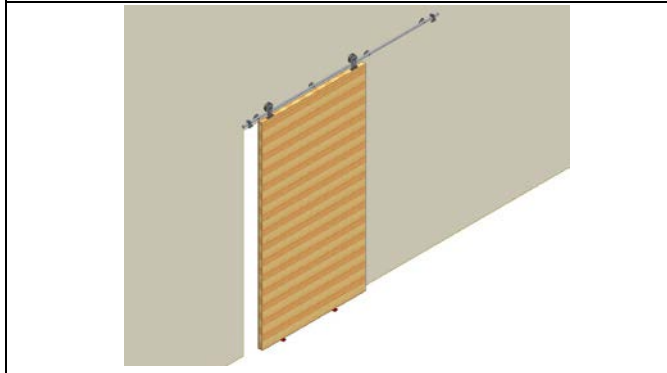


Bild 8 Türblatt einhängen

Vormontierte Schiebetür auf Laufschiene hängen. Zur Sicherheit und Einstellung der Bodenluft (7mm) Glasklötze auf Boden unter Schiebetür positionieren. Vormontierte Bodenführung beachten! Anschließend Glasklötze entfernen.

Montageanleitung für Schiebetürsystem Edelstahl

Register	A3.1
Blatt	2.5
Seite	3 von 3
Stand	Apr 2010

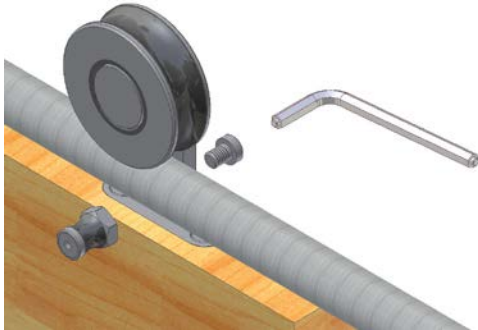


Bild 9 Aushebeschutz montieren

Aushebeschutz wieder am Rollwagen verschrauben und mittels Exzenter oder Langloch einstellen. Achtung – kein Spalt zwischen Aushebeschutz und Laufschiene!

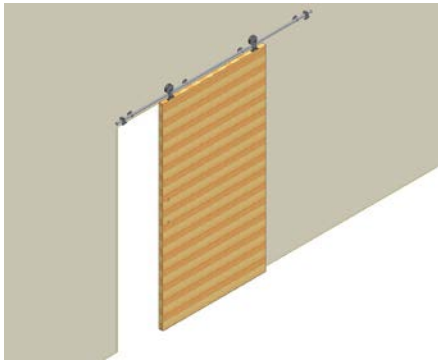


Bild 10 Schiebetür kontrollieren

Schiebetürlauf kontrollieren und Endpositionen der Tür mittels Türstopper links und rechts einstellen. Verschraubung der Stopper fest sichern. Bei Einsatz von Griffstangen, diese jetzt montieren.

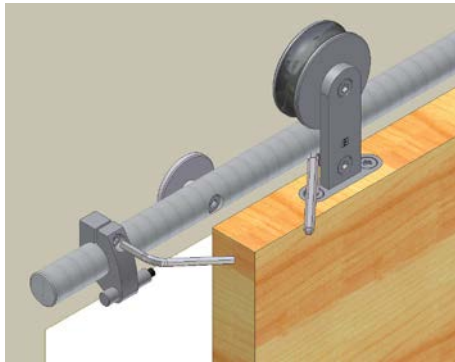


Bild 11 Verschraubungen nachziehen

Nach Fertigstellung der Montage sämtliche Schrauben nachziehen!