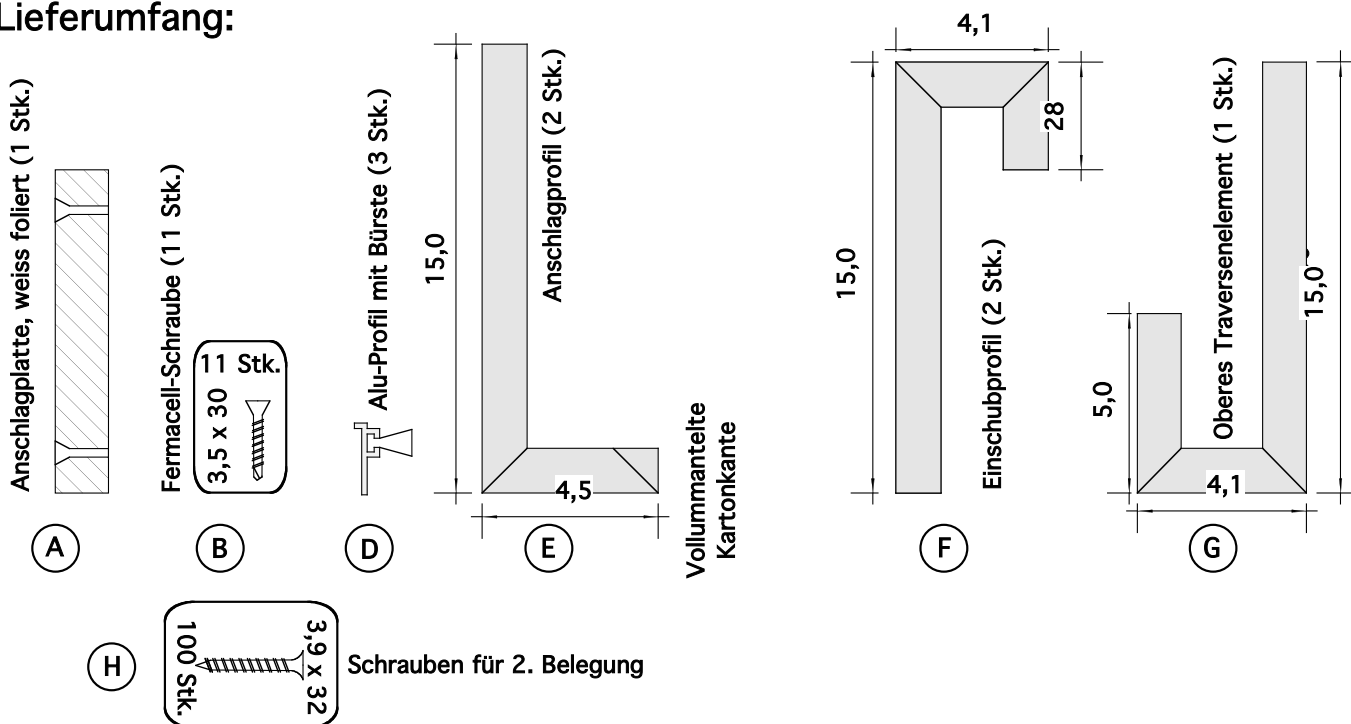


FÜR HOLZ-TÜRBLÄTTER, STÄRKE 40mm  
WANDAUFBAU: PROFIL 100, FERTIGE WAND 15,0cm

Lieferumfang:



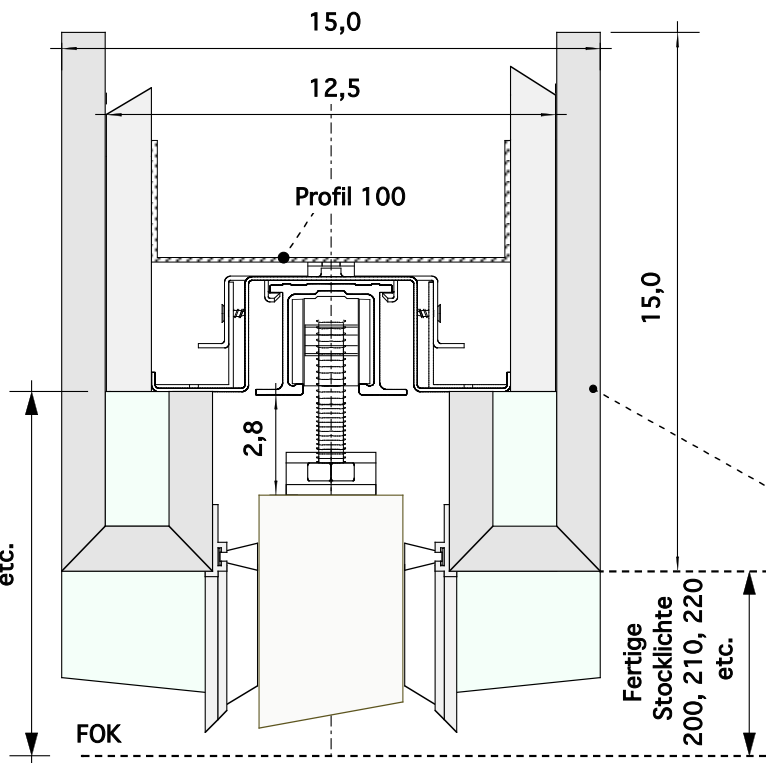
**MONTAGE**

1. BEI FERTIGEM FUSSBODEN MONTIEREN SIE DIE BODENFÜHRUNG DES TÜRBLATTES
2. KÜRZEN SIE DIE ANSCHLAGPLATTE (A) AUF NATURMAß,  
LASSEN SIE 3 mm SPALT ZUM METALLPROFIL DER LAUFSCHIENE UND  
VERSCHRAUBEN SIE DIE PLATTE LOTRECHT MIT DEM ECLISSE-METALLPROFIL (FERMACELL-SCHRAUBEN (B))
3. NEHMEN SIE SODANN DAS NATURMAß (FUßBODEN BIS UK LAUFSCHIENE)  
UND SCHNEIDEN SIE DIE ANSCHLAGPROFILE (E) PLUS 11 cm NATURMAß ZU.  
KLINKEN SIE DIE ANSCHLAGPROFILE AUS. VERSCHRAUBEN SIE DIE PROFILE MIT DEN MITGELIEFERTEN SCHRAUBEN (H)
4. NEHMEN SIE SODANN DAS NATURMAß (FUßBODEN BIS UK LAUFSCHIENE)  
UND SCHNEIDEN SIE DIE EINSCHUBPROFILE (F) PLUS 11 cm NATURMAß ZU.  
KLINKEN SIE DIE EINSCHUBPROFILE AUS.
5. NEHMEN SIE SODANN DAS NATURMAß DER STOCKLICHTE (BREITE)  
UND SCHNEIDEN SIE DIE OBEREN TRAVERSENELEMENTE (G) ZU.

**ACHTUNG!**

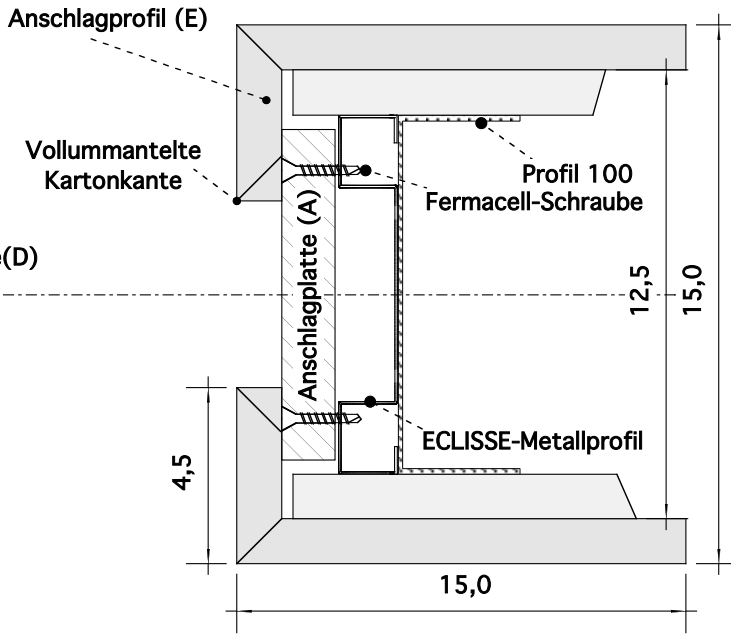
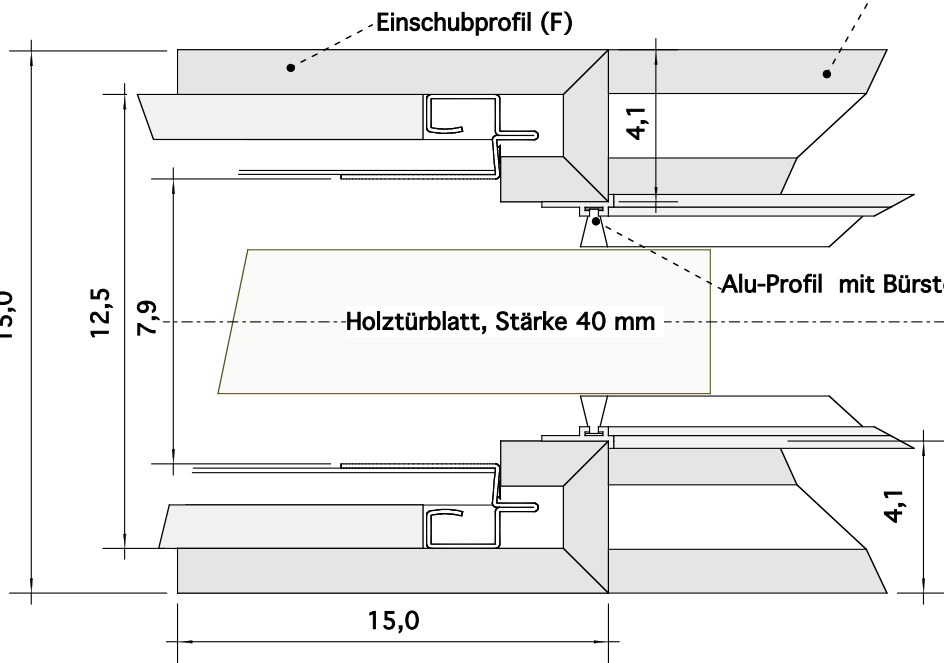
6. SETZEN SIE 1 TRAVERSENELEMENT (G) VOR DEM EINHÄNGEN UND EINSTELLEN DES TÜRBLATTES EIN.  
DIESE SEITE KANN FERTIG VERSPACHTELT UND GEMALT WERDEN.  
SETZEN SIE 1 TRAVERSENELEMENT (G) NACH DEM EINHÄNGEN UND EINSTELLEN DES TÜRBLATTES EIN.  
DIESE SEITE KANN NUR PROVISORISCH BIS ZUM EINHÄNGEN DES TÜRBLATTES FERTIGGESTELLT WERDEN
7. SCHNEIDEN SIE ZULETZT DIE ALU-PROFILE (D) DER BÜRSTEN ZU UND VERKLEBEN SIE DIESE MIT DEN EINSCHUBPROFILIEN (F)  
UND DEN OBEREN STURZELEMENTEN (G).  
UM EIN VERSCHMUTZEN DER BÜRSTEN ZU VERMEIDEN,  
WERDEN DIESE ERST MIT DEM TISCHLERGEWERK EINGEKLEBT.

Von FOK bis UK-Laufschiene  
 204,5 (STL 200)  
 214,5 (STL 210)  
 224,5 (STL 220)  
 etc.

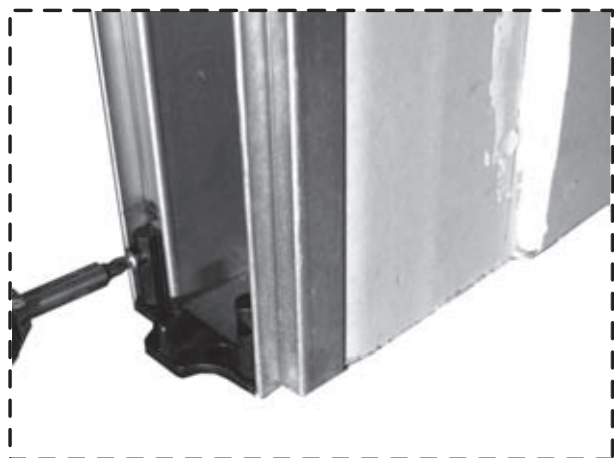


FLÄCHENBÜNDIGE GK-LAIBUNG FÜR MODELL UNICO,  
 AUFBAU PROFIL 100, FÜR FERTIGE WAND 15,0 cm,  
 FÜR HOLZTÜRBLÄTTER, WS 150

Oberes Traversenelement (G)



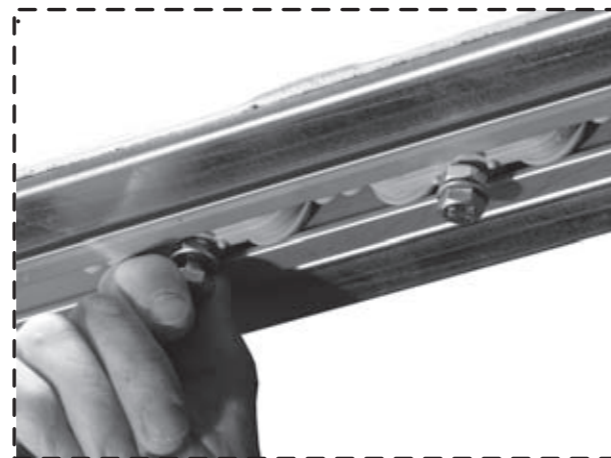
**1** Bodenführung montieren.  
(Lieferumfang: BESCHLAGSCHACHTEL Schiebetürkasten)



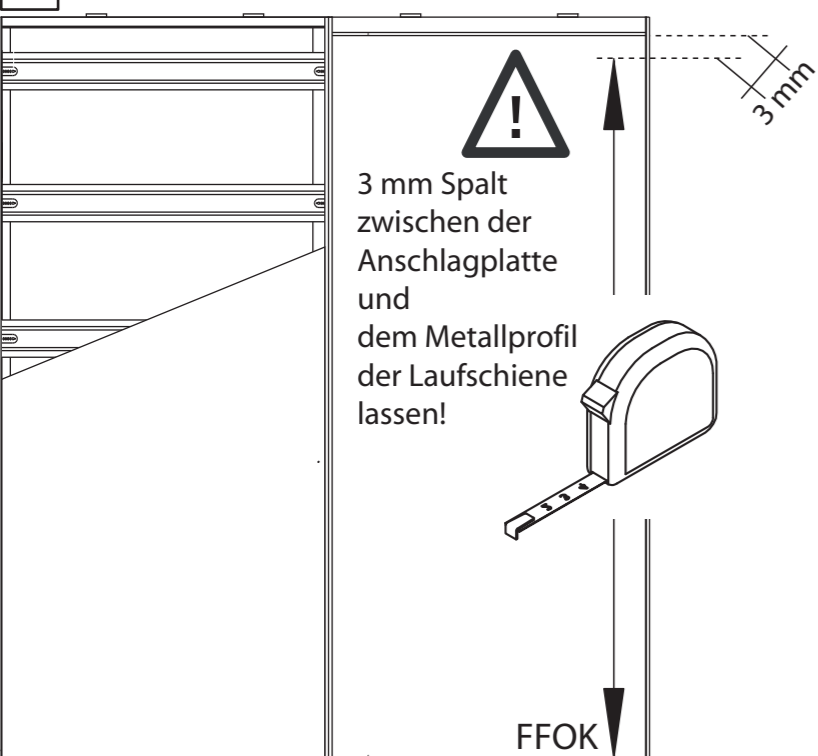
**2** Rollwagen in die Laufschiene einschieben.  
(Lieferumfang: BESCHLAGSCHACHTEL Schiebetürkasten)



**3** Rollwagen sichern



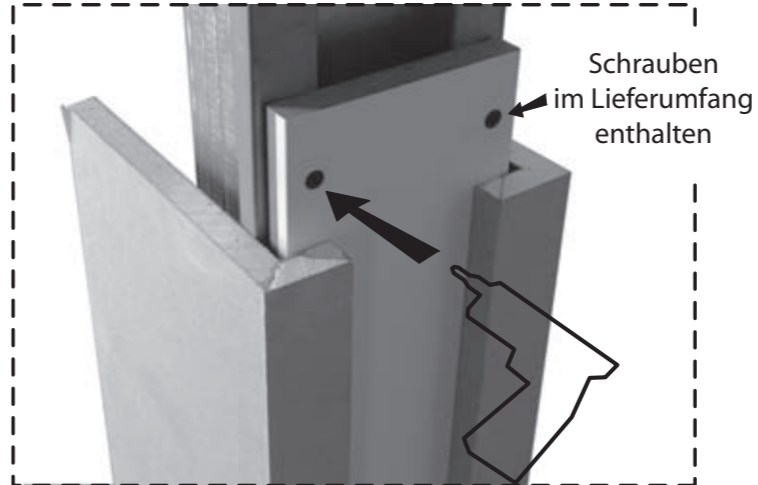
**4** Naturmass nehmen



**5** Anschlagplatte UNTEN auf Naturmaß (siehe 4) abschneiden



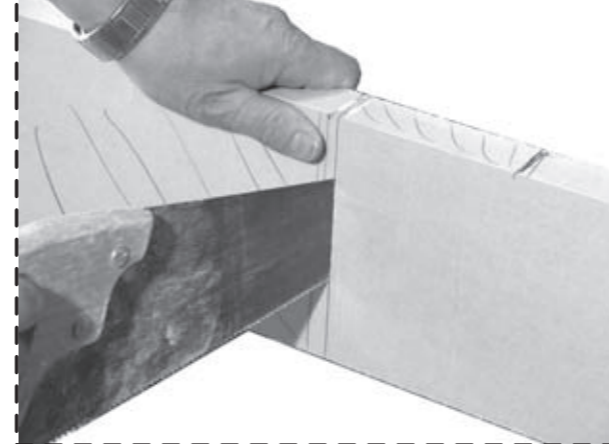
**6** Montieren der Anschlagplatte auf das ECLISSE Profil.



**7** Anzeichnen (OBEN)



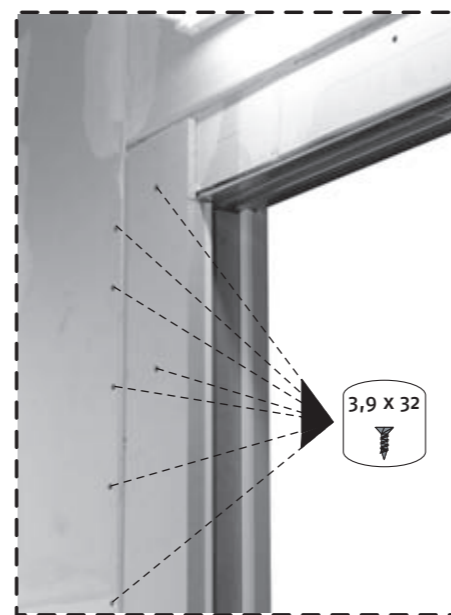
**8** Abschneiden



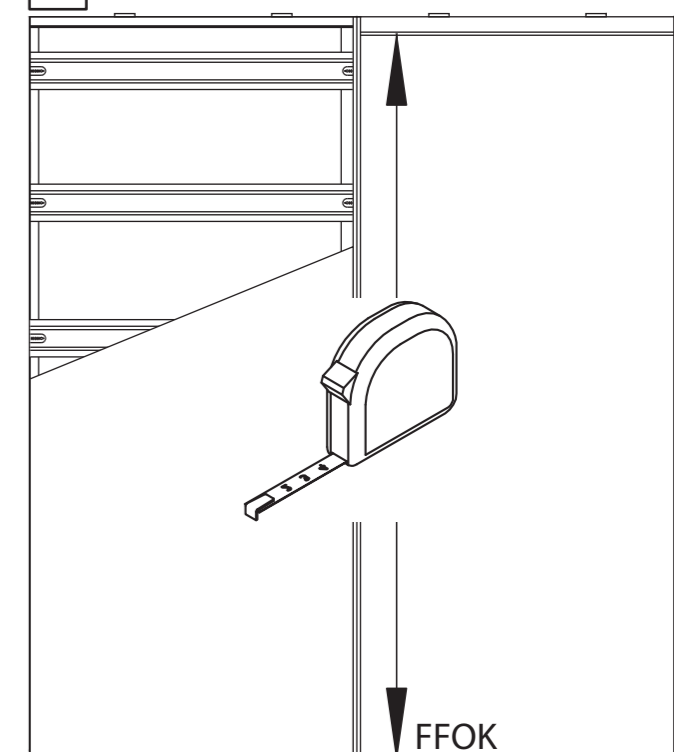
**9** Ausklinken

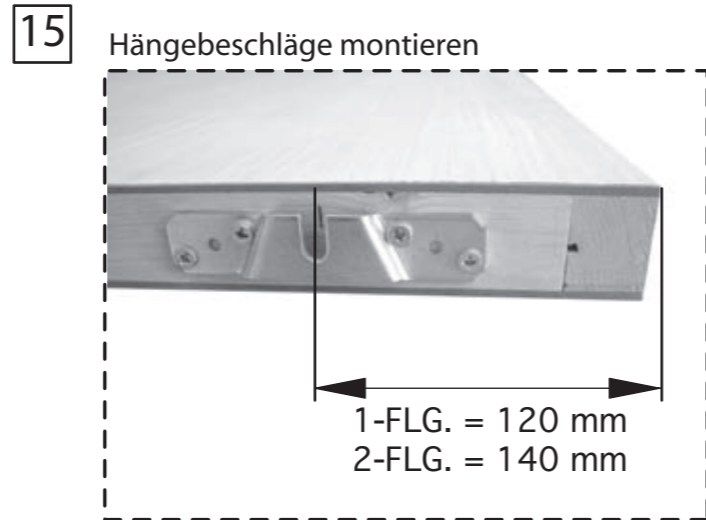
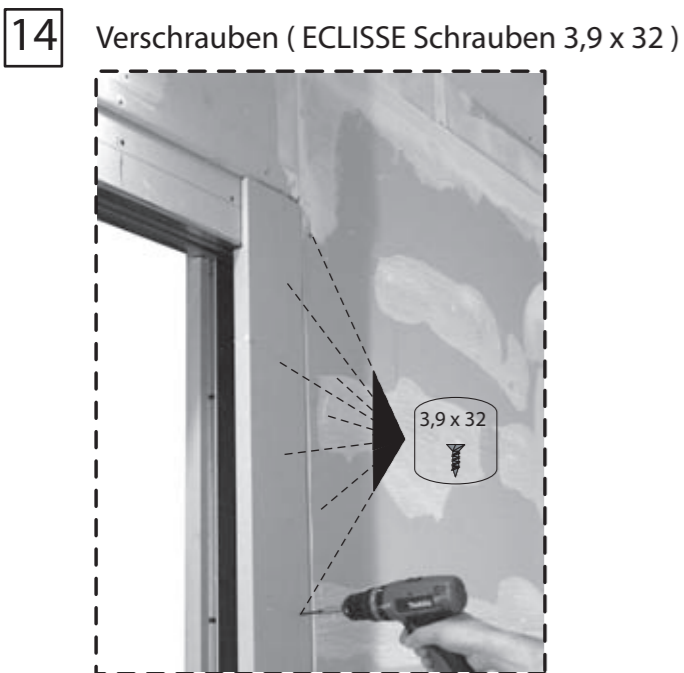
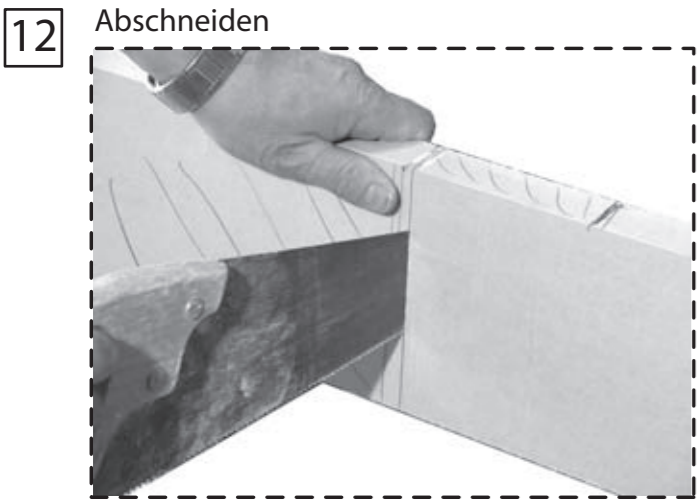


**10** Montieren ( ECLISSE Schrauben 3,9 x 32 )



**11** Naturmass nehmen



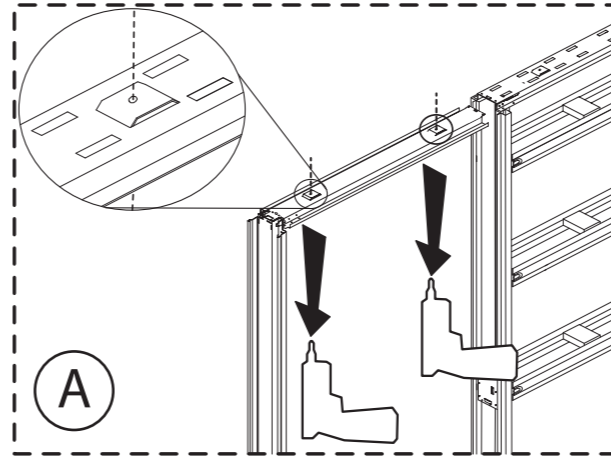


**16** Türblatt einhängen und einstellen

ACHTUNG:  
Werkseitig steht das Türblatt 6 cm in die fertige Stocklichte ein.  
Zum Einstellen der Einschubtiefe des Türblattes siehe Bilder A - D



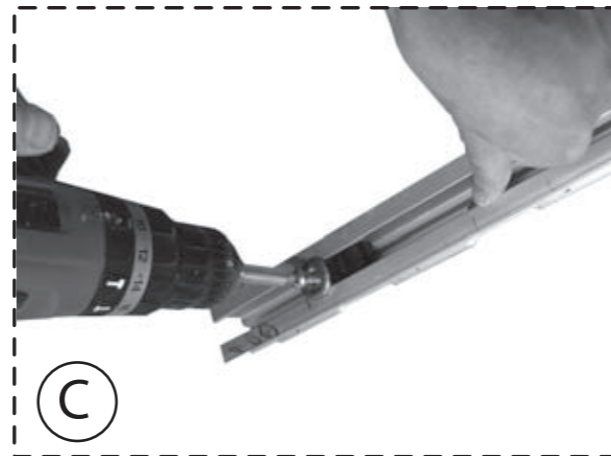
Einstellen der Einschubtiefe Türblatt



A) Schrauben Sie im Durchgangsbereich die Schrauben der Laufschiene heraus...



B) ...und ziehen Sie die Laufschiene nach vorne. Die Laufschiene fällt im Schubkasten aus Ihrer Verzahnung.



C) Stellen Sie den Stopper auf die gewünschte Position.



D) Wenn Sie die Laufschiene nicht ausbauen und die werkseitige Einstellung belassen, steht das Türblatt 6 cm in die fertige STL ein.

**17** Sturzverkleidung montieren



**18** Bürsten in Profil einziehen und Profil einkleben

