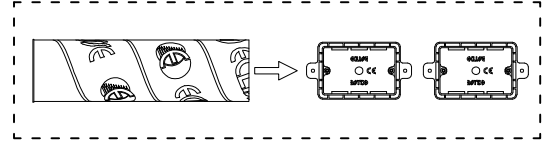
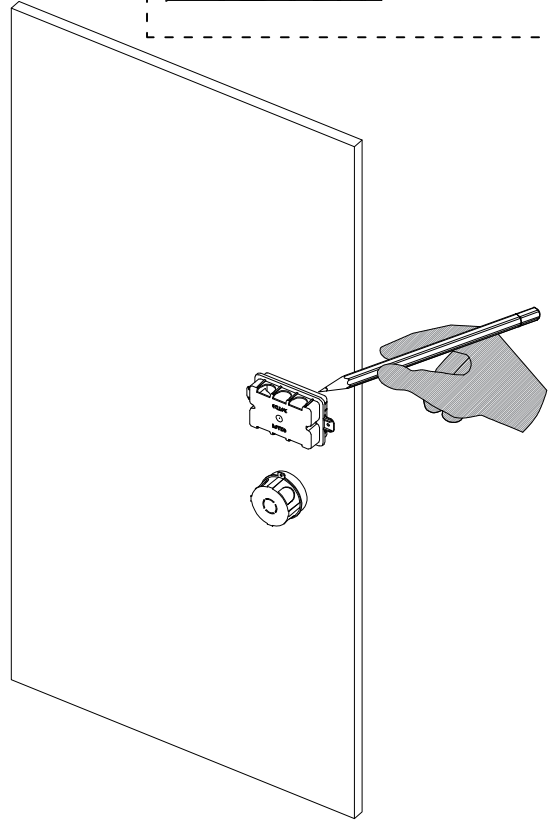
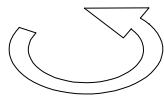
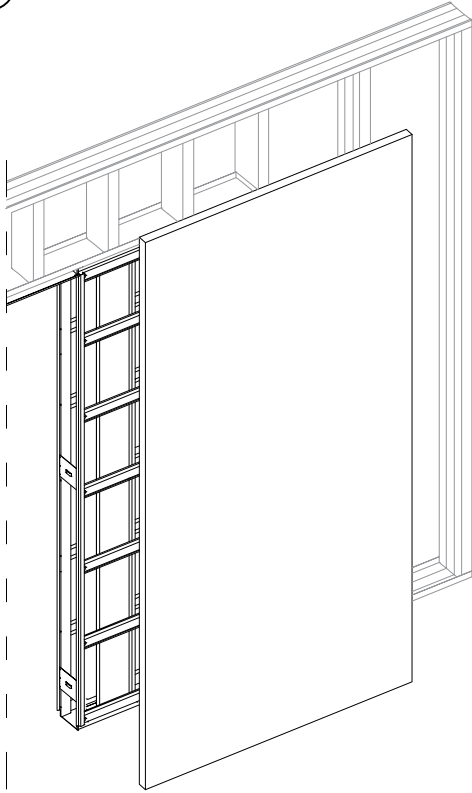
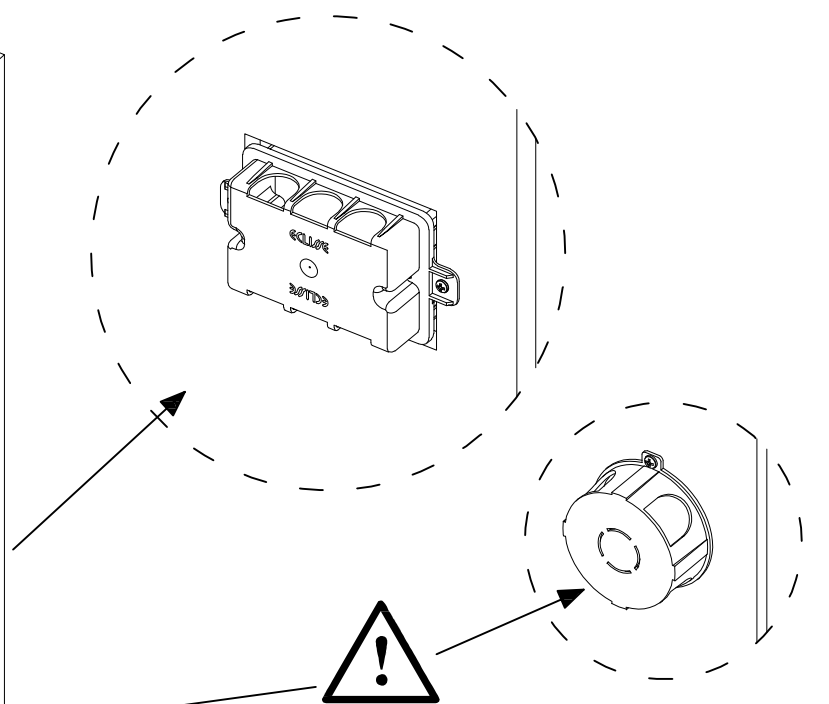
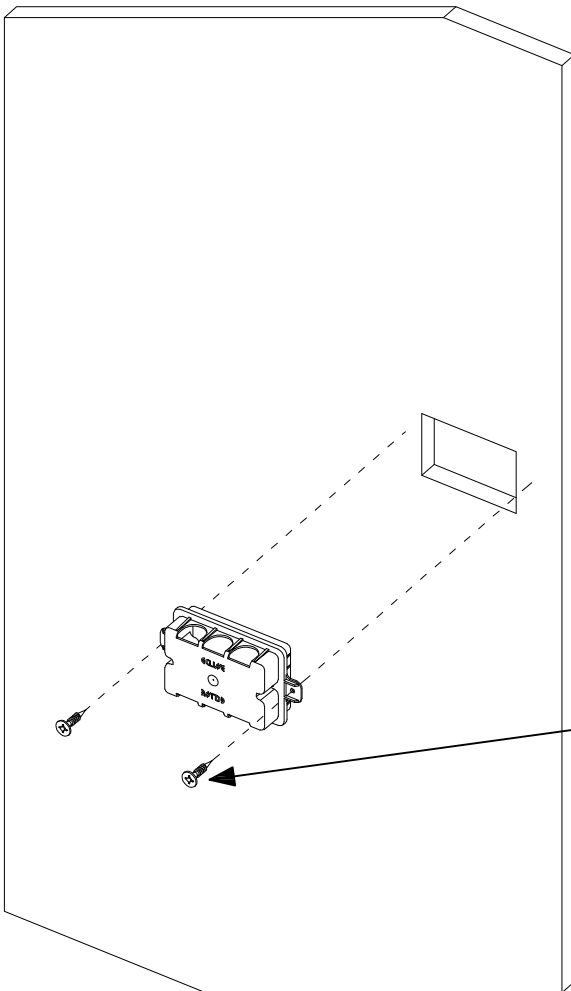


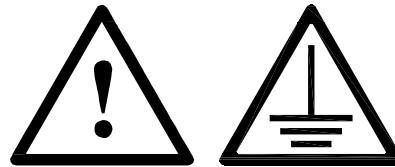
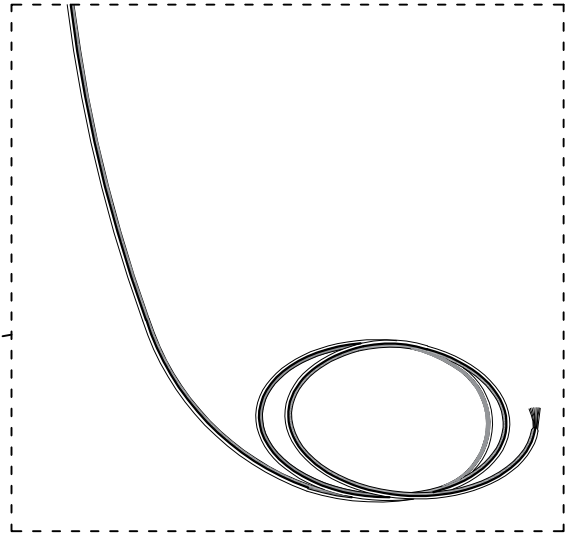
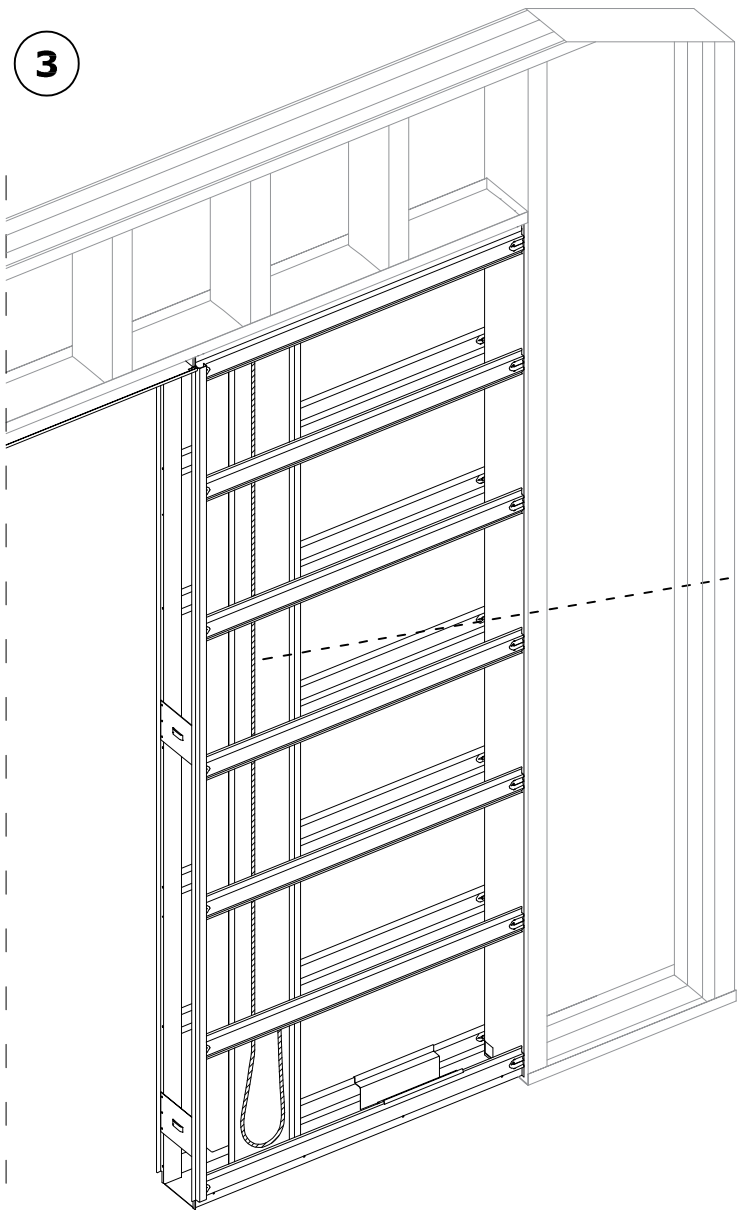
1



2



- |                              |  |
|------------------------------|--|
| (IT) PEZZO NON FORNITO       | (PL) CZĘŚCI NIE ZABUDOWANE             |
| (GB) NOT SUPPLIED            | (RU) ДЕТАЛЬ НЕ ПОСТАВЛЯЕТСЯ            |
| (PT) ARTIGO NÃO INCLUIDO     | (RO) PIEȘĂ NEFURNIZATĂ                 |
| (CZ) NENÍ SOUČÁSTÍ BALENÍ    | (SI) NI DOBAVLJENO                     |
| (SK) NIE JE SÚČASŤOU BALENIA | (HU) NEM TARTOZÉK                      |
| (ES) PIEZA NO SUMINISTRADA   | (HR) DIO KOJI NIJE DOSTAVLJEN          |
| (NL) NIET BIJGESLOTEN        | (FI) TOIMITUKSEEN SISÄLTYMÄTTÖMÄT OSAT |
| (FR) PIÈCE NON FOURNIE       | (TR) KUTU İÇİNDE YOKTUR                |
| (DE) NICHT IM LIEFERUMFANG   |  |

**3**

### IT **Avvertenze per un corretto utilizzo della canalizzazione del modello Luce**

- Le canale devono alloggiare conduttori destinati ad alimentazioni ad uso civile
- Utilizzare all'interno delle canalizzazioni conduttori con doppio isolamento
- Il conduttore (giallo-verde 1 X 4 mm<sup>2</sup>) deve essere collegato al conduttore di protezione PE o al collettore di terra in conformità alla Norma CEI 64-8.

### GB **IMPORTANT - The correct way to use the Luce wiring channel**

- The channels are designed to house domestic/commercial wiring only.
- Use double insulation on all wiring inside the channels
- The earth wire & yellow/green) must always be connected to the PE connector or earth in accordance with the Norm CEI 64.

### BR **Aviso para uma utilização correta da canalização no modelo Luce**

- Os canais são projetados para conter condutores para alimentação de utilização civil
- É preciso utilizar dentro das canalizações condutores com isolamento duplo
- O condutor (amarelo-verde 1 x 4 mm<sup>2</sup>) têm que estar ligado ao condutor de proteção PE ou ao ligador de circuito de terra segundo a Norma CEI 64.

### CZ **Pokyny k využití elektrokanálu modelu LUCE**

- Kanály jsou určeny pro domácí a komerčnímu využití a je nutné používat k tomu patřící kabely.
- Používejte kabely s dvojitou izolací.
- Kabelové vedení (žluto-zelený 1x4 mm<sup>2</sup>) musí být připojeno k uzemňovacímu kabelu v souladu s normou ČSN.

### SK **DÔLEŽITÉ - Pokyny pre správne použitie káblového kanála modelu Luce**

- Káblové kanály sú navrhnuté iba pre vedenie domácej (vnútornej) kabeľáže.
- Použite elektrické káble s dvojitou izoláciou.
- Uzemňovací kábel (žlto-zelený 1x4 mm<sup>2</sup>) musí byť vždy pripojený k vodiču PE alebo uzemnený v súlade s normou CEI 64.

## **ES Instrucciones para una correcta utilización de canalización del modelo Luce**

- Los canales deben alojar conductores aprobados para su utilización en instalaciones civiles.
- Utilizar dentro de las canalizaciones conductores con doble aislamiento
- El conductor (amarillo-verde 1 X 4 mm<sup>2</sup>) debe estar conectado al conductor de protección PE o al cable de tierra de acuerdo con la Norma CEI 64-8

## **NL BELANGRIJK - De juiste manier om de kabelgoot te gebruiken**

- De kabelgoten zijn ontworpen voor algemeen als standaard geaccepteerde bedrading.
- Gebruik dubbele isolatie voor alle bedrading in de kabelgoten
- De aardkabel (geel/groen) moet altijd worden aangesloten op de PE aansluiting of op aarde, zoals is bepaald in norm CEI 64.

## **FR Avertissement pour un usage correct de la gaine technique du modèle Luce**

- La gaine technique devra recevoir uniquement des câbles destinés à l'alimentation électrique à usage domestique
- Seuls les câbles électriques à double isolation pourront être utilisés dans la gaine technique
- Le câble (jaune-vert 1 X 4 mm<sup>2</sup>) devra obligatoirement être raccordé à un câble de protection PE ou relié à la terre conformément à la Norme CEI 64.

## **DE Hinweise zur Anwendung der Kabelkanäle beim Modell Luce**

- Die Kanäle sind für den Hausgebrauch vorgesehen, und benötigen die dazugehörige Kabeln;
- Kabeln mit doppelter Isolierung in der Kanälen verwenden
- Die Kabelleitung (Gelb-Grün 1x4 mm<sup>2</sup>) muss zur PE-Schutzleitung oder Bodenleitung gemäß CEI 64 Normregelung verbunden werden.

## **PL INSTALACJA PRZEWODÓW ORAZ PUSZEK ELEKTRYCZNYCH W KASECIE ECLISSE LUCE DO ŚCIANY MUROWEJ.**

- Kanały przeznaczone są do umieszczenie w nich przewodów elektrycznych ogólnego stosowania.
- Zaleca się zastosowanie przewodów z podwójną izolacją.
- Przewód żółto-zielony 1 x 4 mm<sup>2</sup> musi być podłączony do przewodu ochronnego PE lub do uziemienia zgodnie z CEI 64-8.

## **RU Предупреждения о правильном использовании кабель-каналов в модели Luce**

- В кабель-каналах должны размещаться провода предназначенные для использования в гражданском строительстве.
- Использовать провода с двойной изоляцией
- Провод заземления (желто-зеленый 1x4мм<sup>2</sup>) должен быть присоединен к защитному проводу PE или к заземлению согласно Норме CEI 64.

## **RO IMPORTANT - Modul corect de a utiliza canalul de cabluri Luce**

- In canalul de cabluri trebuie sa introducere, numai cabluri pentru alimentare conforme cu normele in vigoare;
- Utilizati numai cabluri cu dubla izolare;
- Conductorul (galben-verde 1 X 4 mm<sup>2</sup>) trebuie să fie conectat la conductorul de protecție PE sau împământare, în conformitate cu normele in vigoare;

## **SI POMEMBNO: Pravilen način uporabe Luce kanala za kable**

- Kanali so oblikovani za domačo uporabo/samo komercialno ožičenje.
- Uporabite dvojno izolacijo za vse napeljave znotraj kanala
- Ozemljitveni kabel & rumen/zelen mora biti vedno priključen na PC priključek ali ozemlje v skladu s standardom CEI 64.

## **HU FONTOS - A helyes használati módja, LUCE kábelcsatornának!**

- Kábelcsatornák vannak kialakítva a villanyvezetékek számára. Elhelyezhető kapcsolók, konnektorok és egyéb dugaszok.
- Mindig használjon kettős szigetelésű vezetékeket a csatornában.
- A földelő vezetéknek (sárga / zöld) mindig csatlakoztatva kell lennie a földelési hálózathoz (szabvány NORM CEI 64).

## **HR VAŽNO: Ispravan način upotrebe Luce kanala za žice**

- Kanali su dizajnirani za domaću upotrebu/samo komercialno ožičenje
- Koristite dvostruku izolaciju žica unutar kanala
- Žica za ozemljenje žuta/zelena mora biti uvijek spojena na PC priključak ili zemlju u skladu sa normom CEI 64.

## **FI TÄRKEÄÄ - Oikea tapa käyttää Luce johdotuskanavan**

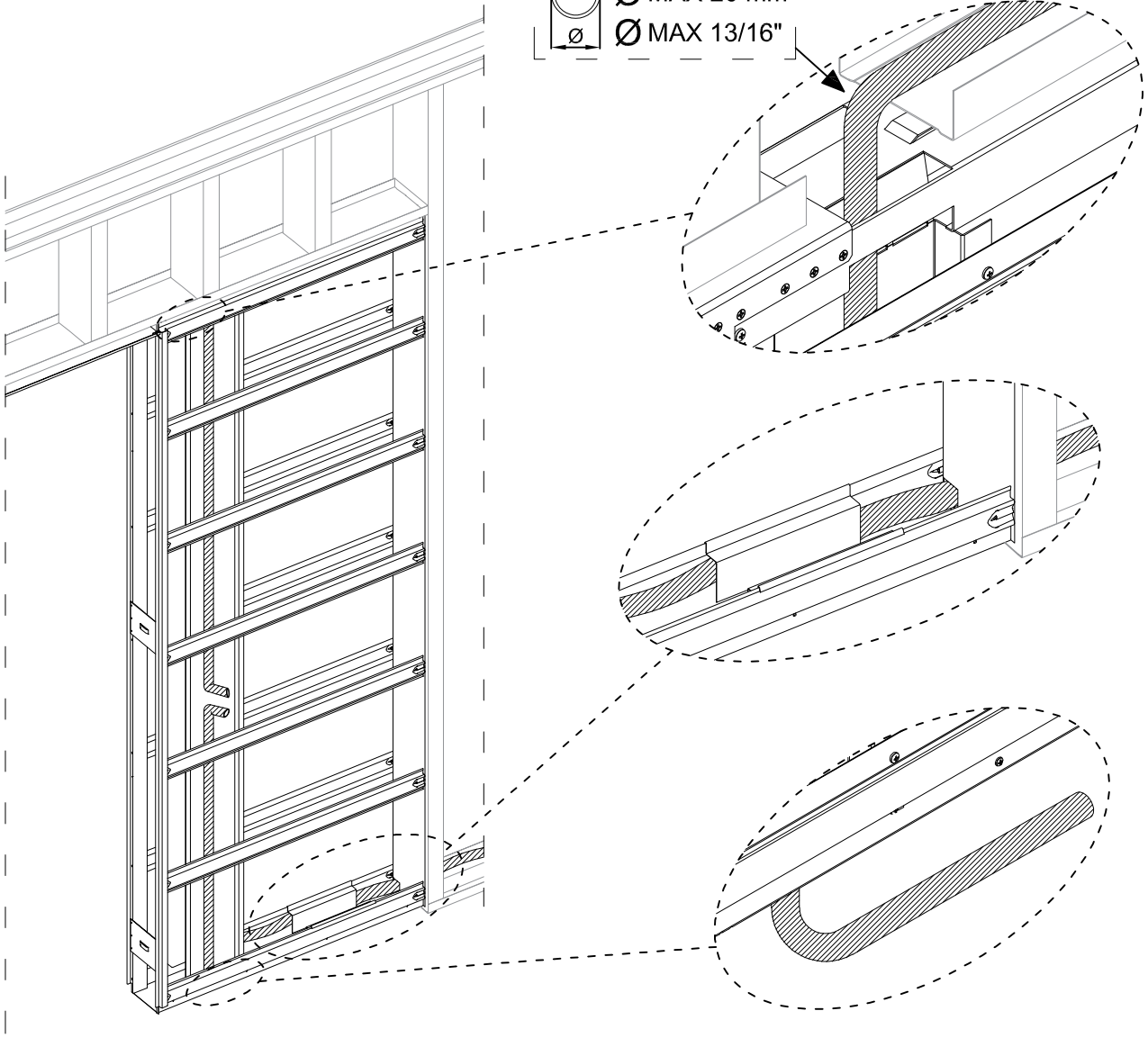
- Kanavat on suunniteltu talo kotimaan / kaupallinen johdotus vain.
- Käytä kaksinkertainen eristys kaikki johdot sisällä kanavat
- Maan johto & keltainen / vihreä) on aina liitetty PE liittimeen tai maa mukaisesti Norm CEI 64.

## **TR Luce modelinin kanal kullanımının doğru uygulanması ile ilgili uyarılar**

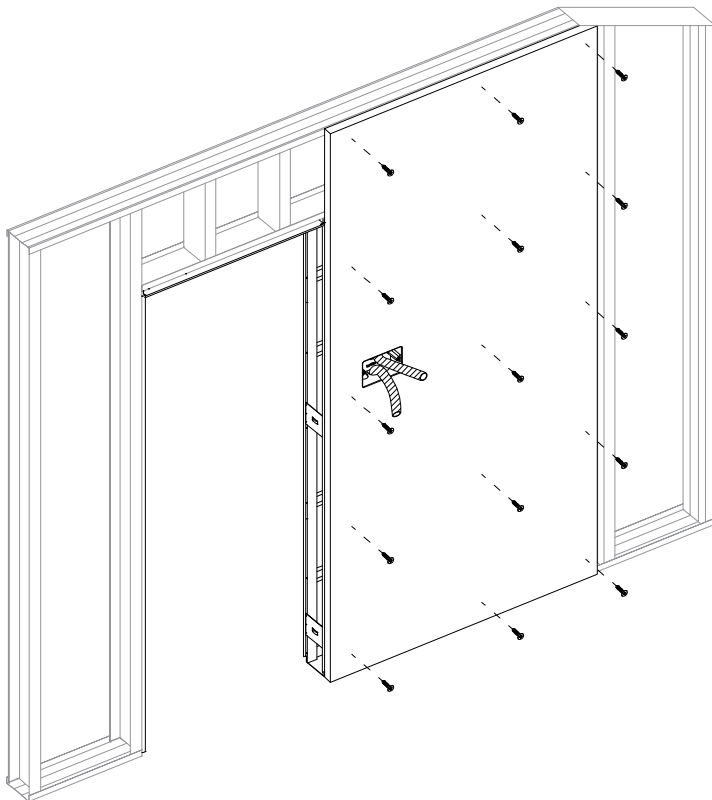
- Kanalların kullanımı için sadece ev tipi iletkenler kullanılmalıdır
- Kanalların içinde çift yalıtımlı iletkenler kullanılmalıdır
- İletken (sarı-yeşil 1 x 4 mm<sup>2</sup>) koruyucu iletken PE'ye ya da toplayıcı toprak bağlantısına CEI 64-8 normunda bağlanmalıdır

4

Ø MAX 20 mm  
Ø MAX 13/16"



5



[www.eclisseworld.com](http://www.eclisseworld.com)

