



## Einbauelemente für Schiebetüren

### DER EINBAUKASTEN MUSS WIE FOLGT VERPUTZT WERDEN:

Der Einbaukasten ist eine in die Mauerkonstruktion integrierte metallische Struktur über die Vibrationen übertragen werden. Deshalb müssen die Montageschritte genau beachtet werden um Rissbildungen und Verformungen zu vermeiden.

### DEN ZEMENTMÖRTEL WIE FOLGT ANMISCHEN:

- **Zementmörtel für Mauerwerk**  
(3 mm dicke Sandkörner)

EN 998-2 Klasse M5

- **15% Portland Zement**

mit Kalk EN 197-1 CEM II/B - L32,5N dazugeben

- **Wasser nach den Vorgaben des Zementherstellers dazugeben**



### ERSTE PHASE - SPRITZEN UND NACHZIEHEN

- In der ersten Phase muss ein Spritzbewurf nach DIN Vorgabe aufgetragen werden

- **Spritzbewurf nach DIN Vorgabe abtrocknen lassen**

### ZWEITE PHASE - PUTZSTÄRKE EINEBNEN

- In der zweiten Phase bis zur fertigen Wandstärke verputzen und den Putz einebnen

- Einige Tage trocknen lassen

### DRITTE PHASE - VERPUTZFEINARBEITEN

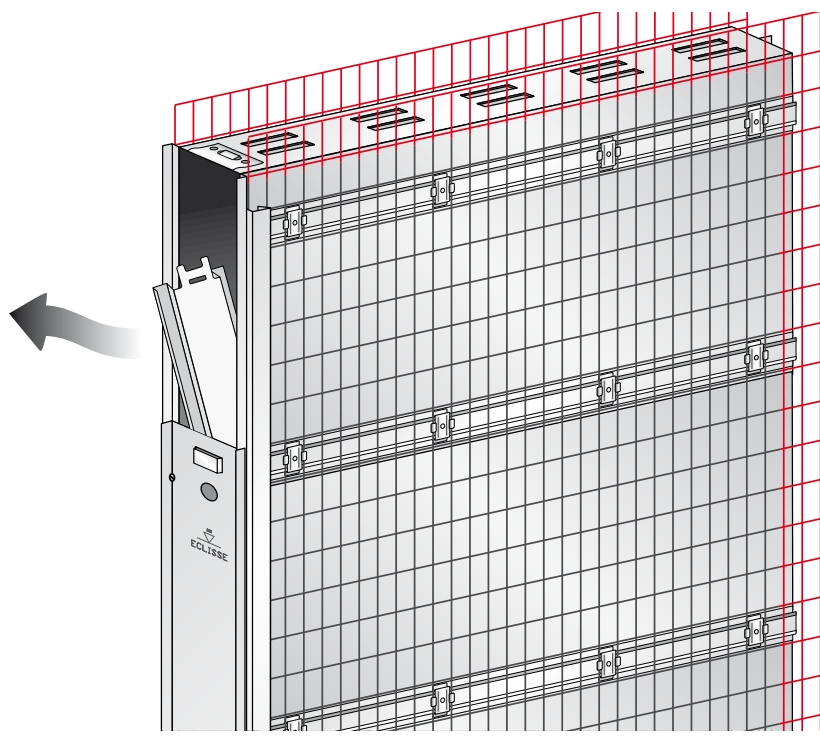
- Wenn die Oberfläche trocken ist, wird die nächste Putzschicht mit optimaler Mischung aufgebracht

**ACHTUNG:** während der Montage dürfen keine großen Temperaturschwankungen eintreten. Mind. +5°C - Max. +30°C.  
Keine Bearbeitung auf gefrorenen Oberflächen

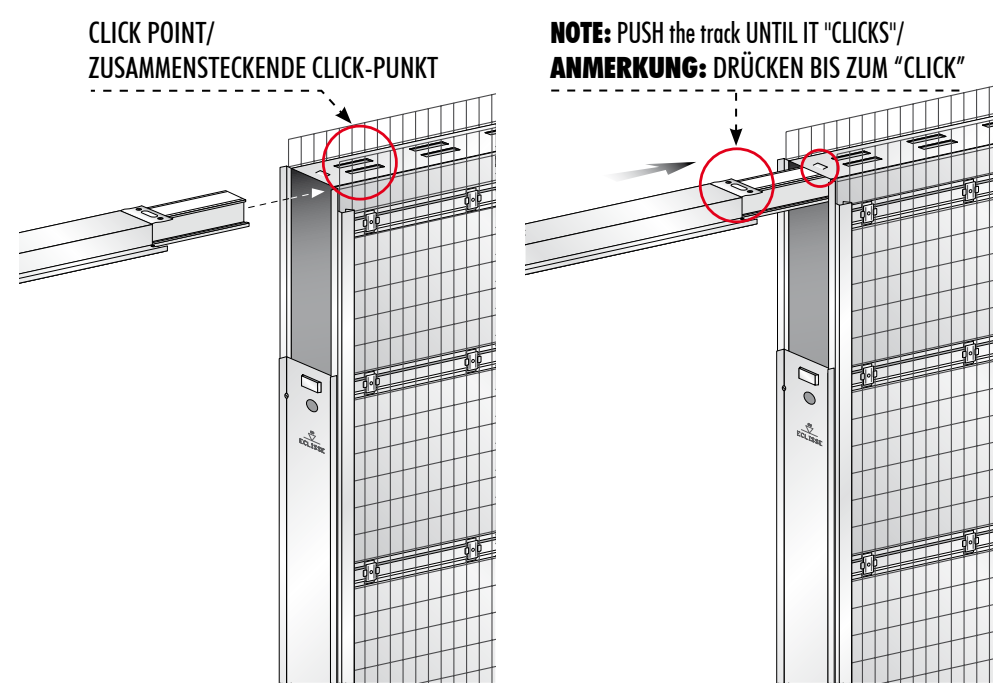
**ACHTUNG! - MONTAGEHINWEISE (Siehe Rückseite) ► ► ►**

# MONTAGEANLEITUNG für Modell UNICO, Massivwand Ausführung

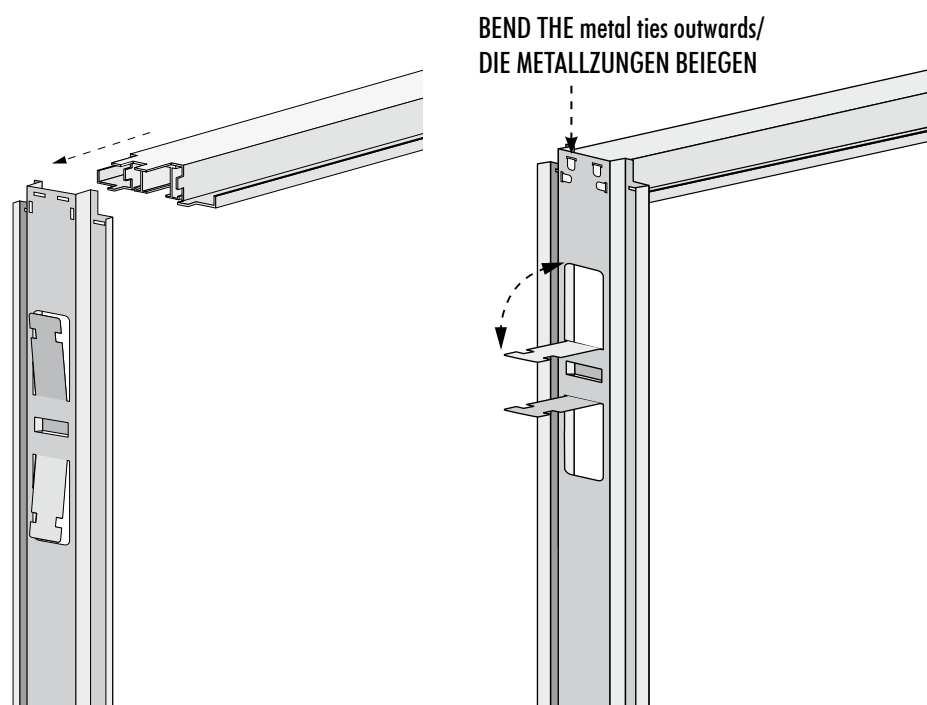
**1** Die Einbauelemente aus dem Kasten herausnehmen OHNE DAS FRONTALBLECH ZU ENTFERNEN



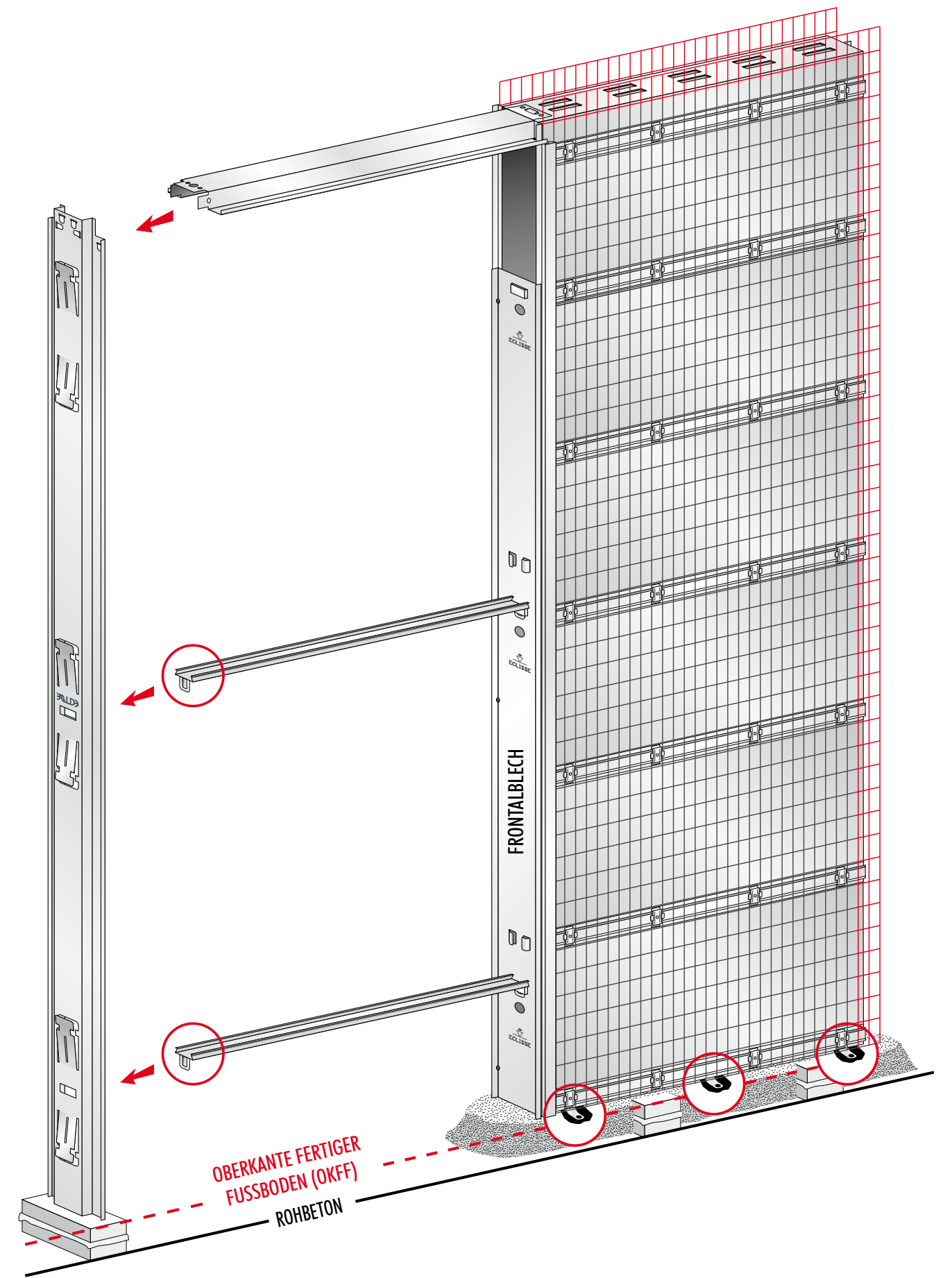
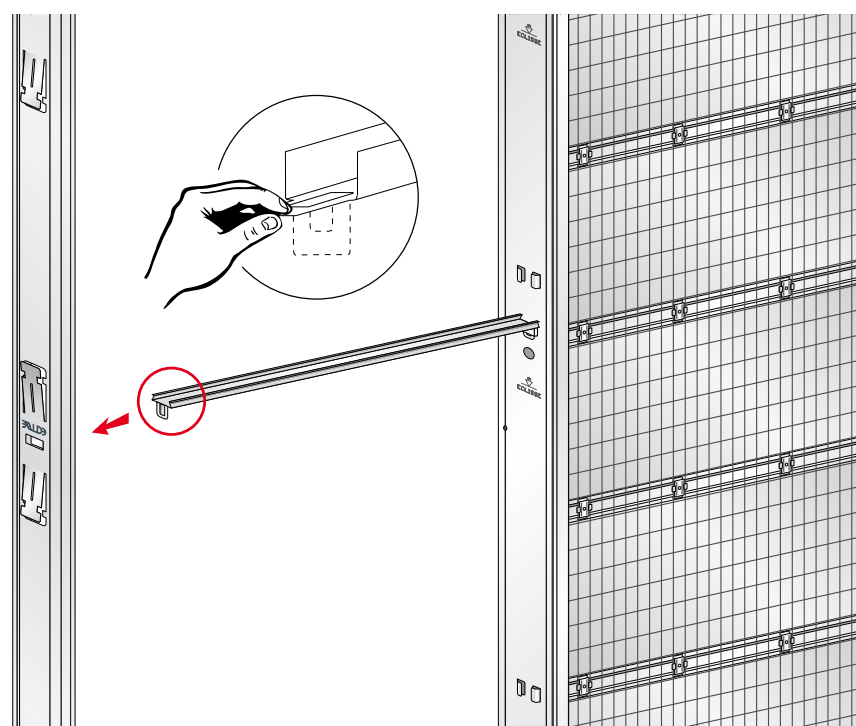
**2** Die Laufschiene bis zum "CLICK" einschieben; DAS STYROPORTEIL NICHT ENTFERNEN



**3** Den Anschlagspfosten mit der oberen Traverse zusammenstecken und DIE BLECHZUNGEN UMBIEGEN

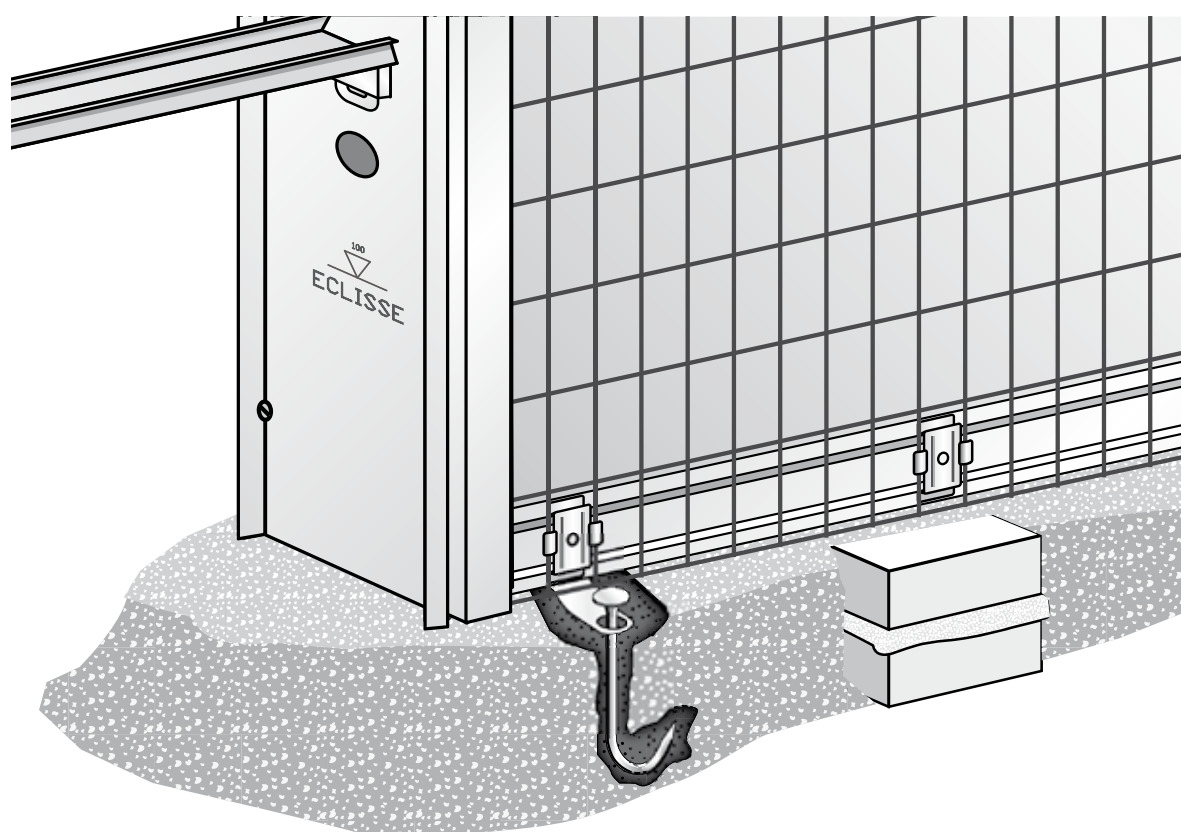


**4** Die DISTANZHALTER einstecken



## ANBRINGUNG DES EINBAUKASTENS

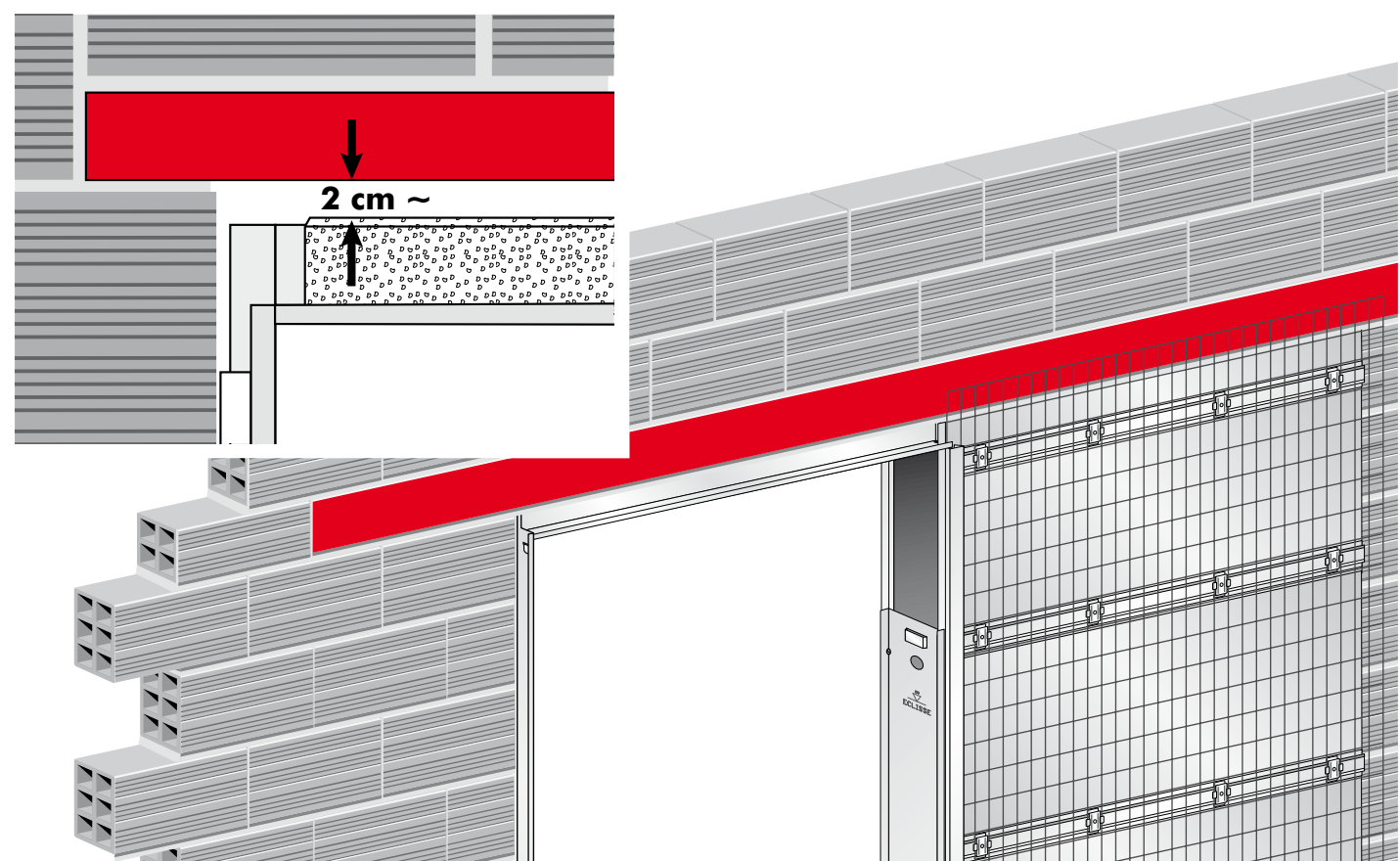
**1** ROHBETON-FUSSBODEN / FERTIGFUSSBODEN



**Zu Rohbeton-Fußboden:**  
Vor der Ausrichtung des Einbaukastens die Blechzungen an der unteren Traverse nach unten biegen. Einbaukasten ausrichten. Gebogene Nägel in die Löcher der Zungen einhängen und alles mit Zementmischung unterlegen. (siehe Abbildung)

**Zu Fertigfußboden:**  
Vor der Ausrichtung des Einbaukastens die Blechzungen an der unteren Traverse Herausziehen und beiliegende Montagebleche befestigen. (nicht dargestellt)

**2** TRÄGER ODER FERTIGTEILSTURZ EINBAUEN



Zwischen Träger und oberer Traverse einen 1-2cm breiten Spalt belassen.



## KORREKTES VERPUTZEN

**DAS VERPUTZEN DES EINBAUKASTENS GEMÄSS DEN PHASEN DIE IN DER MONTAGEANLEITUNG BESCHRIEBEN WERDEN**

## MONTAGEANLEITUNG für UNICO DF, MASSIVWAND Ausführung

**1** DIE TRAVERSEN ZUSAMMENSTECKEN UND VERSCHRAUBEN (Siehe Abbildung 1)

**2** DIE TRAVERSE IN DIE EINBAUKÄSTEN EINSCHIEBEN (Siehe Punkt 2 Modell UNICO)

**3** DIE DISTANZHALTER EINSCHIEBEN (Siehe Punkt 4 Modell UNICO)

**4** DIE ZUNGEN MIT ZEMENTMÖRTEL BEFESTIGEN (Siehe Abbildung 2)

**5** DIE ZUNGEN MIT ZEMENTMÖRTEL BEFESTIGEN (Siehe Sektion ⚠ "KORREKTES VERPUTZEN")

**Bitte beachten:** Wird ein Doppelflügel aus zwei einflügligen Kästen mithilfe der Eclisse Verbindungstraverse für Doppelflügel gebaut, müssen unbedingt die Vorgaben aus der Montageanleitung der Verbindungstraverse eingehalten werden.

Abb.1

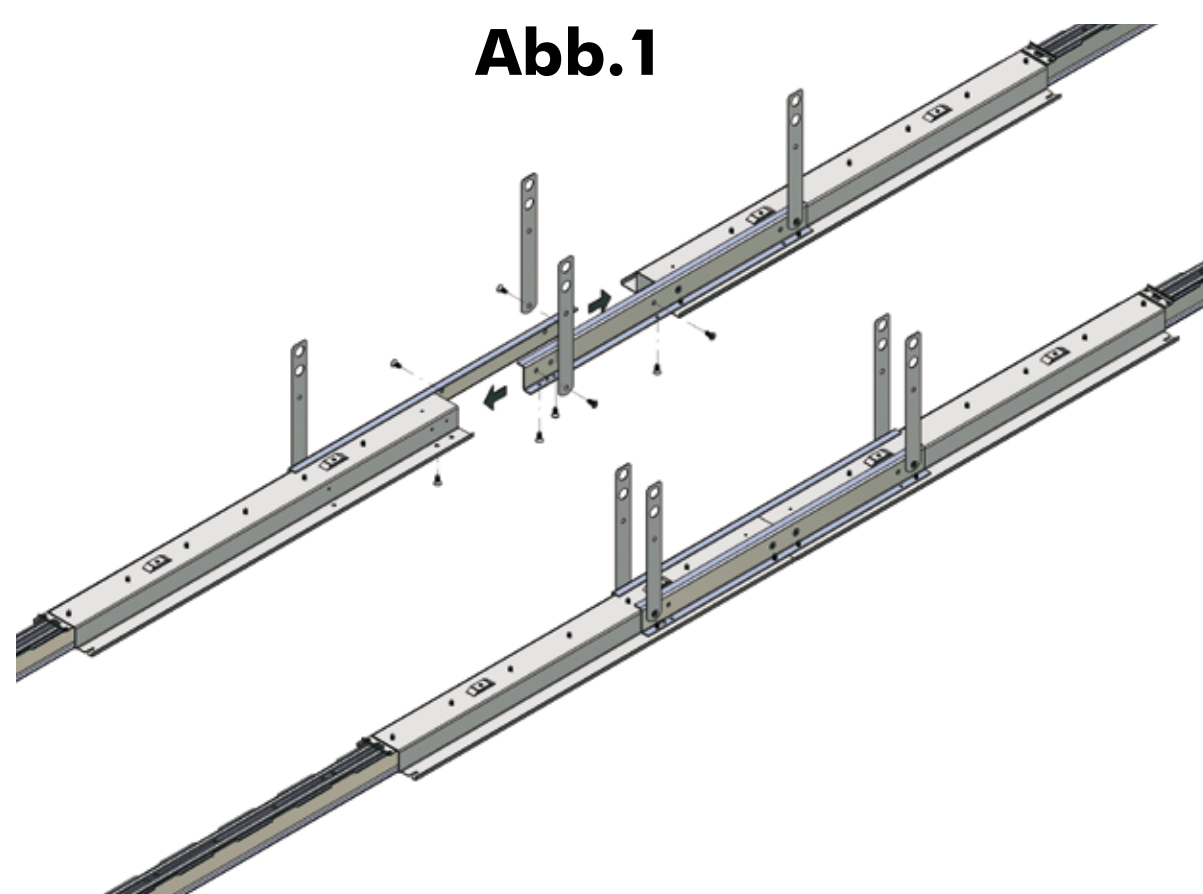


Abb.2

