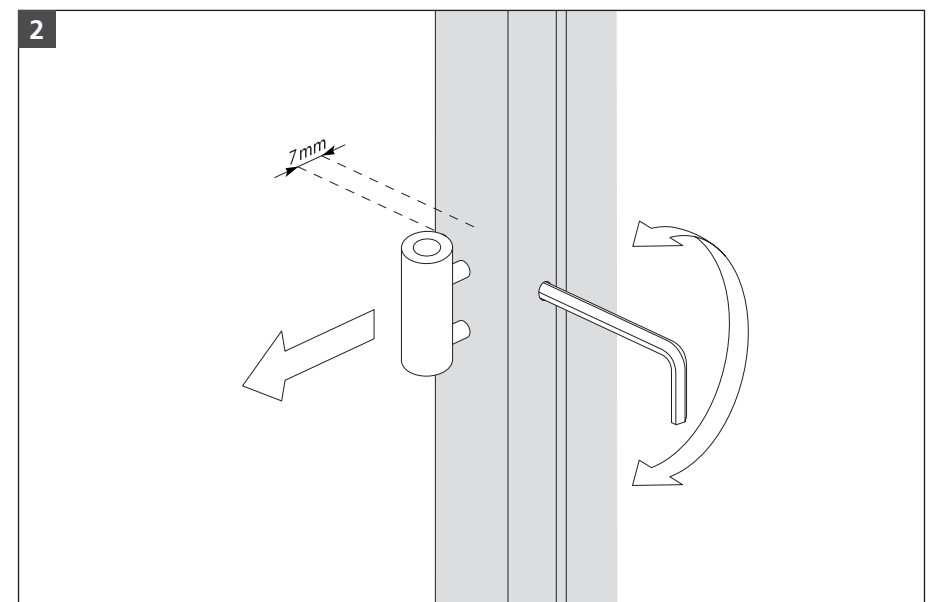
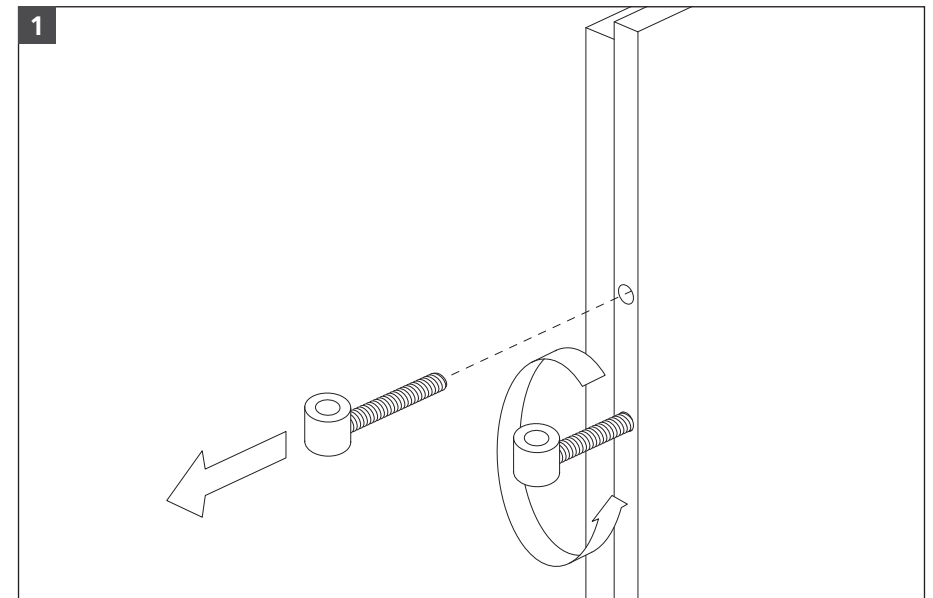
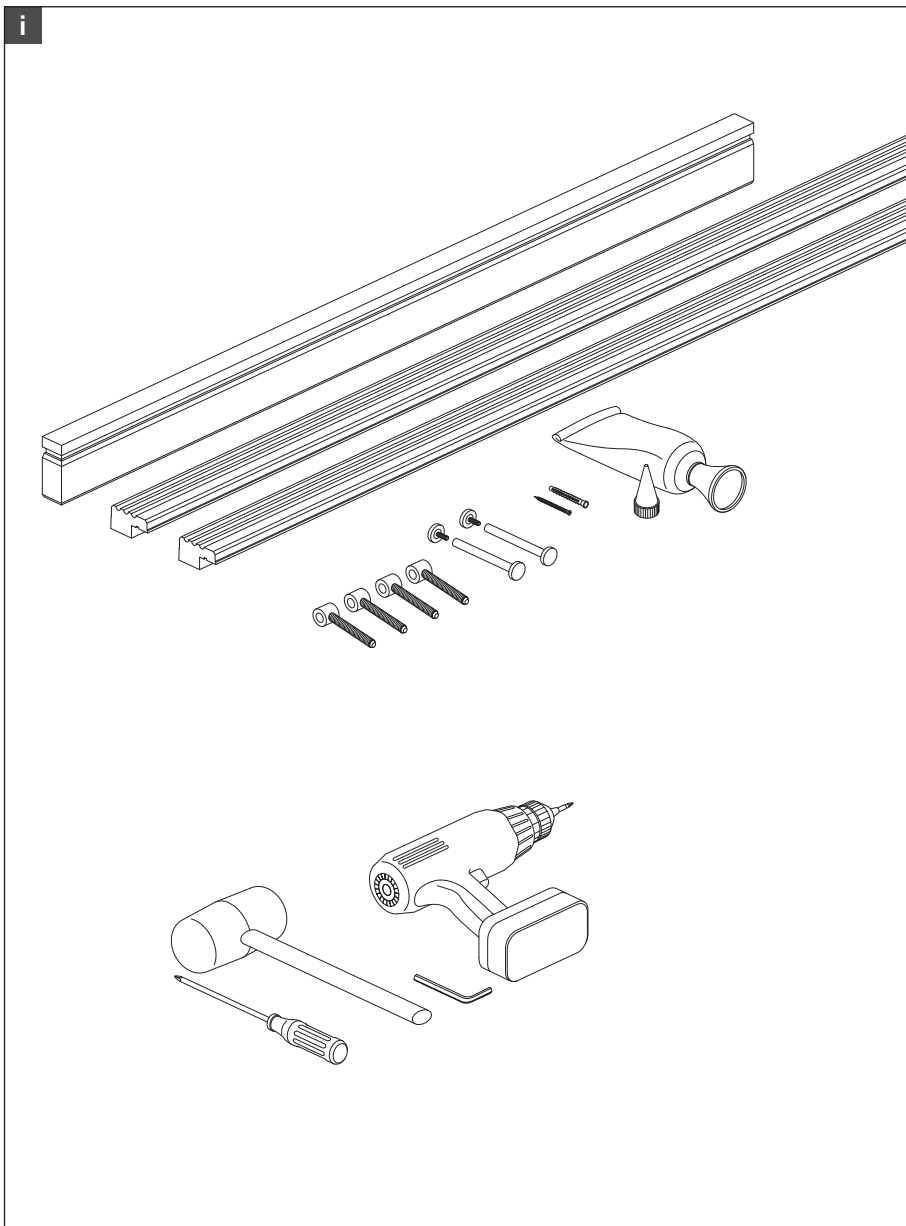


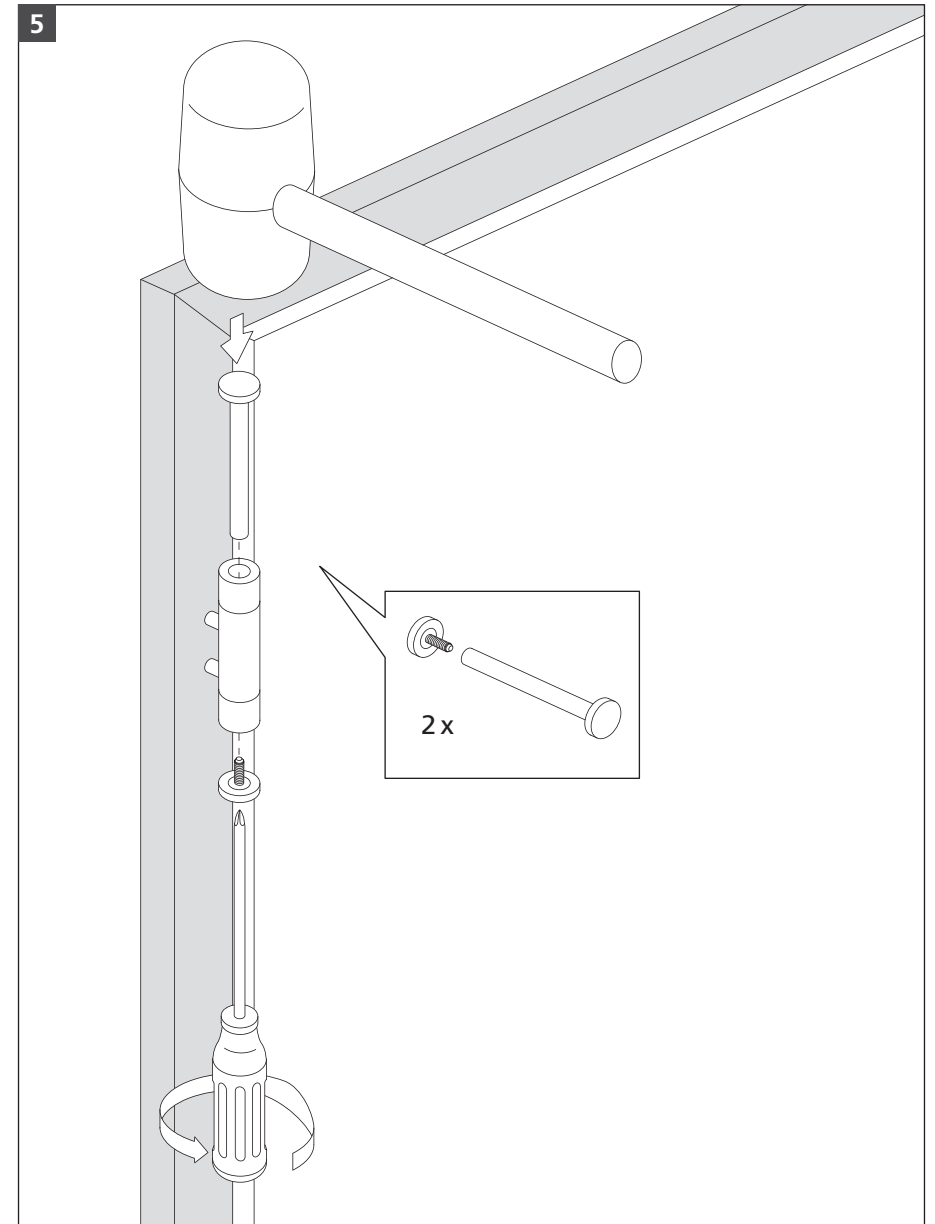
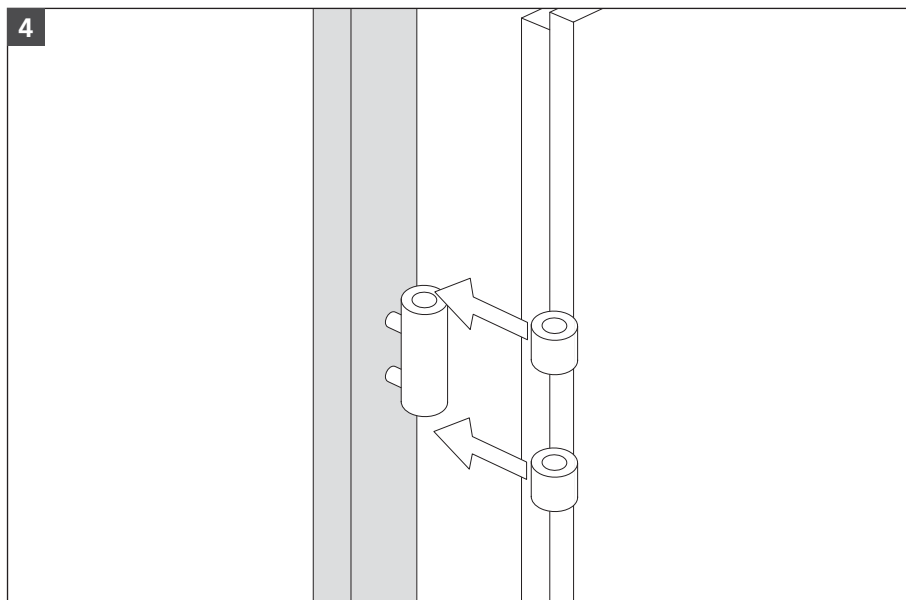
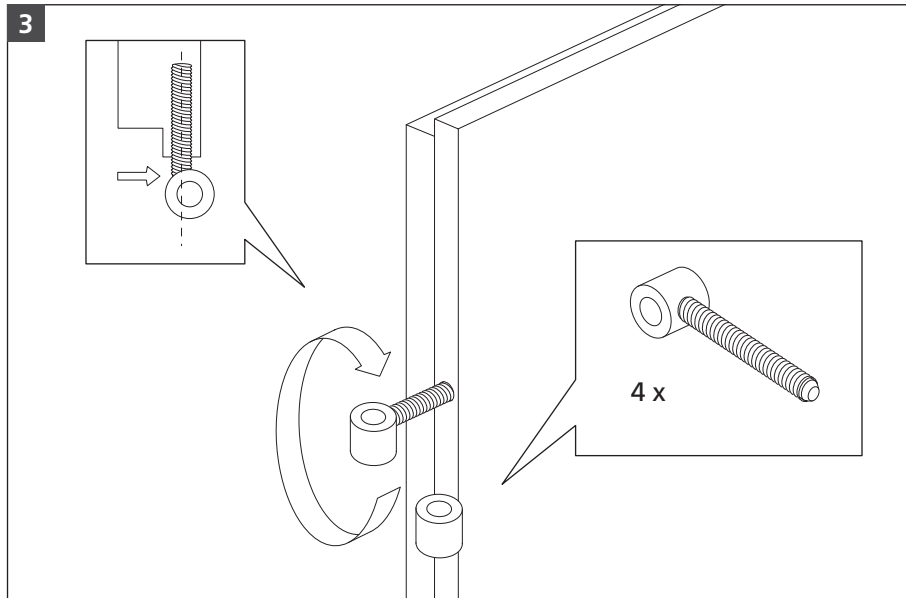
- Sperrholz/Schalung
- Türen/Zargen
- Laminate/Elemente

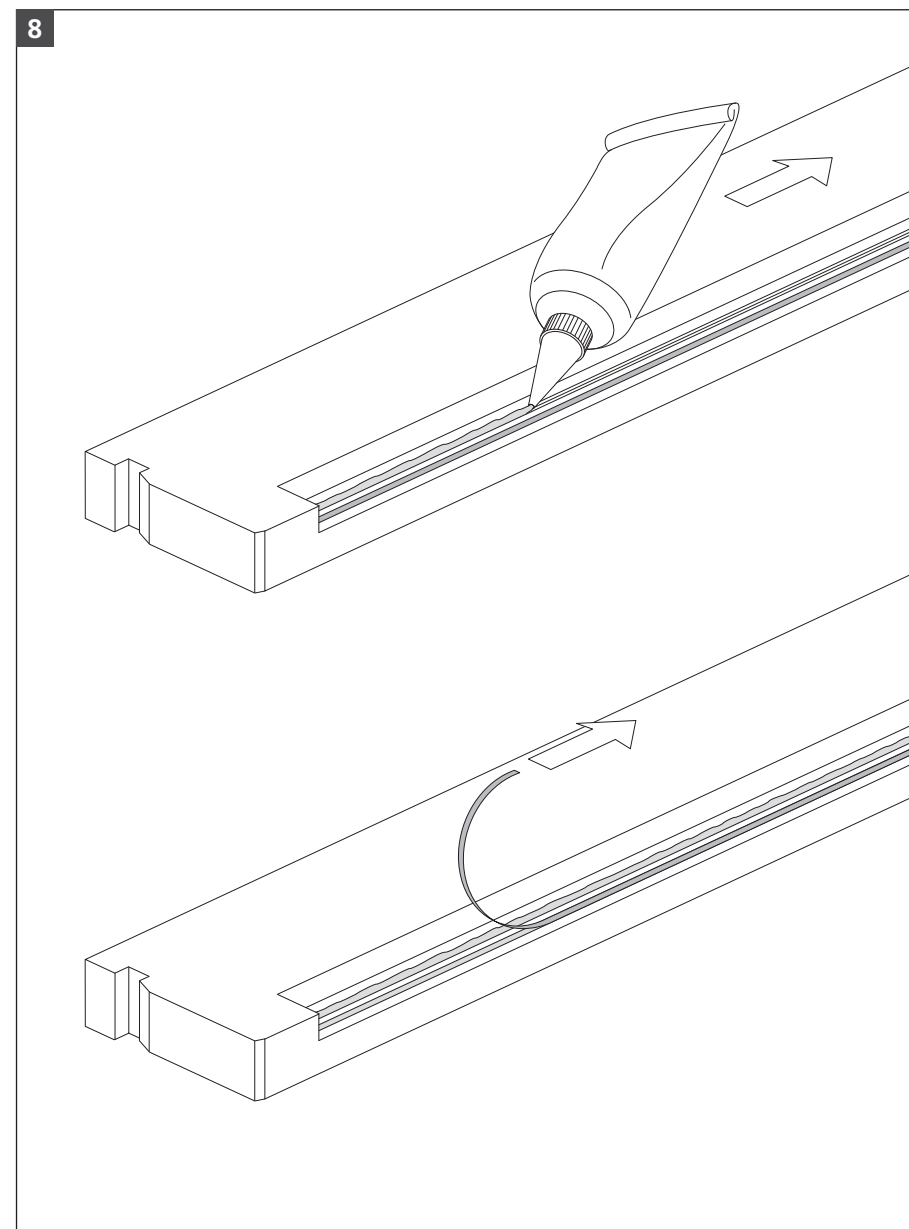
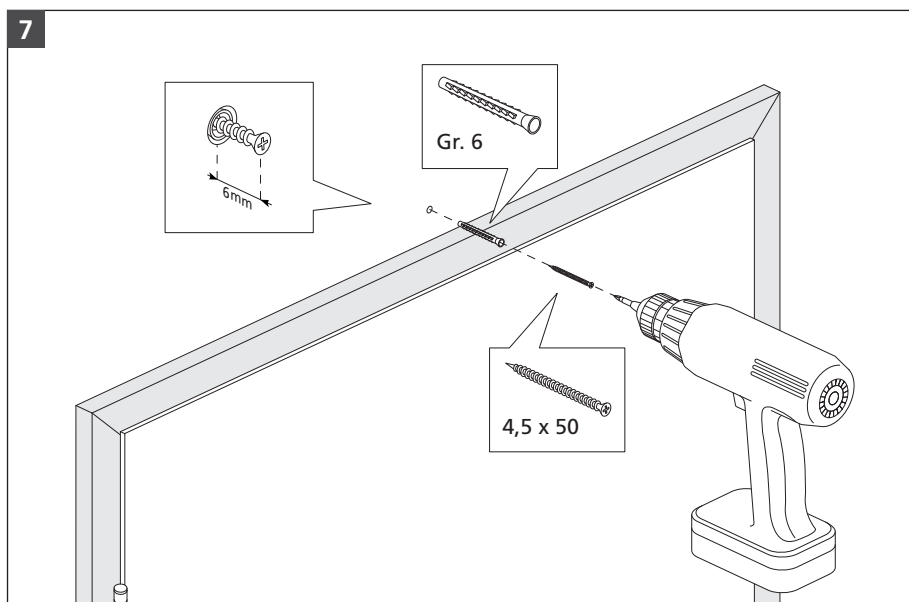
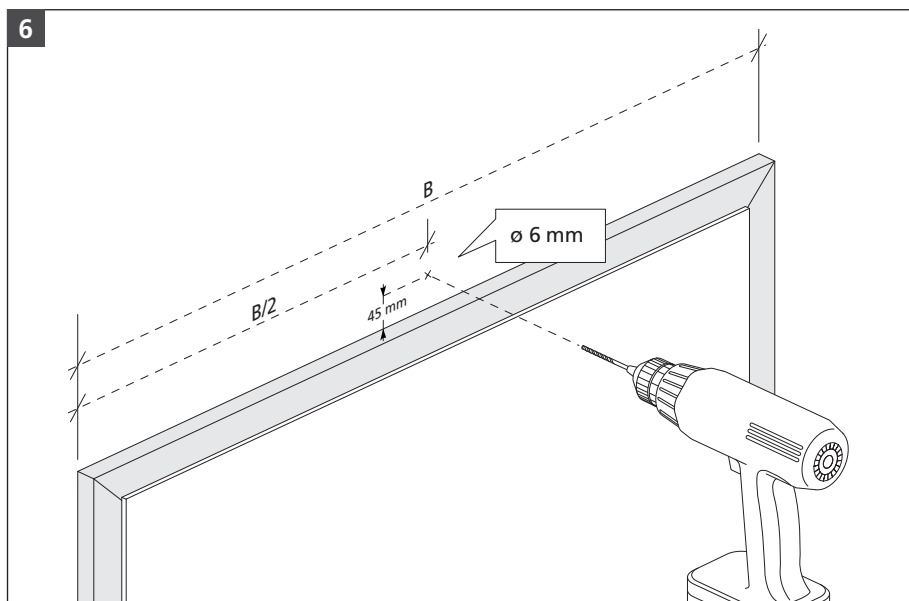
Westag & Getalit AG
Postfach 26 29 | 33375 Rheda-Wiedenbrück | Germany
Tel. +49 5242 17-2000 | Fax +49 5242 17-72000
www.westag-getalit.de | tz.vertrieb@westag-getalit.de

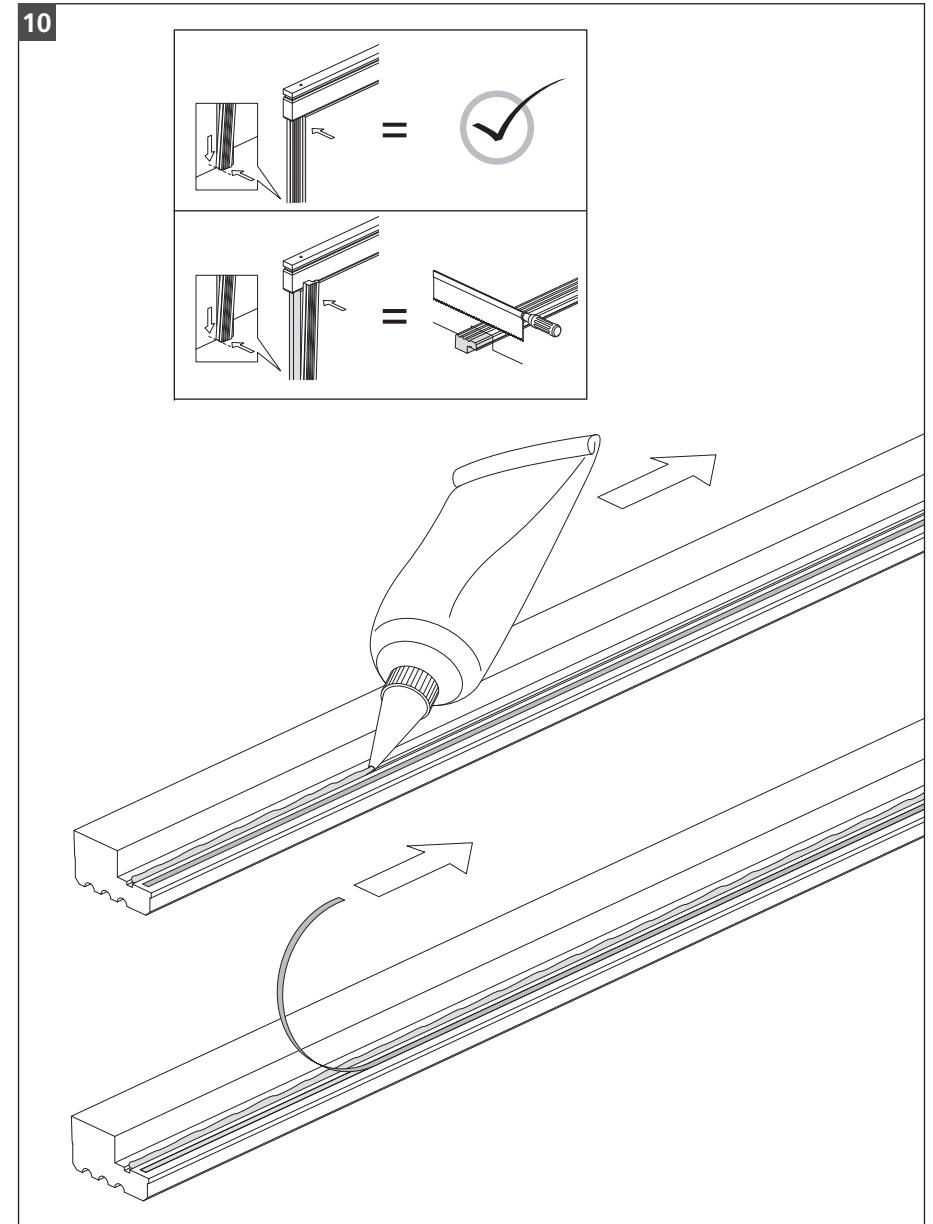
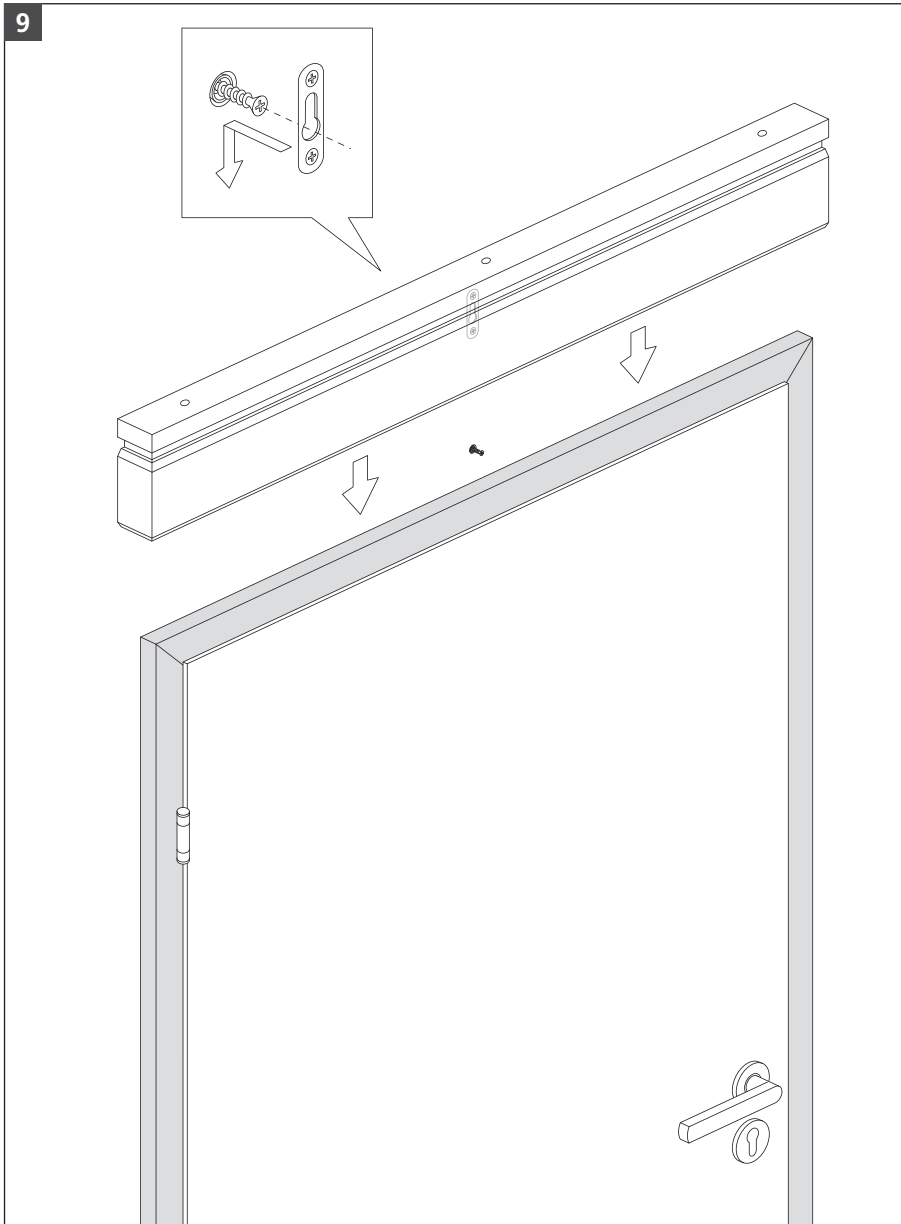
MONTAGEANLEITUNG LANDHAUS

Zargenapplikation für Provence-Türen

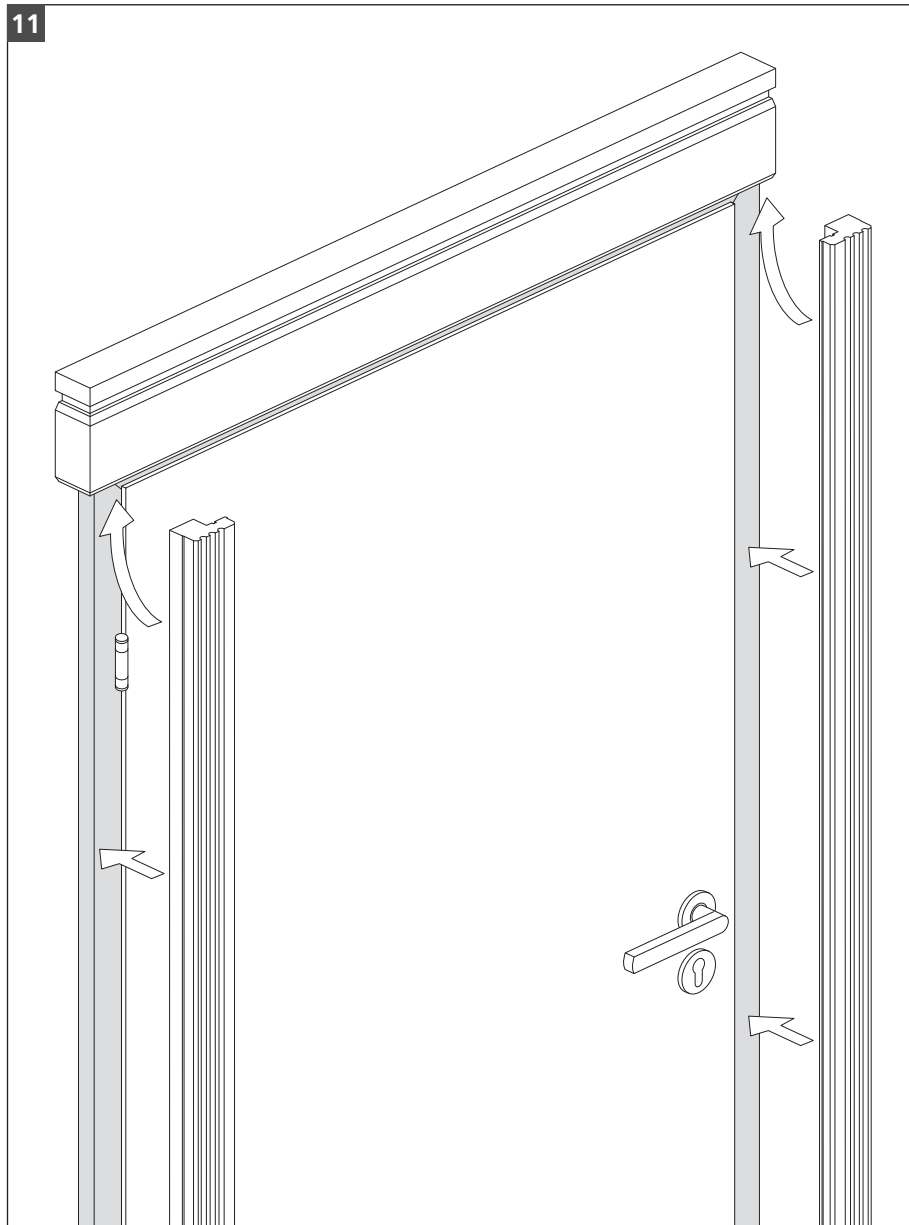






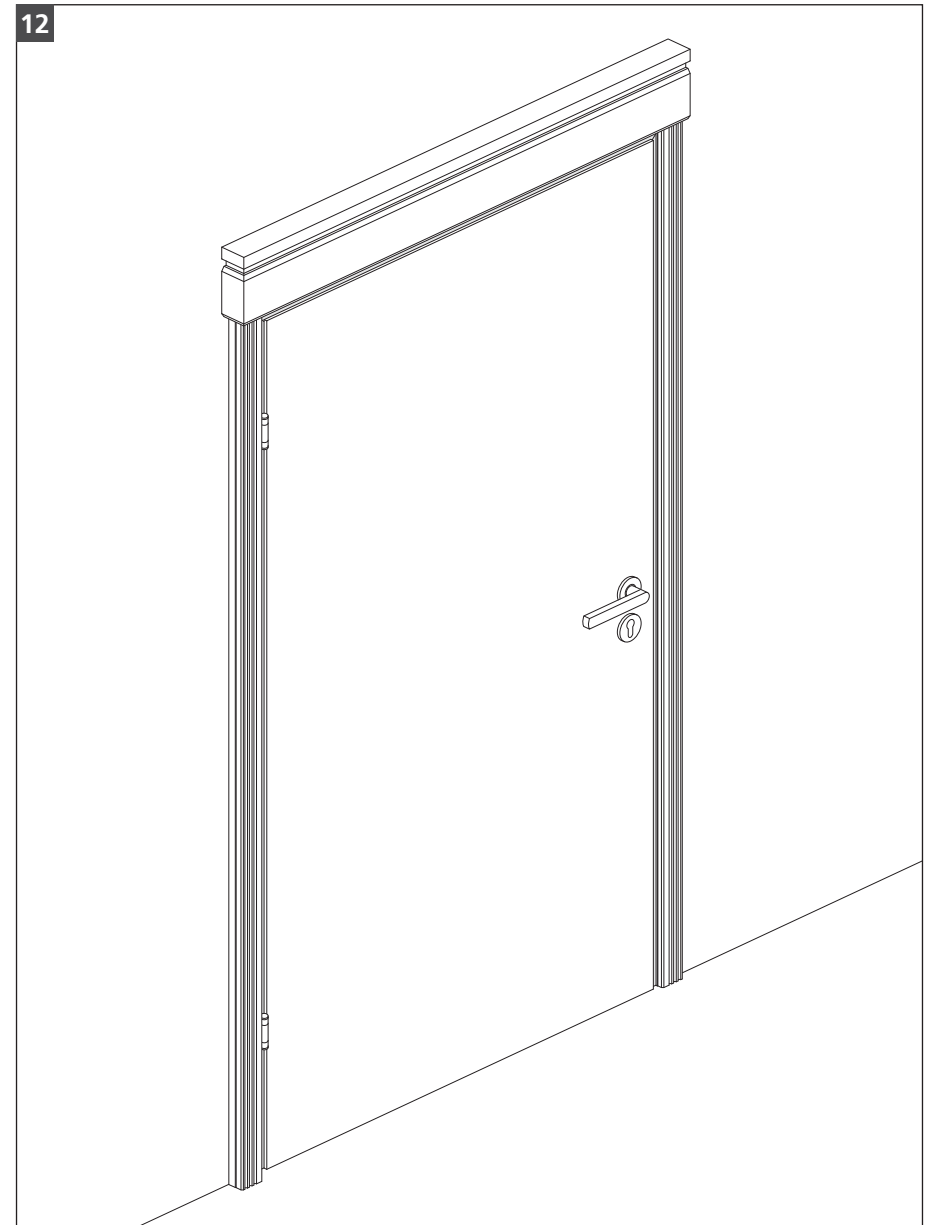


11



10

12



11