

## MASSIVHOLZZARGE KIEFER/FICHTE

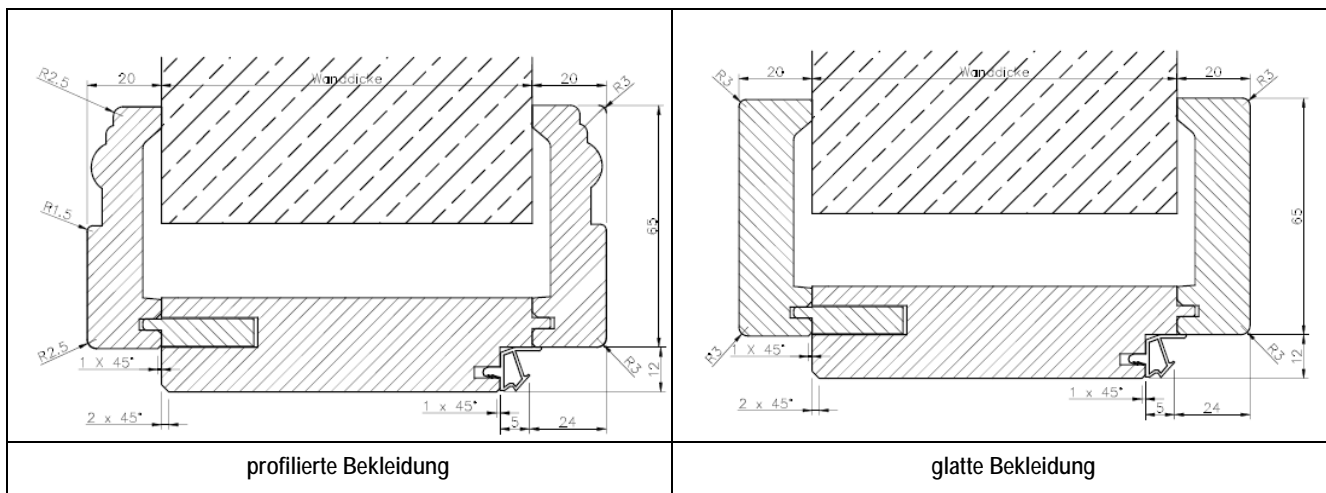
Bekleidung 65 mm, 20 mm auftragend

Register **G3.1**

Blatt **1.90**

Seite 1 von 1

Stand Aug 2016



**Oberflächen:**

Kiefer, Fichte, behandelt, unbehandelt

**Wanddicke**

80 mm bis 330 mm

**Verstellbereich:**

0 / + 20 mm

**Falzmaß:**

12 x 24 mm, Normfalz

**Bekleidungen:**

19 x 65 mm

**Futterbrett:**

2 x 45°

**Dichtung:**

Hohlkammerdämpfungsprofil eingezogen, transparent

**Schließblech:**

SB 170-20 mit Futter SBF 170

**Bandtasche:**

2 Stahl-Klemmtaschen V 3616 N

**Bänder:**

2 Rahmenteile V 3400 WF

**Eckverbindung:**

Holzfeder, Stahlklammer, Zargenverbinder in der Bekleidung

**Maße:**

Siehe Register G1

**Ausführungsformen:**

- für ein- und zweiflügelige Türen
- als Durchgangsfutter ein- und zweiflügelig
- Passstücke
- Geschoßhoch Oberlicht-Falzmaß:
  - Höhe = Nennhöhe - Türhöhe - 40 mm
  - Beispiel: (2485mm - 1985 mm - 40 mm = 460 mm)
  - Breite = Nennbreite - 35 mm
  - Beispiel: (860mm - 35 mm = 825 mm)
- maximales Nennmaß: Höhe x Breite 2490 x 1235 mm (2460 mm bei 2-flg.)
- ein- und zweiflügelige Schiebetürzarge

**Montage:**

Ausführliche Hinweise zum Zusammenbau der Zarge und der Montage in der Wand liegen jeder Zarge bei.