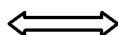
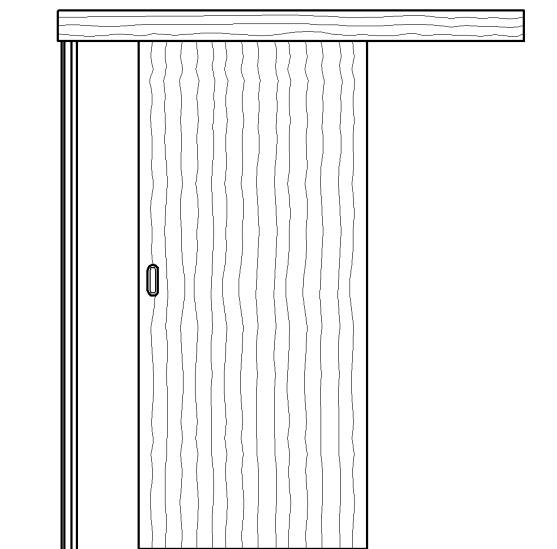


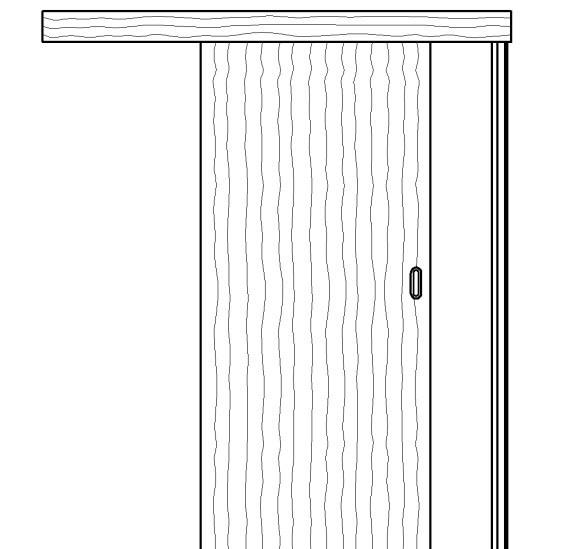
SCHIEBETÜRELEMENT VOR DER WAND LAUFEND

für ein- und zweiflügelige glatte Türen bzw. Türen mit max. 10mm aufragenden Leisten

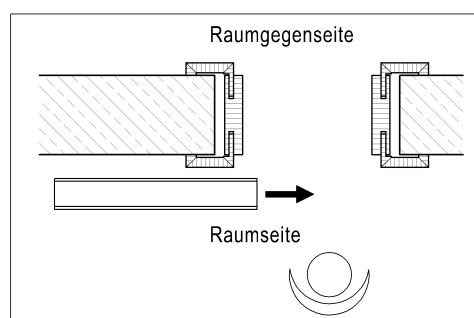
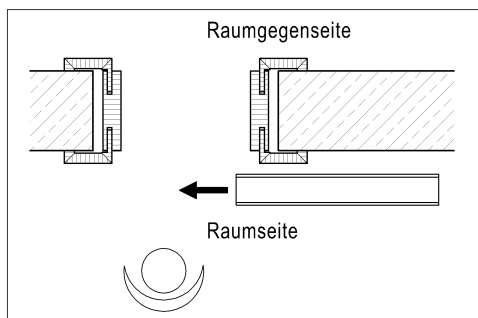
Register	G2.7
Blatt	1.10
Seite	1 von 2
Stand	April 2016



DIN links (nach links schließend)



DIN rechts



DIN-Richtung, Abmessungen:

Schiebetürelemente für Türen vor der Wand laufend sind links/rechts verwendbar sofern die Ausführung und Optik der beiden Türflächen sowie der Kanten gleich sind. Wenn nicht, wird lt. Norm vom „Standort des Betrachters“ (Raumseite) die DIN Richtung bestimmt.

Die Abmessungen passen zu den Maueröffnungen nach DIN 18100. Die Türflügel werden standardmäßig um 25mm verbreitert hergestellt, so dass sie bei geschlossener Schiebetür mittig vor dem Zargendurchgang liegen.

Varianten:

- für einflügelige Türen
- für zweiflügelige Türen

Beschläge:

Schiebetüren vor der Wand laufend sind standardmäßig mit Griffmüscheln ausgestattet. Laufschiene und Führungzapfen sind dem Zargenkarton beige packt. Auf Wunsch werden die Türen mit Springgriff, Zirkelriegelschloss und die Zargen mit Schließblech ausgestattet. Bei Sondertürmaßen sind die Laufschiene bauseitig anzupassen.

Verglasungen:

Bei unterschiedlichen Dekorseiten wie z. B. einseitigen Ätzungen ist die glatte Glasfläche raumseitig.

Konstruktion:

Schiebetüren sind 4-seitig stumpf und unten zur Aufnahme des Führungzapfens genutet. Ihr Aufbau entspricht der Röhrenspankertür. Der Kasten zur Aufnahme der Schiebetür mit der Laufschiene ist ohne Nachbearbeitung links/rechts verwendbar.

Die Schiebetürzarge entspricht in Konstruktion und Ausführung der Typ 4-Durchgangszarge, alle sichtbaren Flächen sind furniert bzw. beschichtet.

SCHIEBETÜRELEMENT VOR DER WAND LAUFEND

für ein- und zweiflügelige glatte Türen bzw. Türen mit max. 10mm aufragenden Leisten

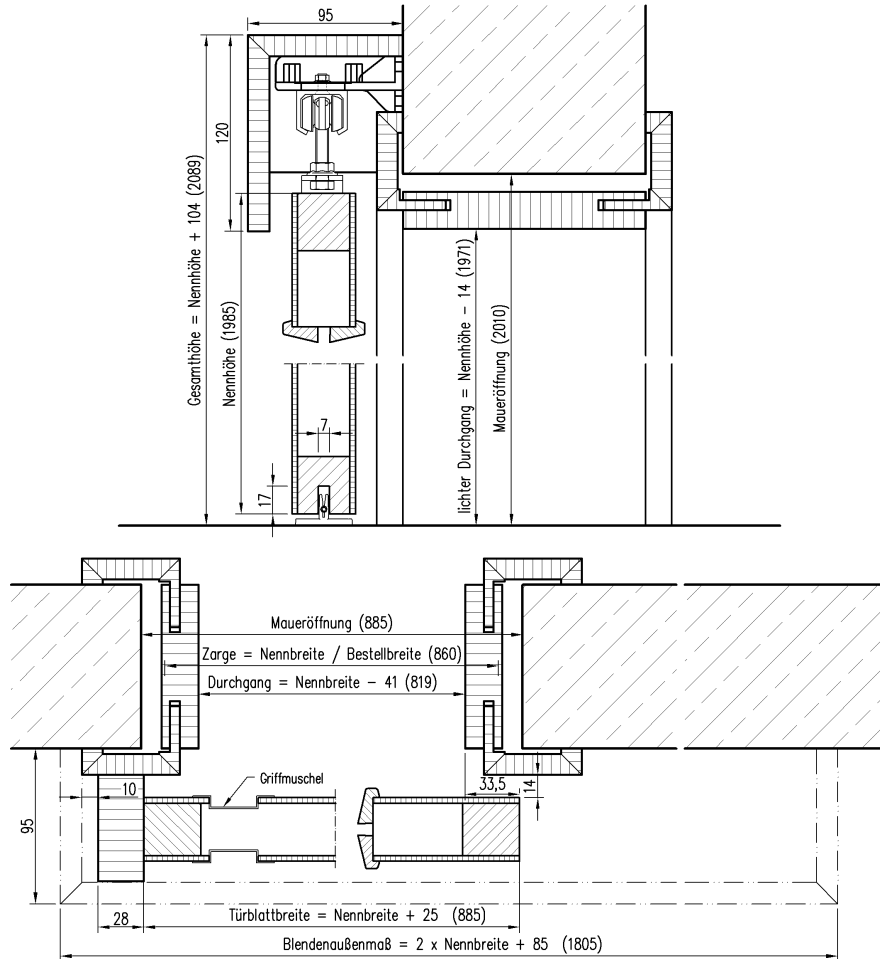
Register **G2.7**

Blatt **1.10**

Seite **2 von 2**

Stand **April 2016**

Einflügelig



Hinweis: Bei Profilzargen sowie Typ 3 Zargen muss ein Anschlagpfosten bei Bedarf separat bestellt werden.

Zweiflügelig

