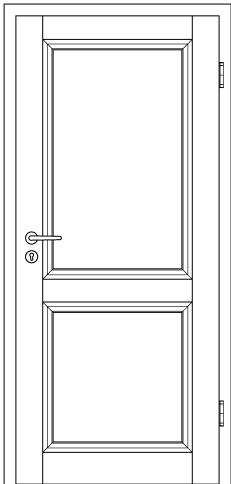
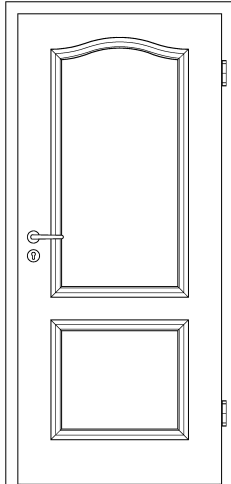
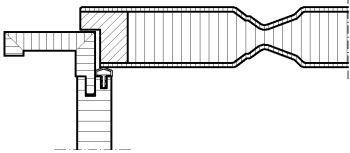
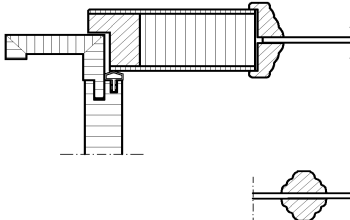
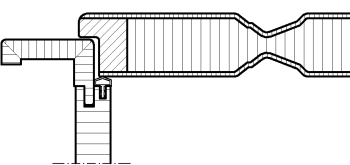
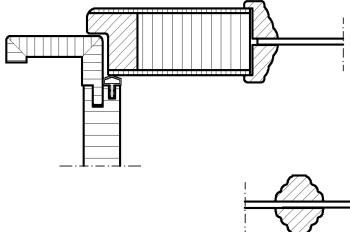
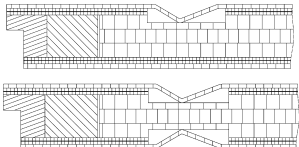
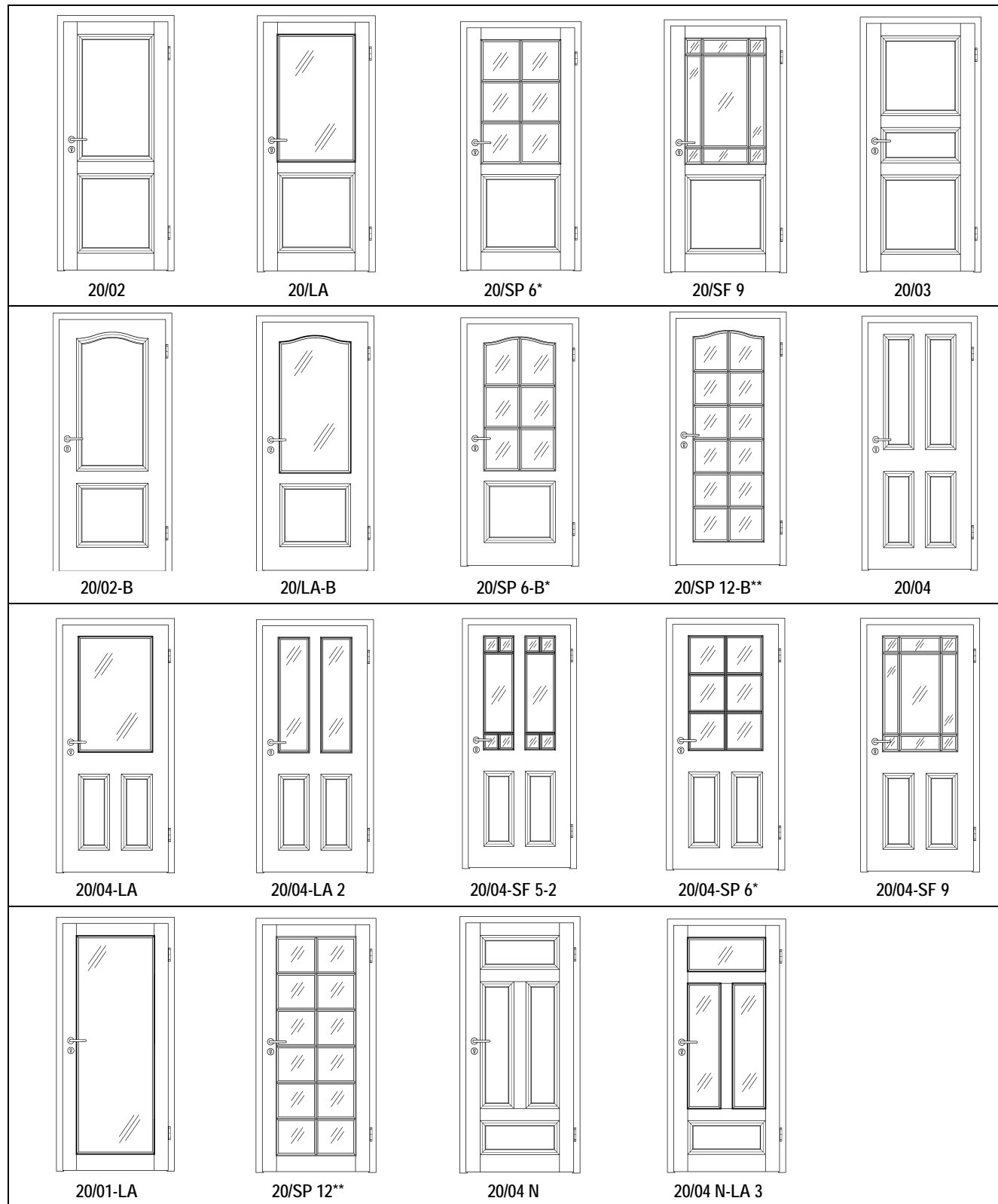


Ansicht Typ 20/02	Ansicht Typ 20/02-B	Konstruktionsbeschreibung:
		<p>Oberflächen: Weiß lackiert</p> <p>Ausführungen: Rahmenbauoptik durch formgepresste Absperungen mit teilweise angedeuteten Stoßfugen.</p> <p>Typen:</p> <ul style="list-style-type: none"> ■ 20/02: 2 Füllungsoptik, gerade ■ 20/LA: LÖ oben ■ 20/SP 6: LÖ mit Sprossenr. oben ■ 20/SF 9: LÖ mit Sprossenr. oben ■ 20/02-B: 2 Füllungsoptik mit Bogen ■ 20/LA-B: LÖ oben ■ 20/SP 6-B: LÖ mit Sprossenr. oben ■ 20/SP 12-B: LÖ mit Sprossenr. oben ■ 20/03: 3 Füllungsoptik, gerade ■ 20/04: 4 Füllungsoptik, aufrecht ■ 20/04-LA: 1 LÖ oben ■ 20/04-LA2*: 2 LÖ oben ■ 20/04-SF 5-2**: 2 LÖ mit Sprossen ■ 20/04-SP 6: 1 LÖ mit Sprossen ■ 20/04-SF 9: 1 LÖ mit Sprossen ■ 20/04 N: 4 Füllungsoptik, quer/aufrecht ■ 20/04 N-LA 3: 3 LÖ ■ 20/01-LA: 1 LÖ groß ■ 20/SP 12: 1 LÖ groß mit Sprossenr. <p>*ab Breite 735 mm möglich, ** ab Breite 860 mm möglich</p>
<p>Querschnitt, Eckkante</p>		
 <p>mit Füllung ohne Lichtöffnung</p>	 <p>mit Lichtöffnung und Sprossenrahmen</p>	
<p>Querschnitt, Rundkante</p>		
		<p>Konstruktion: 39/40 mm Tür mit Vollspaneinlage</p> <p>Abmessungen: Breiten: 610, 735, 860 u. 985 mm Höhen: 1985 und 2110 mm</p> <p>Bänder: 2 Stück Einbohrbänder V 0020 vernickelt Empfehlung: dreiteilige Bänder (v.a. bei TB 985, TH 2110, oder bei stärkerer Beanspruchung)</p> <p>Schloss: 1-touriges Markenbuntbartschloss mit nickelsilber lackiertem Stulp</p>
<p>Sicherheitstür Typ 58 RC2 (siehe auch G2.3 2.21)</p>		<p>Kantenprofil: Eckkante und Rundkante</p> <p>Zarge: Typ 3, Typ 5, Typ 6, Typ 7, Profilizarge mit Bekleidungsbreite 65 mm und 92 mm.</p> <p>Verpackung: Recyclebarer Wellpapp-Karton</p>

Ausführungen



* = Breite 985mm = SP 9, ** = Breite 985mm = SP 1

Glasabmessungen, Angaben in mm:

Hinweis Glasdicke: z.B. Klarglas 4 mm

20/01-LA, 20/SP 12(SP 18)

Türbreite	Breite	Höhe
610	431	1751
735	531	1751
860	631	1751
985	731	1751

20/SP 12-B(SP 18-B)

Türbreite	Breite	Höhe 1	Höhe 2	Rad.1	Rad.2
610	377	1693	1643	192	194
735	497	1693	1643	324	326
860	577	1693	1643	432	434
985	632	1693	1643	515	517

20/LA-B, 20/SP6-B(SP 9-B)

Türbreite	Breite	Höhe 1	Höhe 2	Rad.1	Rad.2
610	377	1090	1040	192	194
735	497	1090	1040	324	326
860	577	1090	1040	432	434
985	632	1090	1040	515	517

20/04 N-LA 3

Türbreite	Breite	Höhe	Stück	Breite	Höhe	Stück
610	429	268	1	164,5	1006	2
735	529	268	1	214,5	1006	2
860	629	268	1	264,5	1006	2
985	729	268	1	314,5	1006	2

20/LA, 20/SP 6(SP 9-B), 20/SF 9

Türbreite	Breite	Höhe
610	429	1011
735	529	1011
860	629	1011
985	729	1011

20/04-SF 5-2

Türbreite	Breite	Höhe	Stück
860	247	923	2
985	298	923	2









20/04-LA, 20/04-SP6(SP 9-B), 20/04-SF9

Türbreite	Breite	Höhe
610	392	923
735	494	923
860	596	923
985	698	923







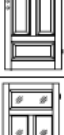
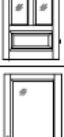
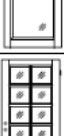
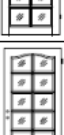
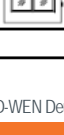
20/04-LA2

Türbreite	Breite	Höhe	Stück
610	145	923	2
735	196	923	2
860	247	923	2
985	298	923	2

Max. Maße der Drückerosetten und Standard Dornmaße von Schlössern bei Türbreiten von 610 / 735 / 860 / 985 mm

Typ 20/	Maximalmaß Rosettendurchmesser				Planofix-Drückerbohrung Ø 52				Standard Schlösser				Schloss PZ Klasse 3 mittelschwer				
	610	735	860	985	610	735	860	985	610	735	860	985	610	735	860	985	
	02	59	56	81	106	Nicht möglich		möglich	Dornmaß 40	Dornmaß 55 mm			Nicht möglich		nur montiert möglich, bei Tausch muss nachgestemmt werden		möglich
	LA	51	48	73	98	Nicht möglich		möglich	Dornmaß 40	Dornmaß 55 mm			Nicht möglich		nur montiert möglich, bei Tausch muss nachgestemmt werden		möglich
	SP6	51	48	73	98	Nicht möglich		möglich	Dornmaß 40	Dornmaß 55 mm			Nicht möglich		nur montiert möglich, bei Tausch muss nachgestemmt werden		möglich
	SF9	51	48	73	98	Nicht möglich		möglich	Dornmaß 40	Dornmaß 55 mm			Nicht möglich		nur montiert möglich, bei Tausch muss nachgestemmt werden		möglich
	02-B	94	99	144	214	möglich			Dornmaß 55 mm				möglich				
	LA-B	86	91	136	206	möglich			Dornmaß 55 mm				möglich				
	SP6-B	86	91	136	206	möglich			Dornmaß 55 mm				möglich				
	03	59	56	81	106	Nicht möglich		möglich	Dornmaß 40	Dornmaß 55 mm			Nicht möglich		möglich		

Max. Maße der Drückerosetten und Standard Dornmaße von Schlössern bei Türbreiten von 610 / 735 / 860 / 985 mm

Typ 20/	Maximalmaß Rosettendurchmesser				Planofix-Drückerbohrung Ø 52				Standard Schlösser				Schloss PZ Klasse 3 mittelschwer				
	610	735	860	985	610	735	860	985	610	735	860	985	610	735	860	985	
 04	66	89	112	135	Nicht möglich	möglich			Dornmaß 55 mm				möglich				
 04-LA 2	58	81	104	127	Nicht möglich	möglich			Dornmaß 55 mm				möglich				
 04-LA	58	81	104	127	Nicht möglich	möglich			Dornmaß 55 mm				möglich				
 04-SF9	58	81	104	127	Nicht möglich	möglich			Dornmaß 55 mm				möglich				
 04-SP6	58	81	104	127	Nicht möglich	möglich			Dornmaß 55 mm				möglich				
 04-SF5-2	58	81	104	127	Nicht möglich	möglich			Dornmaß 55 mm				möglich				
 04N	60	57	82	107	Nicht möglich	möglich			Dornmaß 40	Dornmaß 55 mm			möglich				
 04N-LA3	52	49	74	99	Nicht möglich	möglich			Dornmaß 40	Dornmaß 55 mm			Nicht möglich	nur montiert möglich, bei Tausch muss nachgestimmt werden		möglich	
 01-LA	50	47	72	97	Nicht möglich	möglich			Dornmaß 40	Dornmaß 55 mm			Nicht möglich	nur montiert möglich, bei Tausch muss nachgestimmt werden		möglich	
 SP12	50	47	72	97	Nicht möglich	möglich			Dornmaß 40	Dornmaß 55 mm			Nicht möglich	nur montiert möglich, bei Tausch muss nachgestimmt werden		möglich	
 SP12-B	76	81	126	196	Nicht möglich	möglich			Dornmaß 55 mm				möglich				
									Dornmaß Schiebetürschlösser: 55 mm								