



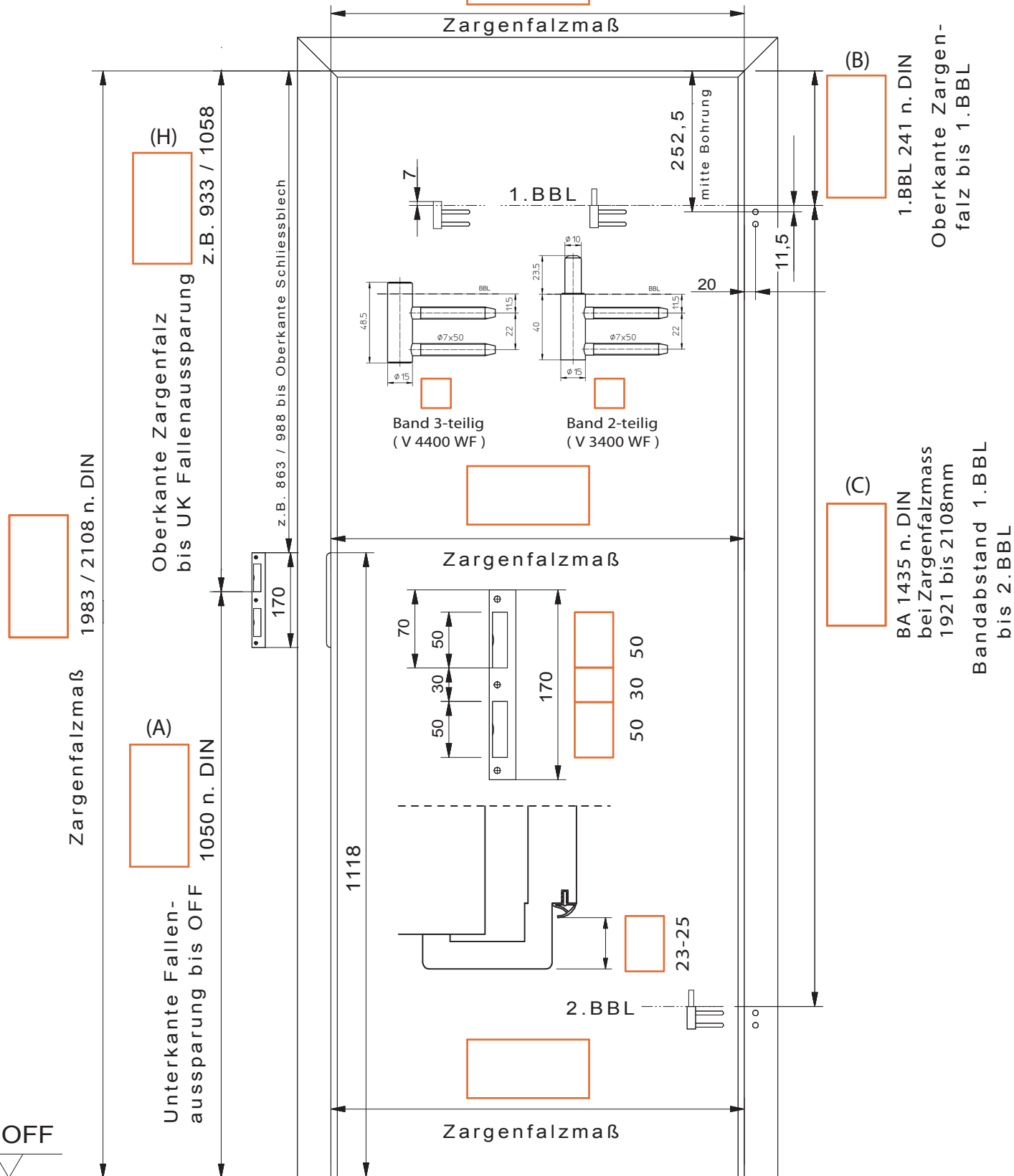
# DEINE TÜR

zu Deinem Zuhause

Bestellnummer	
Name	
Datum	
Position	

Zargenfalzmaß Breite + 19mm = Türblattbreite (gefälzt)  
 Zargenfalzmaß Höhe + 2mm = Türblatthöhe (gefälzt)  
 Zargenfalzmaß Breite - 7mm = Türblattbreite (GGT)  
 Zargenfalzmaß Höhe - 11mm = Türblatthöhe (GGT)  
 Zargenfalzmaß Höhe = Maß (H) + Maß (A)

591 / 716 / 841 / 966 n. DIN



OFF

OFF = Oberkante fertiger Fußboden

Darstellung Anschlag DIN Rechts, DIN Links spiegelbildlich.

DIN Links

DIN Rechts